

Scooter SV 4, Serie A
Scooter OHV 3, Serie A, B
Scooter SV 4 M, Serie A

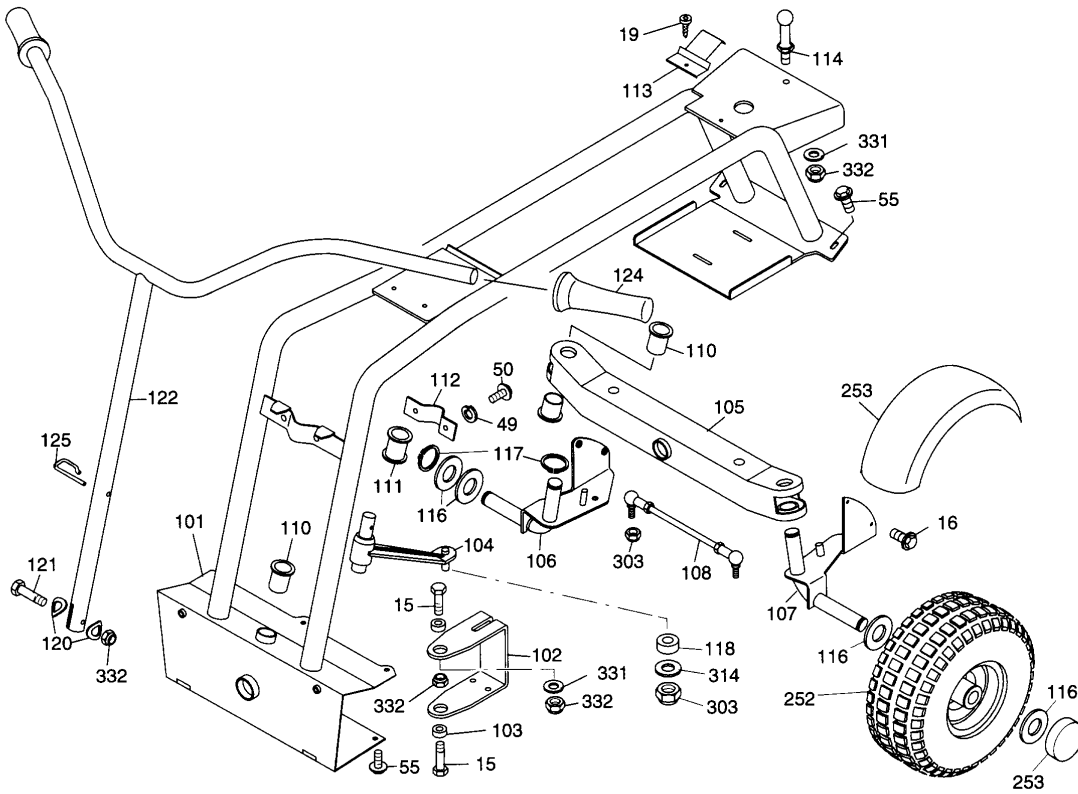
Ausstattung Benzinmäher

Typ / Kurzbez.	SV 4	OHV 3	SV 4 M
Ausführung für	International	International	F
Geräte - Nr	6150 000	6990 000	6160 000
Schnittbreite	55 cm		
Rahmen	Doppel-Delta-Rohrrahmen		
Mähgehäuse	Aluminiumdruckguß		
Gewicht	90 kg		
Abmess.Länge / Br./ H.	1180x720x970 mm		
Lautstärke dB (A)	98		
Ø Rad vorne / hinten	270 mm		
Ausführung Räder	11x4,00-4 / 4,10/3,50-4		
Luftdruck	2,0 bar		
Höhenverstellung	zentral, 5 - fach		
Schnitthöhe (cm)	3,5 - 8,5 cm		
Wendekreis	1,7m		
Antrieb	ja, 3 Vorwärts-/1 Rückwärtsgang Ersatzteile siehe Fiche 2.2/97 E21-24		
Fahrgeschwindigkeit	3,5 / 4,6 / 10,8 km / h		
Motor - Hersteller	Tecumseh		
Motor - Modell	E-Start		
	VLV 60	OHV	VLV 60
	VECTOR 6,0	FUTURA 60 ES	VECTOR 6,0
Motor - Nr.WOLF	2032 000**	2034 000 Serie A	2032 000**
		siehe Hinweise Kabelbaum	
		2034 001 Schaltplan Serie B	
max. Leistung	4,4 kW		
Nennleistung	4,0 kW		
Drehzahl	3000min - 1		
Schmierung	Mehrbereichsöl HD SAE 15-W40		
Zündkerze	Champion RJ 19 LM		
Tankinhalt	1,5 l		
Fangsack	95 l		

*ab WOLF - Fabr.-Nr.A 17247 einstellbare Drehzahl
 (Remote Control, zusätzl. Teile s. "Cart"), neue Identifikation 50 20 45 D

**Ersatzteile Motor mit fester Drehzahl siehe Fiche 2-2/97, E5-20

OBERRAHMEN / LENKUNG



Oberrahmen, Lenkung

Bild-Nr.	Best.-Nr.	Bezeichnung
15	0010 890	Schraube bis Fabr.-Nr. 17696 (SV 4) / bis Fabr.-Nr. 9999 (OHV 3)
15	0010 365	Schraube ab Fabr.-Nr. 17697 (SV 4) / ab Fabr.-Nr. 10000 (OHV 3)
16	0010 893	Schraube
19	0015 684	Schraube
49	0017 908	Federring
50	0010 373	Schraube
55	0010 892	Schraube
101	6150 010	Oberrahmen kpl.
102	6150 430	Hebel bis Fabr.-Nr. 17696 (SV 4) / bis Fabr.-Nr. 9999 (OHV 3)
102	6150 492	Hebel ab Fabr.-Nr. 17697 (SV 4) / ab Fabr.-Nr. 10000 (OHV 3)
103	6150 149	Buchse bis Fabr.-Nr. 17696 (SV 4) / bis Fabr.-Nr. 9999 (OHV 3)
103	6150 473	Lenkungsbundbuchse ab Fabr.-Nr. 17697 (SV 4) / ab Fabr.-Nr. 10000 (OHV 3)

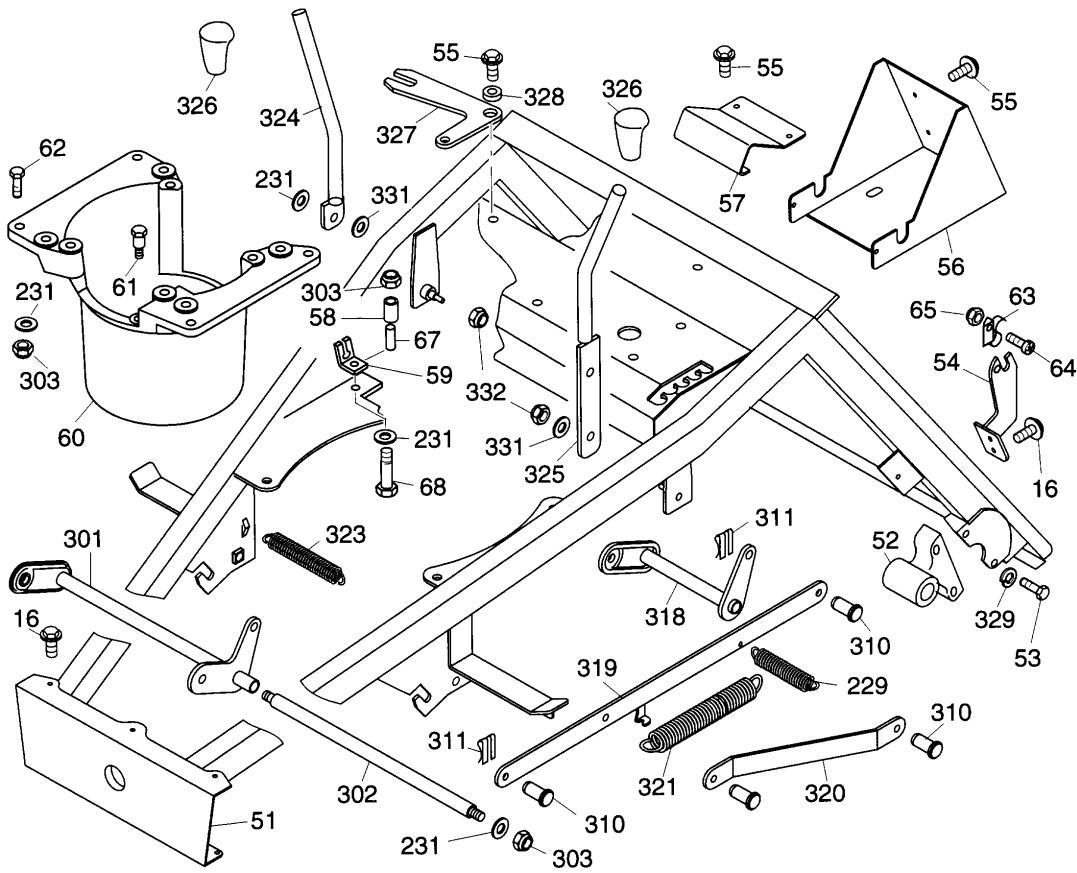
Oberrahmen, Lenkung

Bild-Nr.	Best.-Nr.	Bezeichnung
104	6150 055	Mitnehmer bis Fabr.-Nr. 17696 (SV 4) / bis Fabr.-Nr. 9999 (OHV 3)
104	6150 077	Mitnehmer ab Fabr.-Nr. 17697 (SV 4) / ab Fabr.-Nr. 10000 (OHV 3)
105	6150 910	Pendelachse kpl. (EBG) incl. Buchsen
106	6150 020	Radachse vorne rechts
107	6150 021	Radachse vorne links
108	6150 035	Spurstange
110	6150 316	Bundbuchse
111	6150 319	Bundbuchse
112	6150 431	Anschraubflasche
113	6150 462	Blattfeder
114	6150 457	Rastzapfen
116	0017 129	Scheibe A 21 bis Fabr.-Nr. 17791 (SV 4) / bis Fabr.-Nr. 9999 (OHV 3)
116	0017 113	Scheibe 20 x 37 ab Fabr.-Nr. 17792 (SV 4) / ab Fabr.-Nr. 10000 (OHV 3)
117	0020 018	Sicherungsring
118	6150 474	Lenkungsbuchse ab Fabr.-Nr. 17697 (SV 4) / ab Fabr.-Nr. 10000 (OHV 3)

Oberrahmen, Lenkung

Bild-Nr.	Best.-Nr.	Bezeichnung
120	6150 182	Hohlscheibe
121	0010 301	Schraube
122	6150 032	Lenkstange (SV 4/SV 4M)
122	6990 032	Lenkstange (OHV 3)
124	6150 305	Griff
125	6150 472	Sicherungsklammer
RÄder: Fabrikat beachten!		
252	6150 040	Laufgrad, vorn "Kenda" 11 x 4.00 - 4 o. Maxtrac
252	6150 940	Laufgrad, vorn " Cheng Shin" 4.10 x 3.50 - 4
***	6150 324	Radschlauch
***	6150 325	Reifen "Kenda"
***	6150 326	Reifen "Cheng Shin"
253	6150 304	Kotflügel
254	6150 328	Deckel
ab Fabr.-Nr. 17792 (SV 4) / ab Fabr.-Nr. 10000 (OHV 3)		
303	0016 312	Stopmutter
314	0017 291	Scheibe
331	0017 289	Scheibe
332	0016 311	Mutter

UNTERRAHMEN / HÖHENVERSTELLUNG



Unterrahmen, Höhenverstellung

Bild-Nr.	Best.-Nr.	Bezeichnung
16	0010 893	Schraube
51	6150 042	Unterrahmen kpl.
52	6150 911	Achshalter kpl.(EBG)
53	0010 389	Schraube
54	6150 429	Halter (Fangkorb)
55	0010 892	Schraube
56	6150 438	Halteblech
57	6150 428	Klemmlasche
58	6150 463	Buchse
59	6150 450	Lasche
60	6150 435	Anbauglocke
61	6150 446	Bolzen (SV 4/ SV 4 M)
62	0010 389	Schraube
63	6150 465	Rastfeder
64	0012 857	Schraube M4 x 16
65	0016 309	Mutter M4
67	6150 146	Buchse
68	0010 338	Schraube
229	6150 168	Zugfeder
231	0017 123	Scheibe
301	6150 038	Aufnahmestange vorn

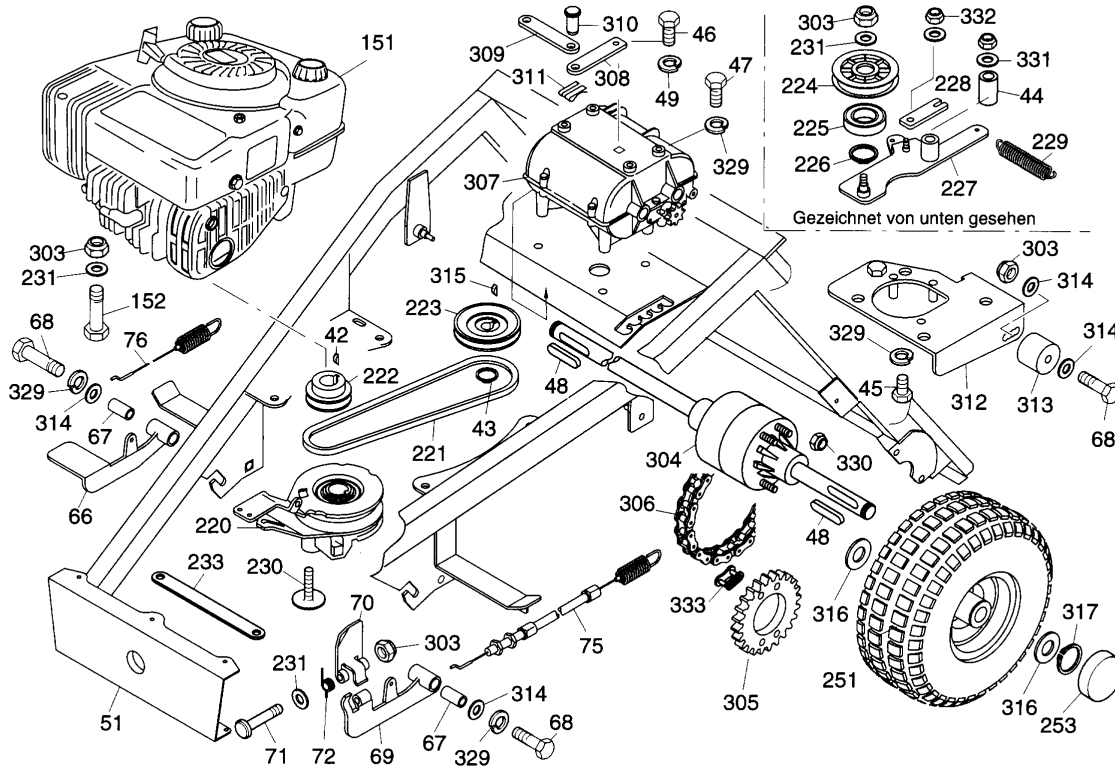
Unterrahmen, Höhenverstellung

Bild-Nr.	Best.-Nr.	Bezeichnung
16	0010 893	Schraube
51	6150 042	Unterrahmen kpl.
52	6150 911	Achshalter kpl.(EBG)
53	0010 389	Schraube
54	6150 429	Halter (Fangkorb)
55	0010 892	Schraube
56	6150 438	Halteblech
57	6150 428	Klemmlasche
58	6150 463	Buchse
59	6150 450	Lasche
60	6150 435	Anbauglocke
61	6150 446	Bolzen (SV 4/ SV 4 M)
62	0010 389	Schraube
63	6150 465	Rastfeder
64	0012 857	Schraube M4 x 16
65	0016 309	Mutter M4
67	6150 146	Buchse
68	0010 338	Schraube
229	6150 168	Zugfeder
231	0017 123	Scheibe
301	6150 038	Aufnahmestange vorn

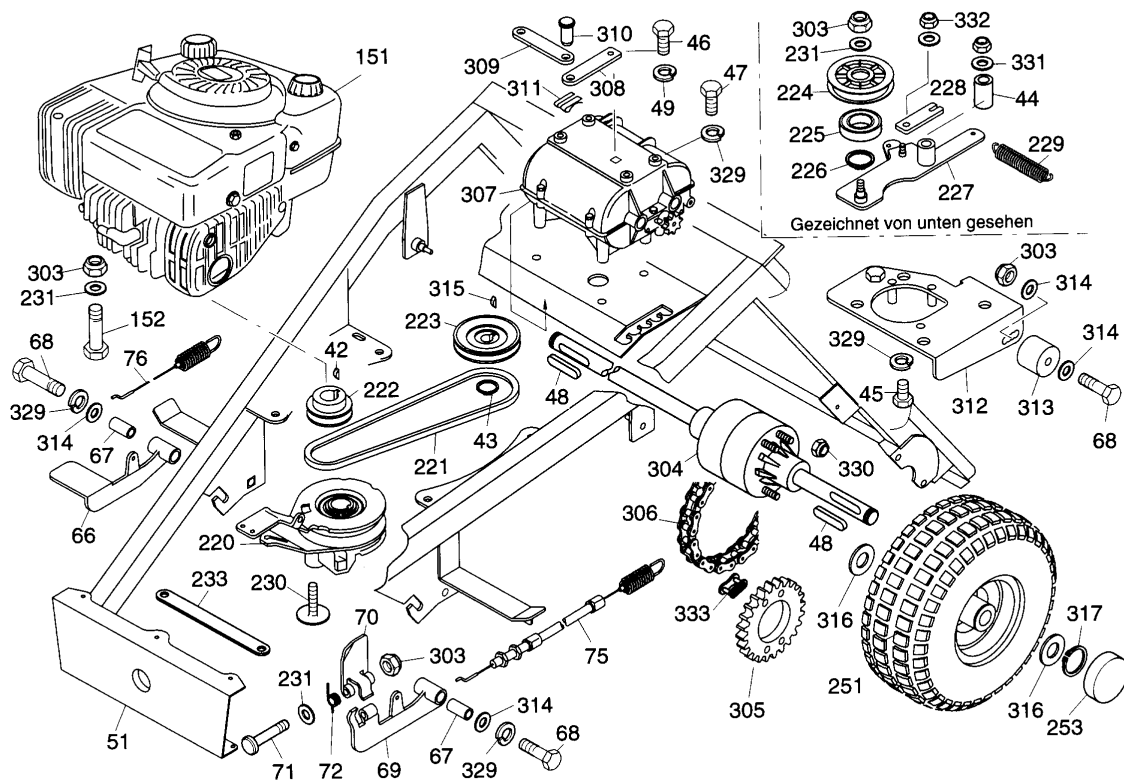
Unterrahmen, Höhenverstellung

Bild-Nr.	Best.-Nr.	Bezeichnung
302	6150 190	Welle
303	0016 312	Mutter
310	6340 214	Bolzen
311	0020 981	SL- Sicherung
318	6150 039	Aufnahmestange hinten
319	6150 012	Verbindungsstange
320	6150 440	Schaltlasche
321	6150 413	Zugfeder
323	6150 447	Feder (SV 4/ SV 4 M)
324	6150 016	Getriebeschalthebel
325	6150 050	Schalthebel (Schnitthöhe)
326	6150 318	Schaltknauf
327	6150 426	Hebel
328	6150 147	Scheibe
329	0017 909	Federring
331	0017 289	Scheibe
332	0016 311	Mutter

ANTRIEB / FAHRWERK



ANTRIEB / FAHRWERK



Antrieb, Fahrwerk

Bild-Nr.	Best.-Nr.	Bezeichnung
42	0028 771	Paßfeder
43	6150 171	Sicherungsring
44	6150 165	Distanzbuchse
45	6150 169	Schraube
46	6150 490	Schraube
47	0015 040	Schraube
48	0028 770	Paßfeder
49	0017 908	Federring
51	6150 042	Unterrahmen kpl.
66	6150 057	Fahrpedal
67	6150 146	Buchse
68	0010 338	Schraube
69	6150 029	Pedal (SV 4/ SV 4 M)
70	6150 448	Trittplatte (SV 4 /SV 4 M)
71	0011 352	Schraube (SV 4 / SV 4 M)
72	6150 444	Schenkelfeder (SV 4/ SV 4 M)
75	6150 445	Bowdenzug (SV 4 / SV 4 M)

Antrieb, Fahrwerk

Bild-Nr.	Best.-Nr.	Bezeichnung
76	6150 056	Bowdenzug (Fahrantrieb) bis Fabr.-Nr.5274 (SV 4 M)
76	6150 053	Bowdenzug (Fahrantrieb) ab Fabr.-Nr.5275 (SV 4 M),sowie alle OHV 3
76	6150 056	Bowdenzug (Fahrantrieb) bis Fab.-Nr. 10205 (SV 4)
76	6150 053	Bowdenzug (Fahrantrieb) ab Fabr.-Nr.10206 (SV 4)
151	2032 000	Motor (SV 4 / SV 4 M)
151	2034 000	Motor (OHV 3)
152	0010 340	Schraube
220	1096 060	Kupplung mech.(SV 4 / SV 4 M)
220	1096 050	Kupplung elektr. (OHV 3)
221	0039 213	Keilriemen
222	6150 172	Riemenscheibe (Motor SV 4 / SV 4 M)
222	6990 172	Riemenscheibe (Motor OHV 3)
223	6150 167	Riemenscheibe (Getriebe)
224	6150 166	Spannrolle
225	0023 091	Kugellager
226	0021 020	Sicherungsring
227	6150 058	Spannrollenarm
228	6150 434	Hebel

Antrieb, Fahrwerk

Bild-Nr.	Best.-Nr.	Bezeichnung
229	6150 168	Zugfeder
230	1096 126	Schraube (SV 4 / SV 4 M)
230	6150 174	Schraube (OHV 3)
231	0017 123	Scheibe
233	6990 120	Drehmomentstütze (OHV 3)
***	0016 312	6-kt. Mutter M 8
***	0017 123	Scheibe A 8,4
***	6150 191	Buchse
***	0010 338	Schraube
***	0010 310	Schraube

Räder: Fabrikat beachten!

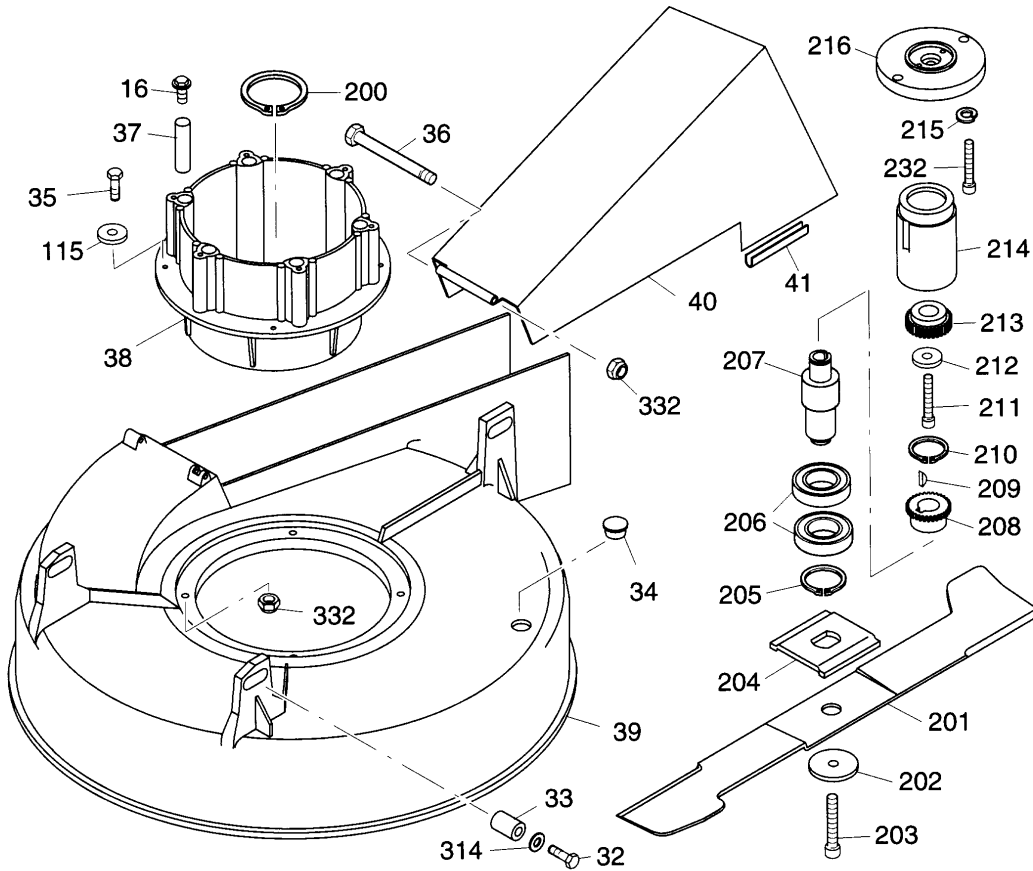
251	6150 041	Laufrad Antrieb "Kenda" 11 X 4.00 - 4 oder Maxtrac
251	6150 941	Laufrad Antrieb "Cheng Shin" 4.10 x 3.50 - 4
***	6150 324	Radschlauch
***	6150 325	Reifen "Kenda"
***	6150 326	Reifen "Cheng Shin"
253	6150 328	Deckel ab Fabr.-Nr.17792
303	0016 312	Mutter
304	1096 020	Differential
305	6150 912	Kettenrad kpl. (EBG)
306	6150 151	Kette
307	1096 000	Getriebe
308	6150 154	Schalthebel
309	6150 433	Schaltlasche

Antrieb, Fahrwerk

Bild-Nr.	Best.-Nr.	Bezeichnung
310	6340 214	Bolzen
311	0020 981	SL-Sicherung
312	6150 017	Halteplatte
313	6150 307	Spannrolle
314	0017 291	Scheibe
315	6150 170	Scheibenfeder
316	6150 184	Anlaufscheibe
	bis Fabr.-Nr. 17791 (SV 4) / bis Fabr.-Nr. 9999 (OHV 3)	
316	0017 113	Scheibe
	ab Fabr.-Nr. 17792 (SV 4) / ab Fabr.-Nr. 10000 (OHV 3)	
317	6150 118	Sicherungsring
329	0017 909	Federring
330	6150 117	Mutter
331	0017 289	Scheibe
332	0016 311	Mutter
333	6150 905	Kettenschloß
334	6150 322	Pedalbezug

NR:6160 000 Bezeichnung: Scooter SV 4 M Gruppe: Aufsitzmäher Jahr: 98 Typ: A

MÄHWERK



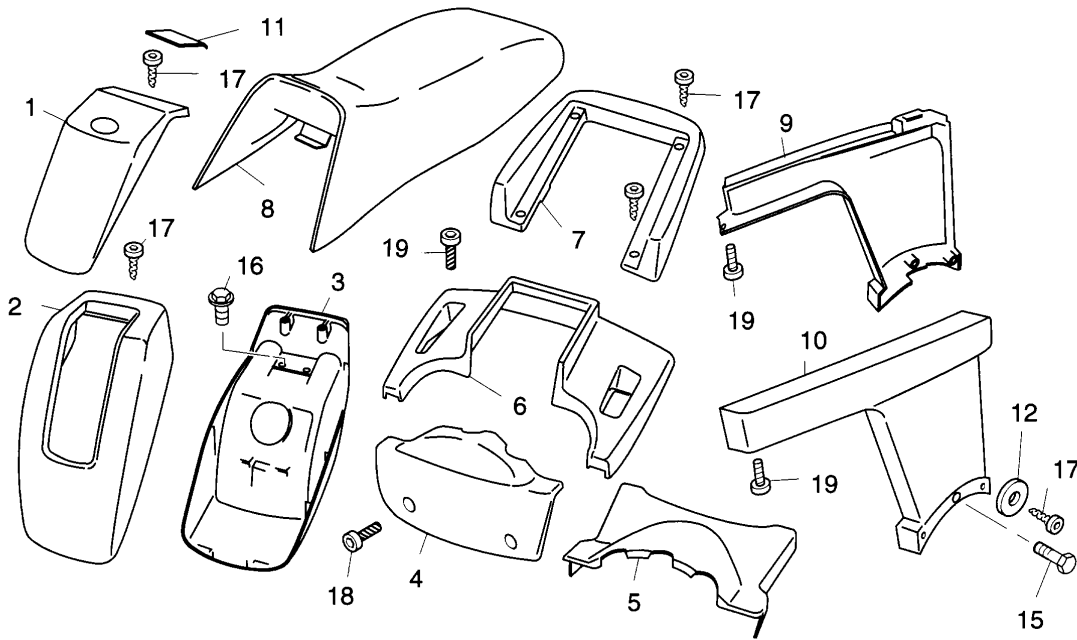
MÄhwerk

Bild-Nr.	Best.-Nr.	Bezeichnung
16	0010 893	Schraube
32	0010 336	Schraube
33	6150 476	Buchse
34	6150 321	VerschluÙstopfen
35	0010 365	Schraube
36	0010 341	Schraube
37	6150 335	Gleitstange
38	6150 437	Anbauflansch
39	6150 436	GehÄuse
40	6150 424	Auswurfkanal
41	6150 432	Kantenschutz
115	0017 121	Scheibe A 6,4
200	0021 055	Sicherungsring
201	6150 095	Messerbalken
202	6150 441	Scheibe
203	0011 420	Schraube
204	6150 427	Mitnahmescheibe
205	0020 028	Sicherungsring
206	0023 098	Kugellager

MÄhwerk

Bild-Nr.	Best.-Nr.	Bezeichnung
207	6150 479	Messerwelle
***	6150 913	Messerwelle kpl. mit Bild - Nr. 205 - 210
208	6150 180	Nabe
209	0028 769	Paßfeder
210	0020 022	Sicherungsring
211	0011 357	Schraube
212	6150 409	Scheibe
213	6150 408	Nabe
214	6150 175	Hülse
215	0017 984	Federring A 10
216	6150 407	Konusscheibe (SV 4 / SV 4 M)
216	6990 173	Konusscheibe (OHV 3)
232	0011 356	Schraube
314	0017 291	Scheibe
332	0016 311	Mutter

VERKLEIDUNG / SITZ



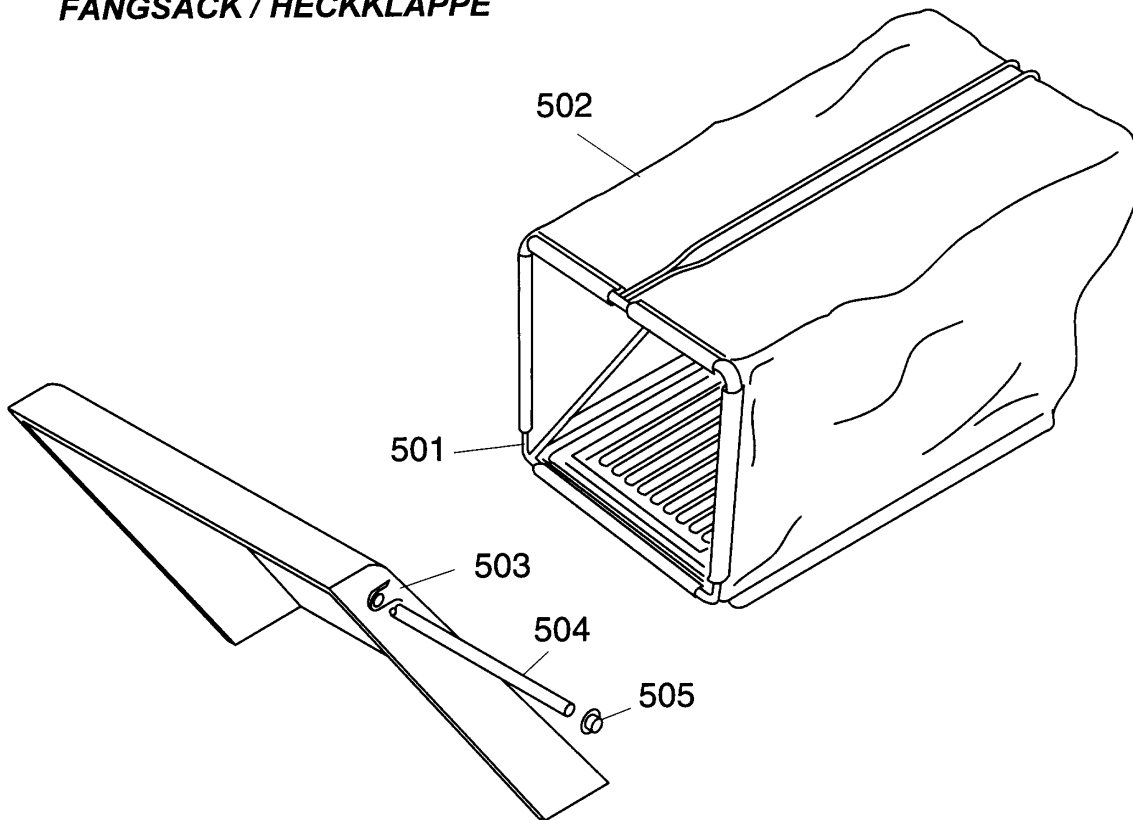
Verkleidung, Sitz

Bild-Nr.	Best.-Nr.	Bezeichnung
1	6150 302	Armaturentafel
2	6150 301	Oberschale, rot
2	6160 301	Oberschale, blau
***	6990 205	Etikett Scooter (zu Pos.2)
***	0051 123	Wolf - Garten - Etikett (zu Pos. 2)
***	6160 203	Moto - Verte - Etikett (zu Pos.2, blau)
3	6150 300	Unterschale, rot
3	6160 300	Unterschale, blau
4	6150 312	Frontverkleidung vorn, rot
4	6160 312	Frontverkleidung vorn, blau
5	6150 313	Frontverkleidung hinten, rot
5	6160 313	Frontverkleidung hinten, blau
6	6150 311	Heckschale, rot
6	6160 311	Heckschale, blau

Verkleidung, Sitz

Bild-Nr.	Best.-Nr.	Bezeichnung
7	6150 310	Sitzverkleidung, rot
7	6160 310	Sitzverkleidung, blau
***	6150 207	Etikett Scooter (2 St.,zu Pos.7)
***	0051 122	WOLF - Garten - Etikett (zu Pos.7)
***	6160 202	Moto - Verte - Etikett (zu Pos.7,blau)
8	6150 045	Sitz kpl.
9	6150 308	Heckverkleidung rechts, rot
9	6160 308	Heckverkleidung rechts, blau
10	6150 309	Heckverkleidung links, rot
10	6160 309	Heckverkleidung links, blau
11	6150 303	Abdeckplatte
12	0017 120	Scheibe
15	0010 890	Schraube
16	0010 893	Schraube
17	0012 625	Schraube
18	0015 653	Schraube
19	0015 684	Schraube

FANGSACK / HECKKLAPPE



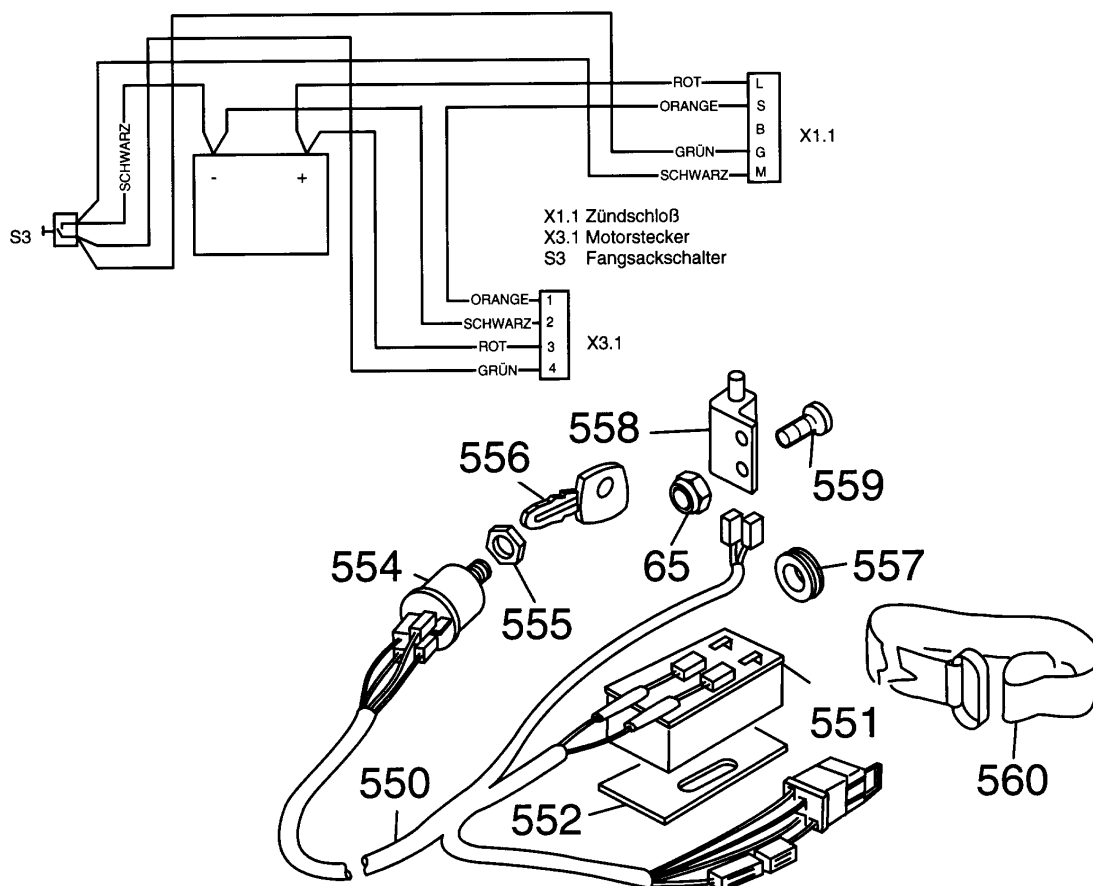
Fangsack, Heckklappe

Bild-Nr.	Best.-Nr.	Bezeichnung
501	6150 064	Fangsackgestell
502	6150 320	Gewebetuch
503	6150 091	Heckklappe kpl.mit Bild Nr.504 - 505 *
503	6150 323	Heckklappe *
504	6150 469	Rundstab
505	3575 503	Achskappe
***	6150 201	Bedienetikett (Getriebe)
***	6150 202	Bedienetikett (Höhenverstellung)
***	6150 203	Bedienetikett (Messerkupplung SV 4 / SV 4 M)
***	6150 206	Etikett (Schlüsselschalter)
***	0051 232	Sicherheitsetikett / Pictogramm
***	0051 235	Sicherheitsetikett Fangkorb + Anfahren
***	6150 916	Schlüsselanhänger / Schiebehilfe
***	0054 127	Gebrauchsanweisung
***	6150 046	Polybeutel mit Kleinteilen, bestehend aus:
	6150 182	Scheibe / 2 Stück
	0016 311	Mutter M 6
	0010 301	Schraube M 6 x 35
	6150 108	Schlüssel
	6150 109	Ersatzschlüssel

*Hinweis:Heckklappe gehört nicht zum Lieferumfang,
nur als Zubehör erhältlich.

NR:6160 000 Bezeichnung: Scooter SV 4 M Gruppe: AufsitzmÄrher Jahr: 98 Typ: A

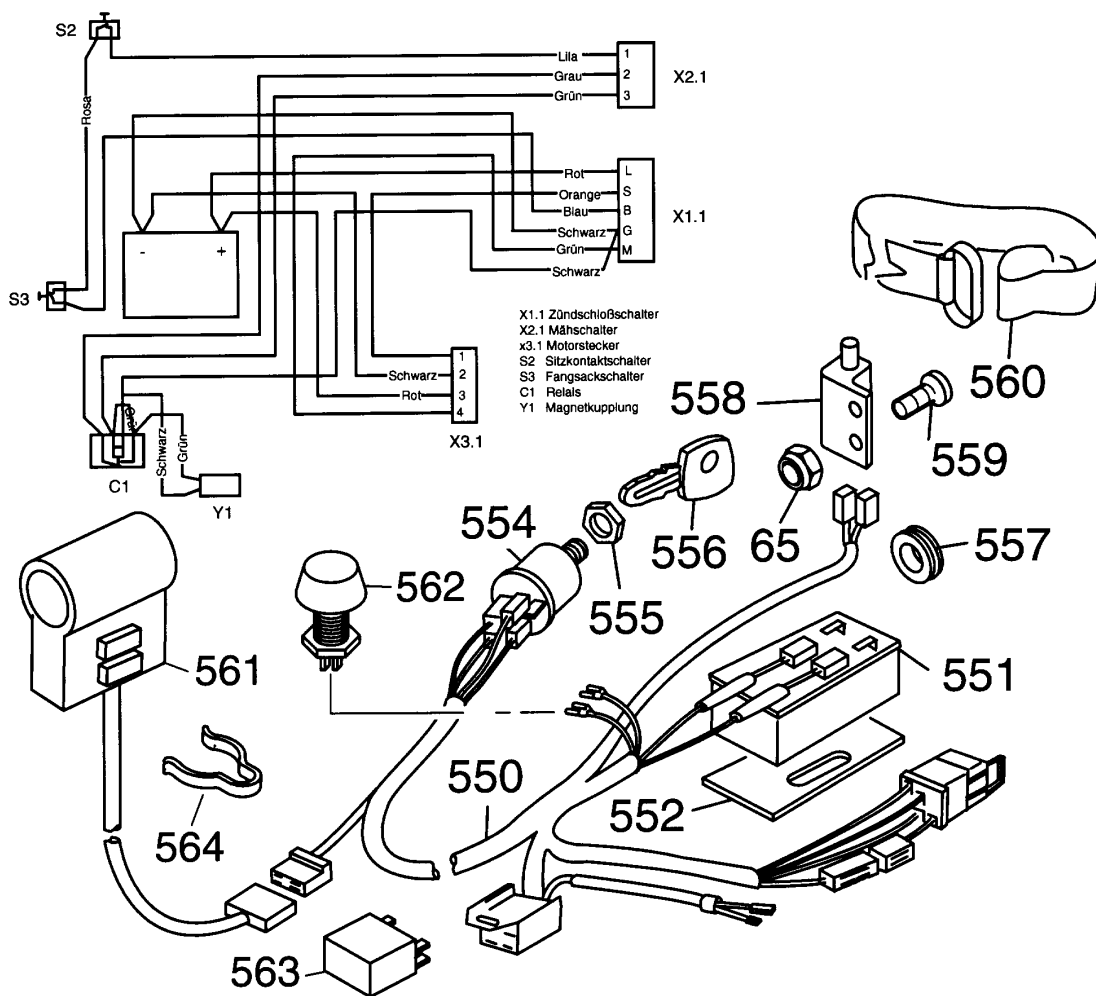
KABELBAUM / SCHALTPLAN SV 4 / SV 4 M



Kabelbaum / Schaltplan SV 4 / SV 4 M

Bild-Nr.	Best.-Nr.	Bezeichnung
65	0016 309	Mutter
550	6150 054	Kabelbaum
551	6150 075	Accupaket 12 V / 7 ah
552	6150 306	Auflagegummi
554	6150 051	Schlüsselschalter kpl.mit Bild-Nr.555
555	6150 471	Mutter
556	6150 108	Schlüssel
556	6150 109	Ersatzschlüssel
557	4730 106	Kabeldurchführung
558	6150 061	Fangkorbschalter
559	0012 858	Schraube
560	6150 216	Klettverschluß

KABELBAUM / SCHALTPLAN OHV 3



Kabelbaum / Schaltplan OHV 3

Bild-Nr.	Best.-Nr.	Bezeichnung
65	0016 309	Mutter
550	6990 054	Kabelbaum kpl.*
550	6990 055	Kabelbaum kpl.*
551	4911 055	Accupaket 12 V / 12 ah
***	6150 070	Schnelladegerät SLG-S (Zubehör)
552	6150 306	Auflagegummi
554	6150 051	Schlüsselschalter kpl.mit Bild-Nr. 555
555	6150 471	Mutter
556	6150 108	Schlüssel
556	6150 109	Ersatzschlüssel
557	4730 106	Kabeldurchführung
558	6990 061	Fangkorbschalter
559	0012 858	Schraube
560	6150 216	Klettverschluß
561	6990 053	Tastschalter
562	6990 062	Sitzkontaktschalter
563	4933 114	Relais
564	4950 307	Kabelschelle

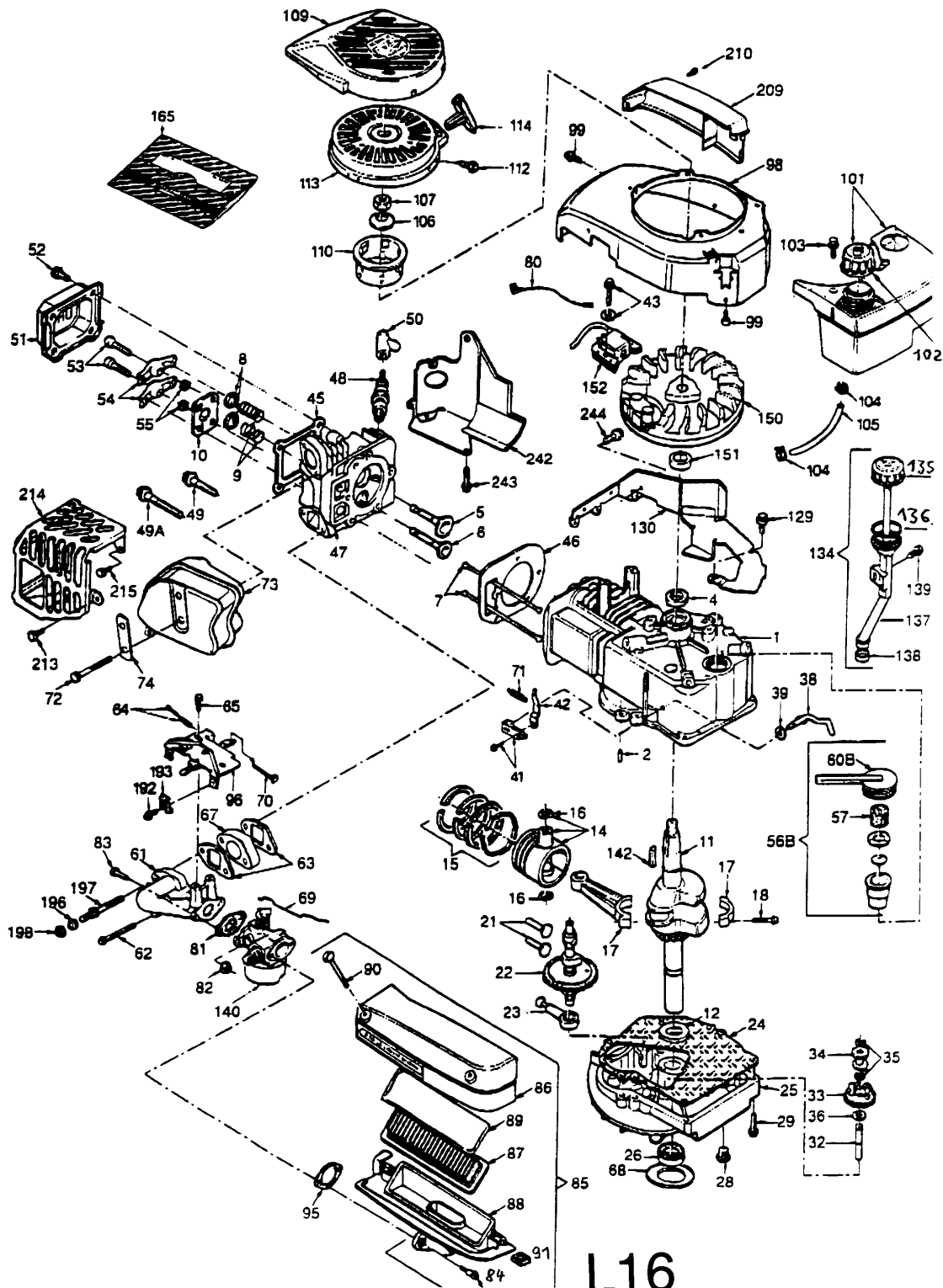
*Hinweise zur Zuordnung Motor kpl./ Kabelbaum:

Serie A Motor-Nr. 2034 000, 4 Magnete =Kabelbaum kpl. Nr. 6990 054
mit 2 Relais

Serie B Motor-Nr. 2034 001, 3 Magnete = Kabelbaum kpl. Nr.6990 055
mit 1 Relais

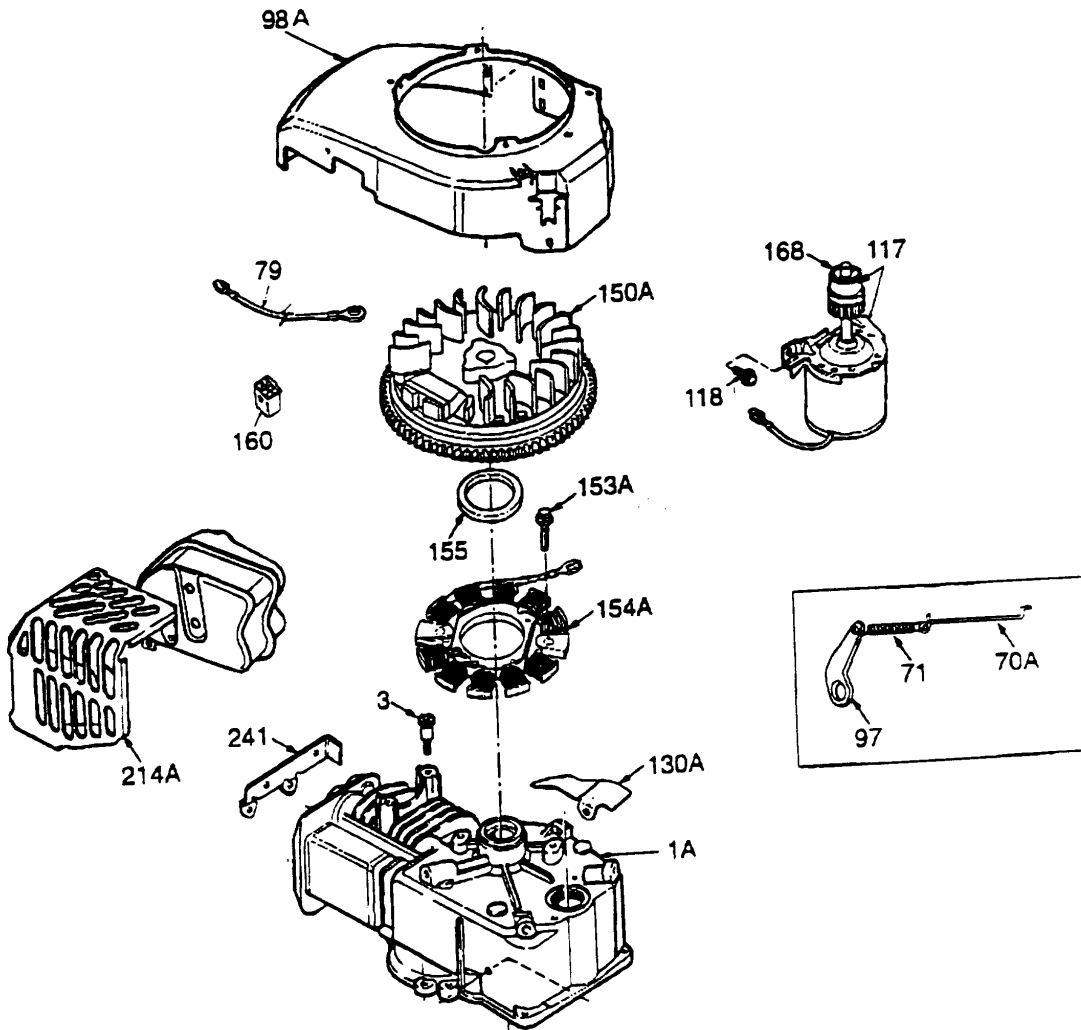
NR:6160 000 Bezeichnung: Scooter SV 4 M Gruppe: AufsitzmÄrher Jahr: 98 Typ: A

MOTOR OHV FUTURA 60 ES / E 73 00 5



L16

MOTOR OHV FUTURA 60 ES / E 73 00 5



Motor

Bild-Nr.	Best.-Nr.	Bezeichnung	Best.-Nr. Tecumseh
1A	2034 065	Zylinder	16010078
2	1032 201	Stift	29410001
3	2034 100	Stehbolzen	29310015
4	1005 202	Simmerring	29610017
5	1032 327	Einlassventil	16130001
5	2034 018	Einlassventil Übermaß	16130002
6	2085 056	Auslassventil	16140009
6	2085 057	Auslassventil Übermaß	16140010
7	2034 102	Ventilstößelstange	22450005
8	1038 206	Ventilfederteller	22470006
9	2031 113	Ventilfeder	27910003
10	2085 209	Ventilführung	22450003
11	2034 200	Kurbelwelle	16070126
12	2025 208	Scheibe	29520006
14	2034 103	Kolben + Bolzen	16090033
14	2034 104	Kolben + Bolzen Überma	16090034
14	2034 105	Kolben + Bolzen Überma	16090035
15	2034 106	Kolbenringsatz	16100024
15	2034 107	Kolbenringsatz Übermaß	16100025
15	2034 108	Kolbenringsatz Übermaß	16100026

Motor

Bild-Nr.	Best.-Nr.	Bezeichnung	Best.-Nr. Tecumseh
16	1032 103	Sicherungsring	29450004
17	2036 202	Pleuel	16110010
18	2036 201	Schraube	29190164
21	2085 211	Ventilstößel	22440004
22	2034 201	Nockenwelle	16120010
23	2026 206	Ölpumpe	16160004
24	2034 109	Flanschdichtung	29630164
25	2034 110	Flansch	16030008
26	1005 217	Simmerring	29610018
28	2034 111	Stopfen	29320057
29	2034 112	Schraube	29190315
32	1032 225	Reglerwelle	22720001
33	1032 230	Reglerzahnrad	16170001
34	1032 231	Sicherungsring	29450005
35	2031 116	Reglerspule	22740001
36	2026 205	Scheibe	29510015
38	2026 208	Reglerwelle	22750009
39	1032 236	Scheibe	29510029
41	2031 117	Reglerklemme	16500009

Motor

Bild-Nr.	Best.-Nr.	Bezeichnung	Best.-Nr. Tecumseh
42	2034 113	Hebel	27240151
43	2085 421	Schraube	29190168
45	2085 416	Dichtung	29630110
46	2034 114	Zylinderkopfdichtung	29620028
47	2034 115	Zylinderkopf	16050003
48	2034 116	Zündkerze	29010023
49	2085 102	Schraube	29180072
49A	2034 117	Schraube	29180083
50	2085 301	Kerzenstecker	15950001
51	2085 103	Ventildeckel	27520018
52	2034 118	Schraube	29190192
53	2085 419	Schraube	29180071
54	2085 213	Kipphebel	22450001
55	2085 307	Mutter	29210038
56B	2034 119	Entlüfter	16190007
57	2085 308	Entlüftereinsatz	27140005
60B	2034 120	Entlüfterrohr	16670001
61	2034 121	Einlassrohr	21510018

Motor

Bild-Nr.	Best.-Nr.	Bezeichnung	Best.-Nr. Tecumseh
62	2030 200	Schraube	29190152
63	2034 122	Dichtung	29630159
67	2034 123	Zwischenstück	27420038
69	2087 403	Reglergelenk	27250040
70A	1032 487	Reglergelenk	27250003
71	2031 120	Feder	27920161
72	2030 200	Schraube	29190152
73	2034 124	Auspuff	21520152
74	2034 125	Platte	27530036
79	2035 303	Kurzschlusskabel	14940009
80	2085 316	Kurzschlusskabel	16380001
81	2085 424	Vergaserdichtung	29630013
82	2030 401	Mutter	29210008
83	2034 126	Schraube	29190328
84	2031 203	Schraube	29190208
85	2034 010	Luftfilter, kpl	16290025
86	2034 300	Filterdeckel	23430085
87	2034 301	Filtereinsatz	23410057
88	2034 302	Filtergehäuse	23420066
89	2034 303	Filtereinsatz	23410058

Motor

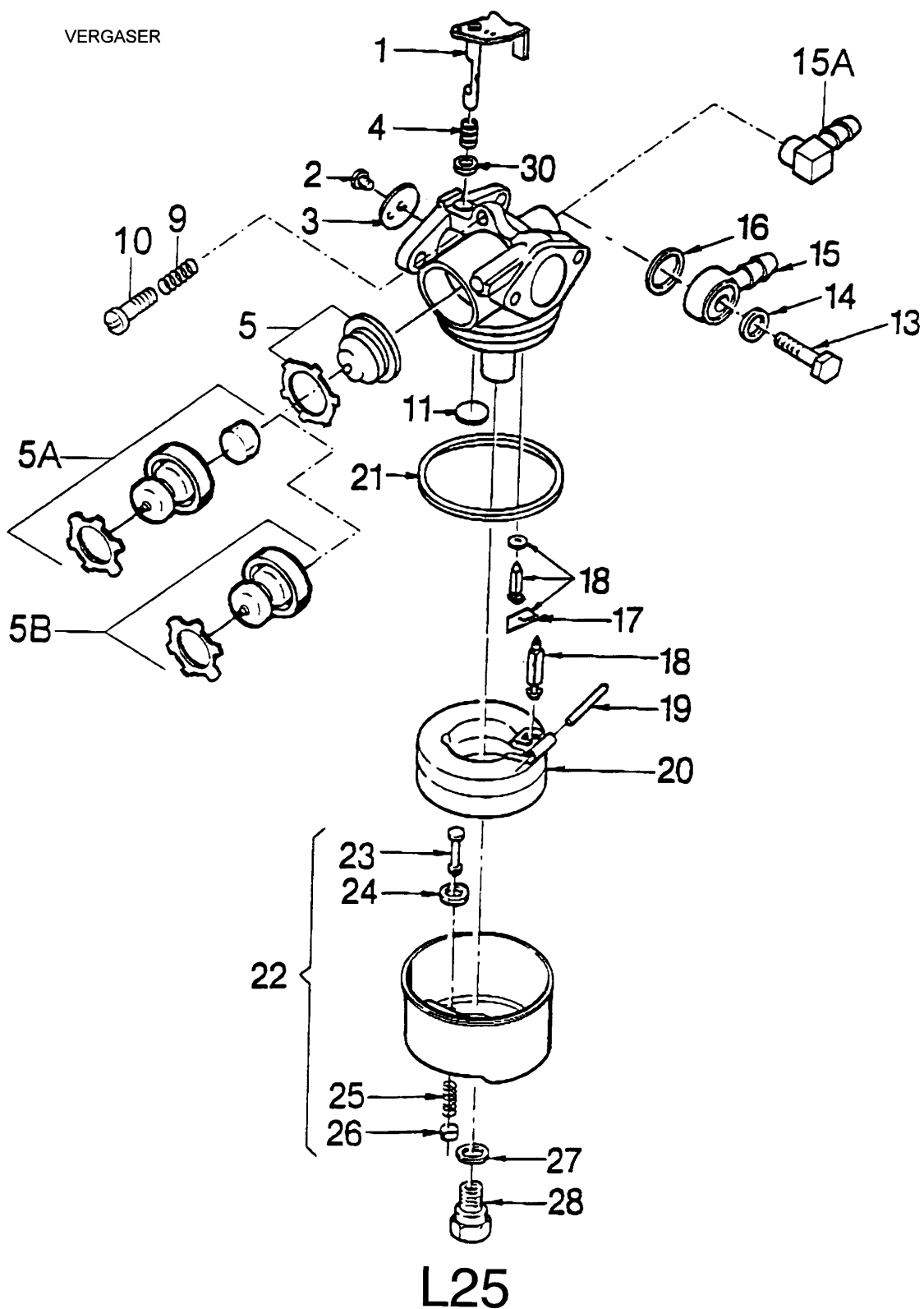
Bild-Nr.	Best.-Nr.	Bezeichnung	Best.-Nr. Tecumseh
90	2031 204	Schraube	29190241
91	2031 220	Mutter	29220007
95	2027 403	Dichtung	29630086
97	2034 127	Halter	27240150
98A	2034 304	GeblÄsegehÄuse	14320126
99	1032 315	Schraube	29190038
101	2034 320	Benzintank	16210035
102	2085 500	Tankdeckel	13350003
103	2026 215	Schraube	29190090
104	2030 501	Klemme	29490031
105	2026 500	Benzinleitung	16270001
106	2026 606	Scheibe	29510050
107	2026 607	Mutter	29210020
109	2034 321	Starterabdeckung	24350101
110	2035 601	Starterglocke	24220015
112	2085 614	Schraube	29190180
113	2034 011	Starter	14210076
114	2030 601	Startergriff	24230004
117	2085 063	Elektrostarter	16410002

Motor

Bild-Nr.	Best.-Nr.	Bezeichnung	Best.-Nr. Tecumseh
118	1032 315	Schraube	29190038
130A	2034 128	Halter	24330134
134	2034 012	Öleinfüllrohr, kpl.	16480017
135	2085 220	Ölmeßstab	19320016
136	2085 206	Simmerring	29610037
137	2034 129	Öleinfüllrohr	29140028
138	2027 208	Dichtung	29610032
139	2026 212	Schraube	29190091
140	2034 013	Vergaser	23088007
142	2034 130	Schwungradkeil	29410018
150A	2034 131	Schwungrad	24110047
151	2024 304	Distanzstück	29490055
152	2034 014	Zündspule	14160070
153	1006 209	Schraube	29190051
154	2034 015	Lichtspule	14450010
155	2034 132	Ring	27420040
160	2035 306	Kabelstecker	24450007
165	2034 016	Dichtungssatz	16610032
168	2034 133	Zahnrad	16630037

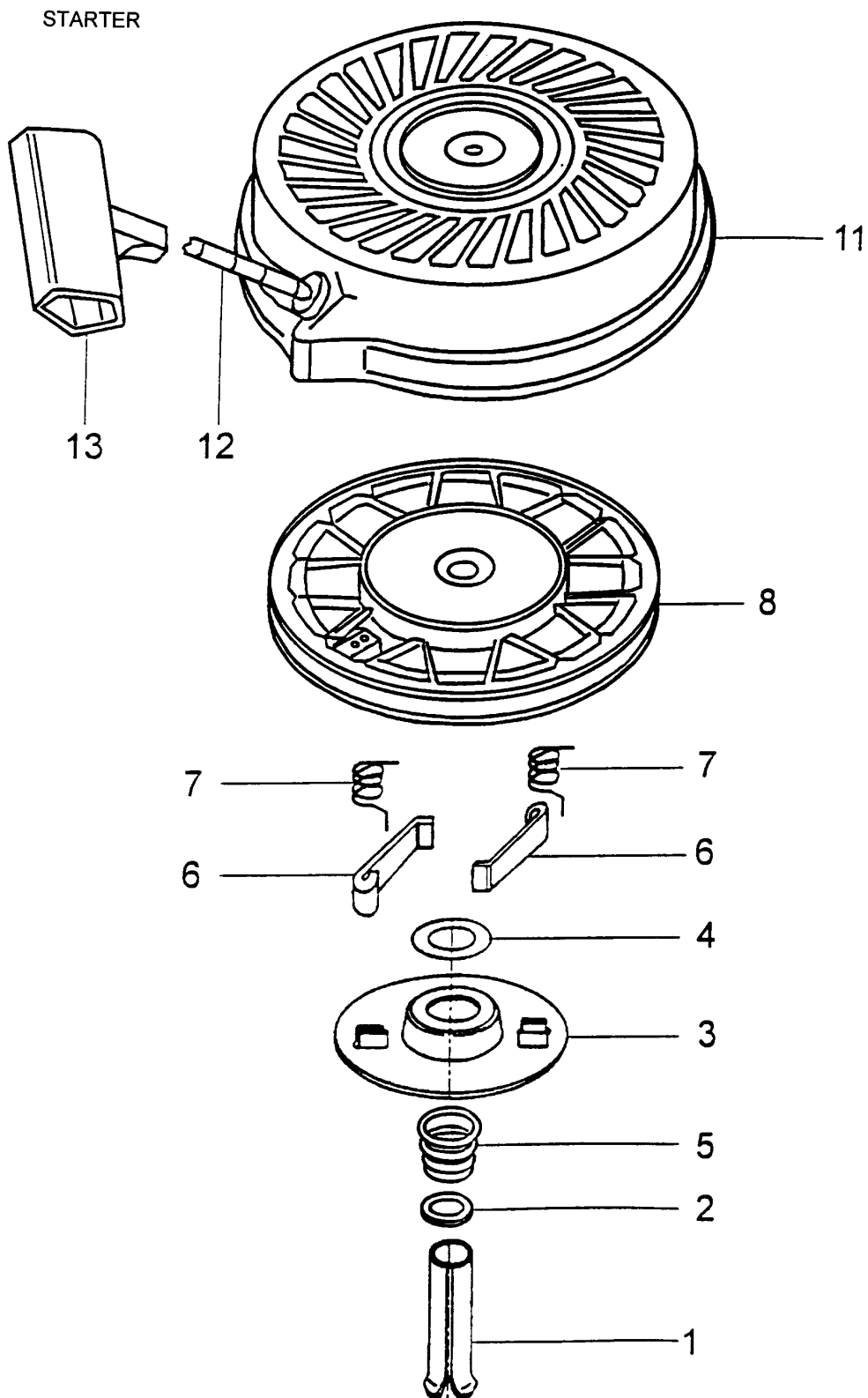
Motor

Bild-Nr.	Best.-Nr.	Bezeichnung	Best.-Nr. Tecumseh
196	2034 134	Scheibe	29530007
197	2034 135	Stehbolzen	29310016
198	2085 403	Mutter	29210013
209	2034 136	Schutz	24330120
210	2026 215	Schraube	29190090
214A	2034 305	Hitzeschutz	14330034
215	2031 207	Schraube	29190221
241	2034 137	Halter	24330146
242	2034 306	Hitzeschutz	14330035
243	2085 310	Schraube	29190186



Vergaser

Bild-Nr.	Best.-Nr.	Bezeichnung	Best.-Nr. Tecumseh
***	2034 013	Vergaser kpl.	23088007
1	2087 450	Drosselklappenwelle	13200045
2	2087 452	Schraube	29190215
3	2034 138	Drosselklappe	23210010
4	2034 139	Feder	27920130
5B	2034 020	Reparatursatz Primer	16630035
9	2034 140	Feder	27920132
10	2034 141	Schraube	29190321
11	2087 454	Stopfen	29640019
15A	2087 463	Auslaßstutzen	27110022
17	2087 456	Klemme	29490064
18	2087 455	Rep. Satz Schwimmernadel	16630021
19	2087 458	Schwimmerschaft	27460030
20	2087 457	Schwimmer	23960019
21	2087 462	Schwimmergehäusedichtung	29630121
22	2034 307	Schwimmergehäuse	13950014
23	1032 451	Tupfer	23950004
24	1032 449	Dichtung	29630075
25	1032 447	Feder	27920078
26	1032 446	Halter	23950002
27	2034 142	Dichtung	29630152
28	2034 143	Mutter	19320027
30	2034 144	Schmierfilz	24180005



Starter

Bild-Nr.	Best.-Nr.	Bezeichnung	Best.-Nr. Tecumseh
***	2034 011	Starter kpl.	14210076
1	2085 601	Stift	27460029
2	2085 602	Scheibe	29510088
3	2034 145	Sicherungsring	24290012
4	2085 604	Scheibe	29510089
5	2034 146	Feder	27920162
6	2034 147	Klinke	27270012
7	2034 148	Feder	27920163
8	2034 149	Seilscheibe	19780006
11	2034 308	StartergehÄuse	14240023
12	2085 612	Starterseil	16430009
13	2030 601	Handgriff	24230004