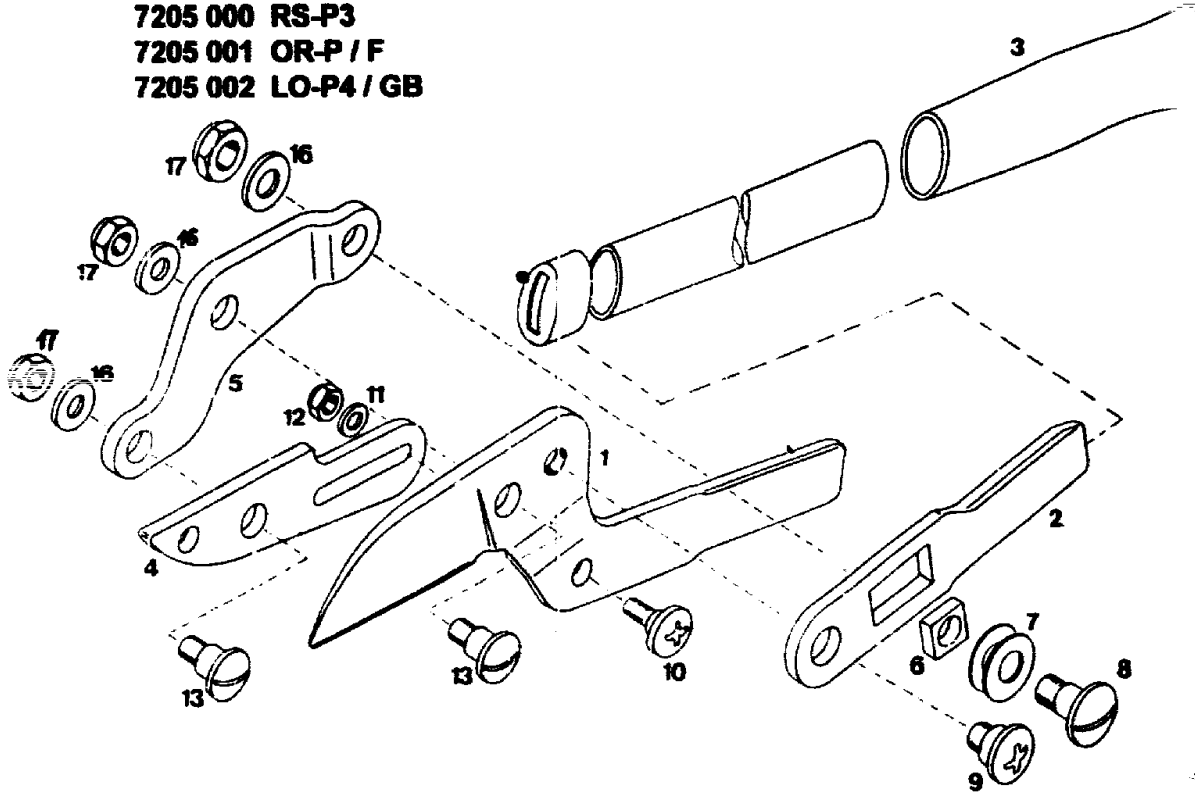


NR:7205 000 Bezeichnung: RS-P 3 Gruppe: Multi-Hebel Astschere Pro 3" Jah: 95 Typ:

7205 000 RS-P3  
7205 001 OR-P / F  
7205 002 LO-P4 / GB



D19

**Gerät: Astschere RS-P3 alle Ausführungen**

Bild-Nr.	Best.-Nr.		Bezeichnung
	RS-P3	LO-P4/GB	
	<b>OR-O/F</b>		
1	7205 400	7205 400	Messer
**	7206 104	7206 104	Rosette rot
3	7205 108	7206 103	Griffüberzug rot
****	7205 011	---	Messer mit Griffrohr
2	7205 404	7206 404	Angel
**	7206 104	7206 104	Rosette rot
3	7205 108	7206 103	Griffüberzug rot
****	7205 014	---	Angel mit Griffrohr
4	7205 401	7205 401	Gegenschneide
5	7205 402	7205 404	Hebel
6	7205 203	7205 203	Kulissenstein
7	0022 821	0022 821	Tellerfeder DIN 2093-C 22,5/11,2/0,
8	7205 201	7205 201	Bolzen M10
9	7206 201	7206 201	Lagerbolzen
10	7208 204	7208 204	Exenterschraube
11	0017 121	0017 121	Scheibe A 6,4 DIN 125-ST
12	0016 356	0016 356	Sechskantmutter M6
13	7205 200	7205 200	Bolzen M10

**D20**

**Gerät: Astschere RS-P3 alle Ausführungen**

Bild-Nr.	Best-Nr.		Bezeichnung
	RS-P3	LO-P4/GB	
	OR-O/F		
16	0017 214	0017 214	Scheibe 10,5 DIN 433-ST
17	0016 360	0016 360	Sechskantmutter M 10
****	7205 025	7205 025	Schraubenset RS-P3

**D21**