

Multi-Hebel-Astschere

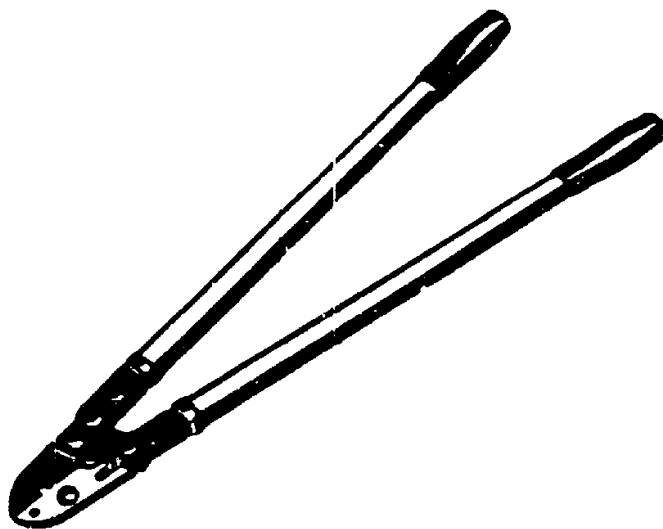
Für Äste bis 4,5 cm \emptyset .
58 cm lange Hebelarme.

RS-P1

Multi-Hebel-Astschere „Profi“

Für Äste bis ca. 5 cm \emptyset .
68 cm lange Hebelarme.

RS-P2



Multi-Hebel-Astschere RS-P 1

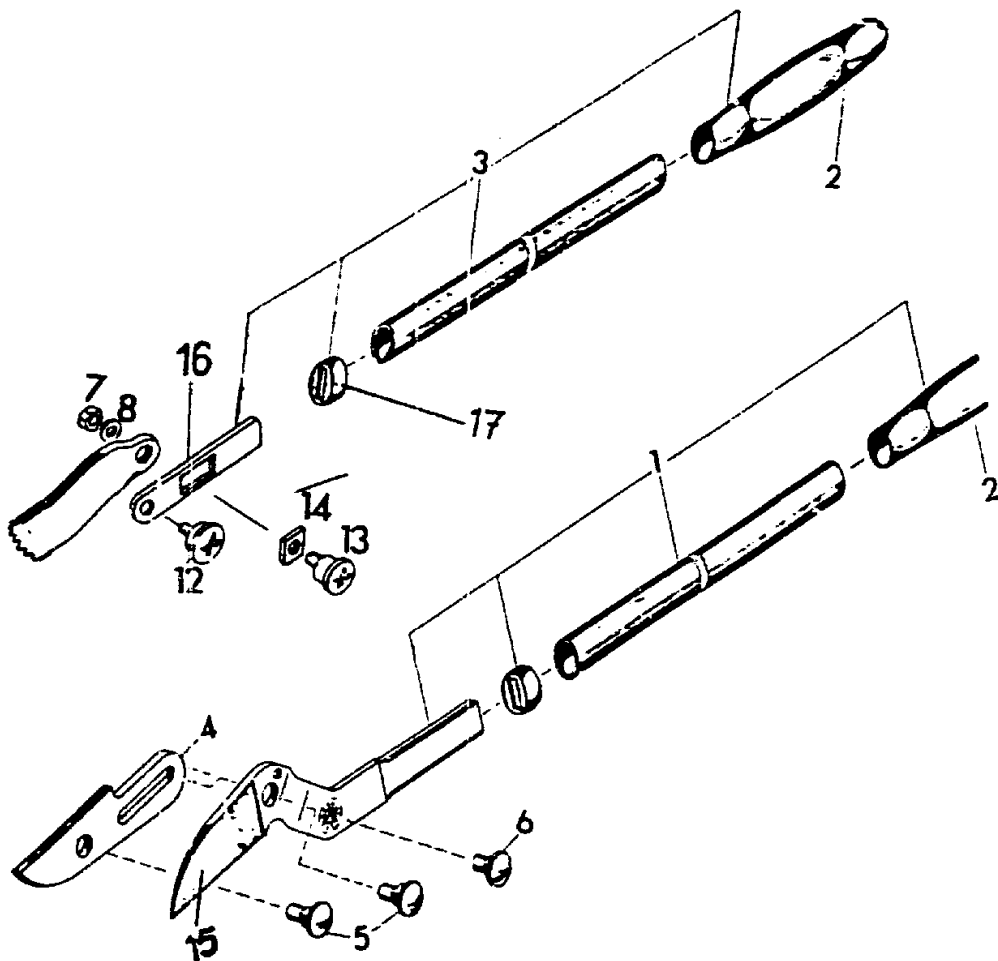
T Y P E N - N R. 7206 000

Multi-Hebel-Astschere RS-P 2

T Y P E N - N R. 7207 000

E18

Multi-Hebel-Astscherer



ACHTUNG:

Kulissenstein wurde geändert.
(dünnere Ausführung)

Wenn dickere Ausführung vorhanden
(Materialstärke 5,5 mm), bitte
Umbausatz
Best.-Nr. 7206 051
anfordern.

E19

NR:7206 000 Bezeichnung: RS-P 1 Gruppe: Multi-Hebel Astschere ab 90/91 Jahr: 90 Typ:

Multi-Hebel-Astscheren RS-P 1 / RS-P 2

Bild-Nr.	Bezeichnung	Best.-Nr.
1	Messer m. Rohr und Griffüberzug RS-P1	7206 011
1	Messer m. Rohr und Griffüberzug RS-P 2	7207 011
2	Griffüberzug	7206 103
3	Angel m. Rohr und Griffüberzug RS-P 1	7206 013
3	Angel m. Rohr und Griffüberzug RS-P 2	7207 014
4	Gegenschneide	7208 401
5	Lagerbolzen	7206 200
6	Exzentrerschraube	7208 204
7	Sicherungsmutter M 8	0016 069
8	Scheibe 8,4 DIN 125	0017 123
9	Sicherungsmutter M 6	0016 356
10	Scheibe 6,4 DIN 125	0017 121
11	Hebel	7206 402
12	Lagerbolzen	7206 201
13	Lagerbolzen	7206 204
14	Kulissenstein	7206 203
15	Messer lose	7206 400
16	Angel lose	7206 404
17	Manschette	7206 104
--	Schraubensatz: kpl. RS-P1 / RS-P 2	7206 025

E20