

## HB 42 E Serie A / HB 42 E Series A

### Ausstattung Elektromäher / Equipment Electro - mowers

Typ / Kurzbez. / order code	Wolf HB 42 E
Ausführung für / version for	D
Geräte - Nr. / article number	4940 685
Schnittbreite / cutting width	40 cm
Chassismaterial / chassis	ABS
Gewicht / weight	ca. 26 kg
Lautstärke dB (A) / noise level	91dB (A)
Ø Rad vorne / Ø wheel in the front / hinten / at the back	17 cm / Ø diameter 20 cm / Ø diameter
Ausführung Räder / version wheels	PVC / Kugellager / PVC / ball bearing
Höhenverstellung / height adjustment	zentral / central
Schnitthöhe (cm) / cutting height	2,5 - 7,0 cm
Antrieb ja/nein / drive yes / no	nein / no
Motor - Hersteller / motor producer	Hanning
Motor - Nr. WOLF / motor -number	1142 000
Leistung kW / PS / power	1.400 Watt
Bremse / brake	5/3 sek.
Griffgestänge / handle bar	zweiteilig, schwarz / in two/parts / black
Fangkorb / collector box	Art.-Nr.4960 050
Schalter / switch	Bügelschalter / bow-type switch
Kabelführung / cable guide	Fick - Flack

**Achtung:** Instandsetzungen an Elektrogeräten dürfen nur von entsprechenden Fachkräften durchgeführt werden !

Die Isolationswiderstandsmessung / Schutzleiterprüfung gemäß DIN/VDE 0701 Teil 2 ist **nach jeder Reparatur** vorzunehmen.

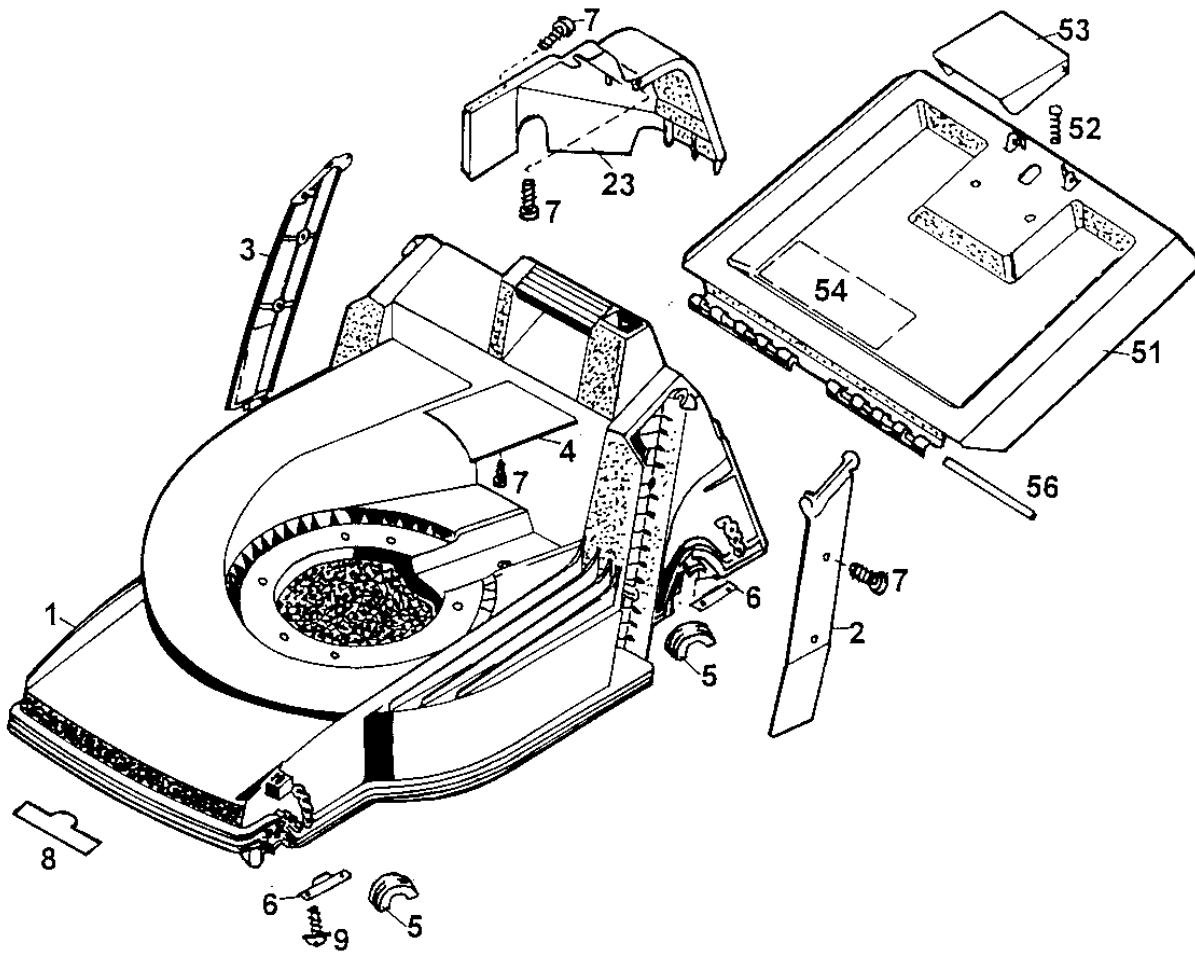
**Attention:** Repairs on electrical appliances have to be led through only competent specialist !

The measurement of the insulating resistance / protective conductor examination according to DIN / VDE 0701 part 2 has to be carried **out after each repair** .

NR:4940 685 Bezeichnung: HB 42 E Gruppe: Elektromischer Jahr: 00 Typ: A

**HB 42 E Chassis, Heckklappe**

**HB 42 E chassis, rear flap**



NR:4940 685 Bezeichnung: HB 42 E Gruppe: Elektromäher Jahr: 00 Typ: A

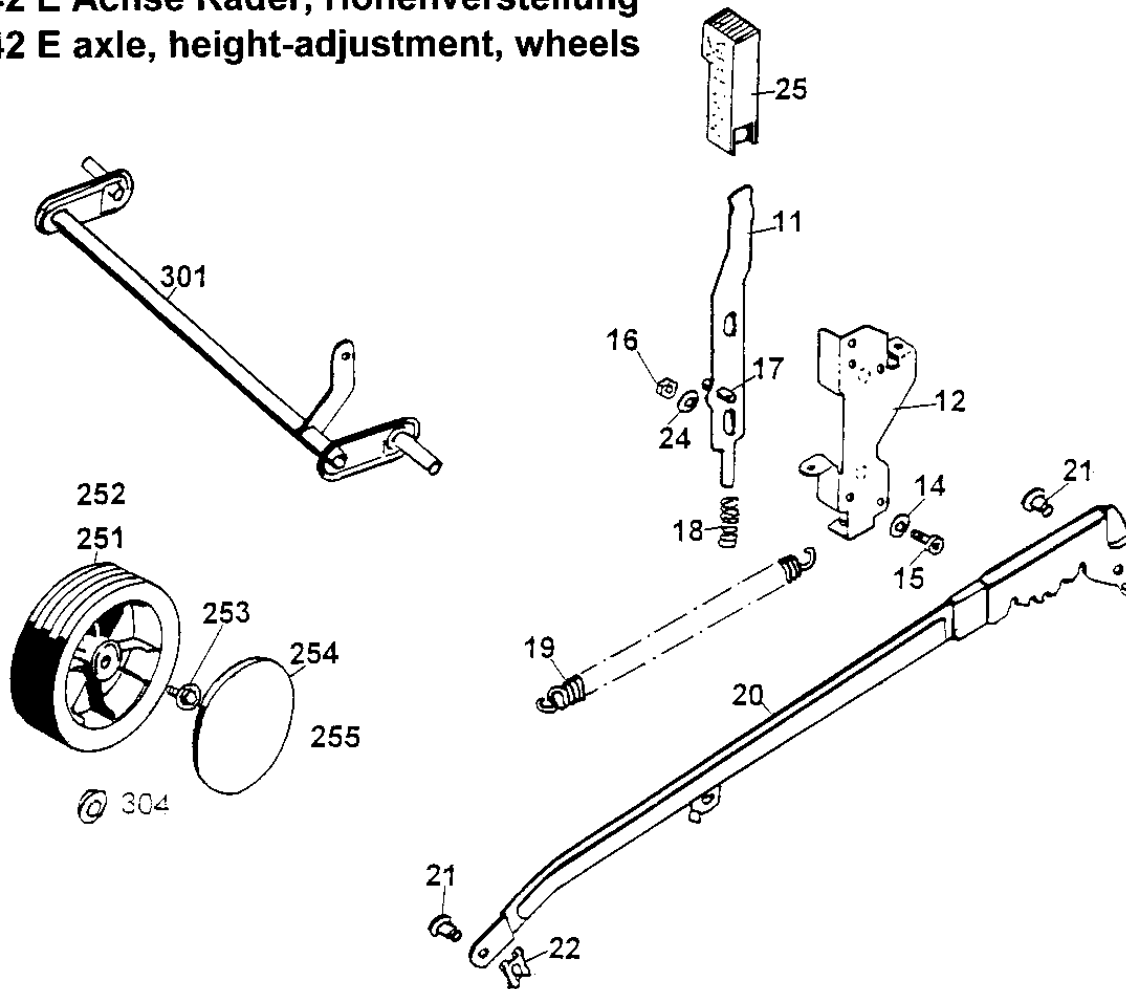
**Gerät HB 42 E Chassis und Heckklappe**  
**Model HB 42 E chassis und rear flap**

Bild-Nr. / Ref. No.	Best.-Nr. / Part No.	Bezeichnung	Description
1	4740 380	Chassis	chassis
2	4740 341	Abdeckung links	cover, left
3	4740 342	Abdeckung rechts	cover, left
4	4740 344	Keilriemenabdeckung	cover
5	6340 310	Lagerschale	bearing shell
6	4740 525	Stützblech	panel
7	0012 625	Schraube	screw
8	0051 145	"WOLF-Garten" - Marke	"WOLF-Garten" - label
9	0012 630	Schraube	screw
23	4740 303	Abdeckhaube	cover
***	4940 025	Beutel mit Zubehör	poly bag with self-assembly parts
51	4740 043	Heckkl. mit Bild Nr. 52,53,54	rear flap with ref. no 52, 53, 54
52	4191 206	Feder	compression spring
53	4330 102	Griff	handle
54	0051 225	Sicherheitsetikett/Pictogramm	safety label
56	4740 208	Rundstab	pivot pin

NR:4940 685 Bezeichnung: HB 42 E Gruppe: Elektromäher Jahr: 00 Typ: A

**HB 42 E Achse Räder, Höhenverstellung**

**HB 42 E axle, height-adjustment, wheels**



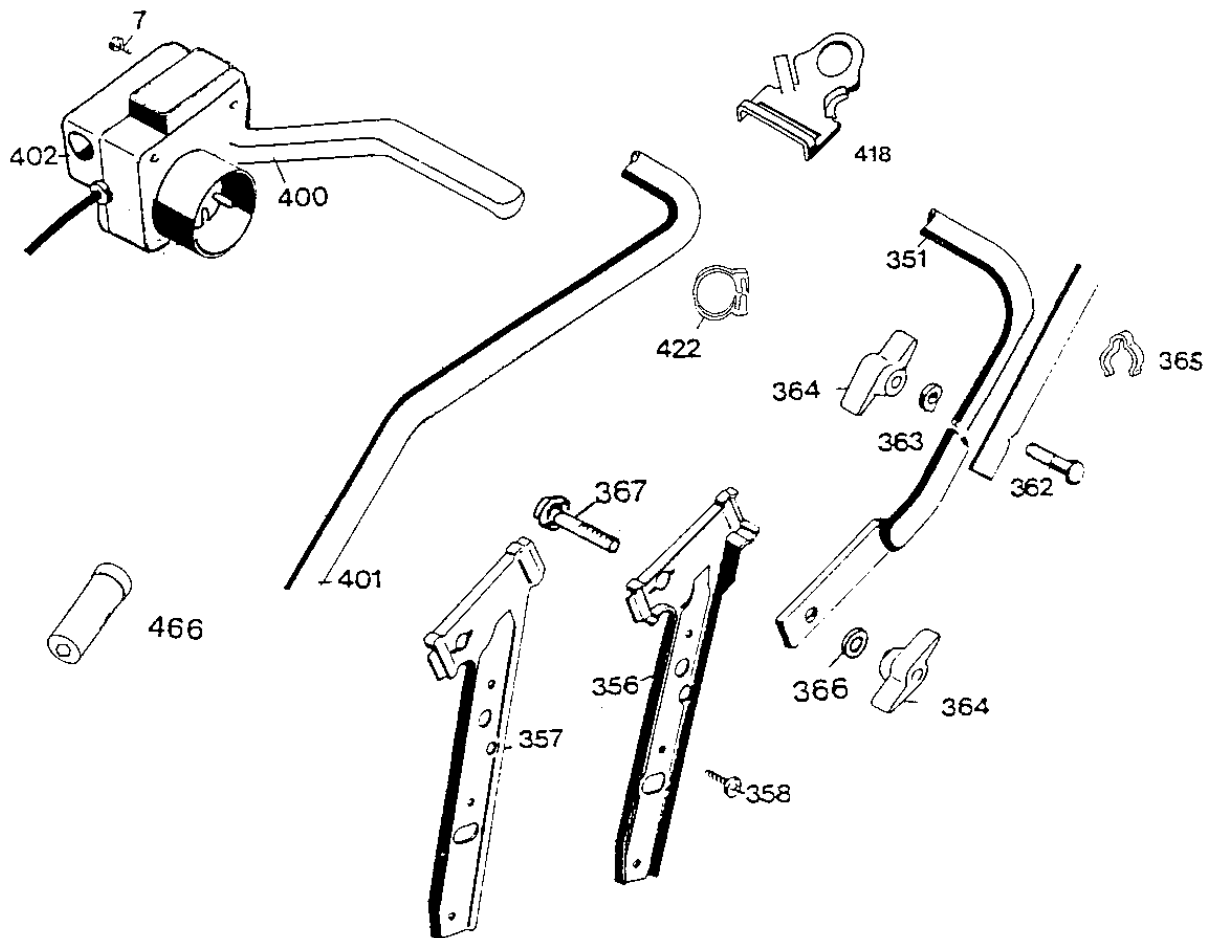
NR:4940 685 Bezeichnung: HB 42 E Gruppe: Elektromotorenher Jahr: 00 Typ: A

**Gerät HB 42 E Achse, Räder und Höhenverstellung**  
**Model HB 42 E axle, wheels and height-adjustment**

Bild-Nr. / Ref. No.	Best.-Nr. / Part No.	Bezeichnung	Description
11	4740 013	Riegel mit Bild Nr.17	locking bar with ref. no. 17
12	6340 020	Führung	routing
14	0017 287	Scheibe A 5,3 DIN 9021	disc
15	0012 864	Schraube	screw
16	0016 311	Mutter M6 DIN 9021	nut M 6
17	0018 864	Spannstift	dowel pin
18	4740 207	Feder	compression spring
19	4740 206	Feder	tension spring
20	4942 020	Verbindungsstange	connecting rod
21	6340 214	Bolzen	bolt
22	0020 981	Sicherung SL 8	retaining clip
24	0017 290	Scheibe	washer
25	4740 100	Knopf	knob
251	4940 040	LaufRad Ø 170 mm	wheel, 170 mm dia.
252	4940 041	LaufRad Ø 200 mm	wheel, 200 mm dia.
253	0010 893	Spiralschraube	screw
254	4936 535	Deckel Ø 170 mm	hub cap 170 mm dia.
255	4961 525	Deckel Ø 200 mm	hub cap 200 mm dia.
301	4740 030	Achse	axle
304	6340 516	Kugellager (je 2 St./Rad)	bearing (2 pieces / wheel)

NR:4940 685 Bezeichnung: HB 42 E Gruppe: Elektromäher Jahr: 00 Typ: A

**HB 42 E Griff kompl. / handle compl.**

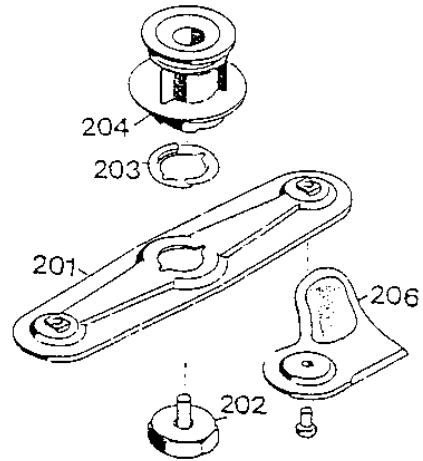
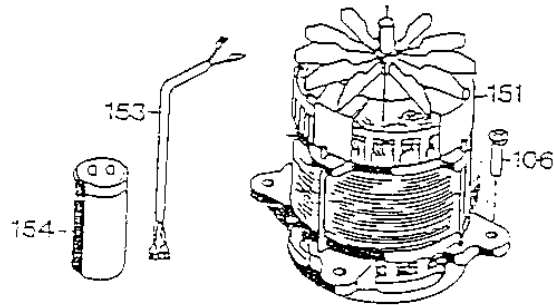
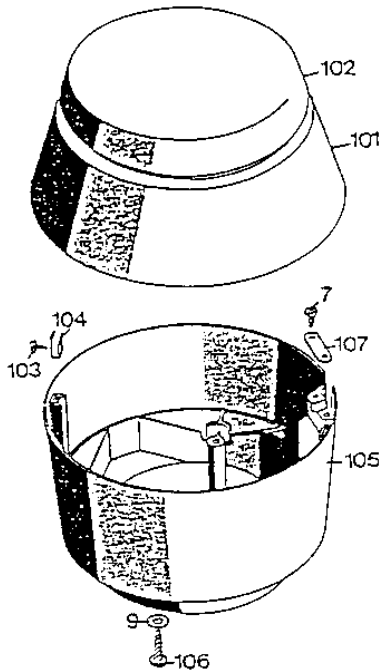


**Gerät HB 42 E Griff kpl.  
Model HB 42 E handle**

Bild-Nr. / Ref. No.	Best.-Nr. / Part No.	Bezeichnung	Description
7	0012 625	Schraube	screw
351	4760 120	Griffunterteil	lower handlebar
356	4760 103	Griffhalter links	retainer, left
357	4760 104	Griffhalter rechts	retainer, righteft
358	0015 659	Schraube B 6, 3x19 DIN 7981	screw B 6, 3x19 DIN 7981
362	0013 525	Schraube	screw
363	0017 275	Hohlscheibe	washer, recessed
364	0016 717	Flügelmutter	wing nut
365	4950 307	Kabelschelle	cable clip
366	0017 484	Scheibe 8,4 DIN 7349	washer 8,4 DIN 7349
367	4760 102	Sicherungsscheibe M 8	screw M 8
400	4932 100	Einhandgriff	handle
401	4960 025	Griffoberteil	upper handlebar
402	4925 040	Schalter	switch
418	4936 323	Zugentlastung	cable guide
422	4912 304	Zugentlastungsschelle	cable guide clip
466	6340 125	Verschlusskappe	sleeve
***	0054 163	Gebrauchsanweisung	operator instruction

NR:4940 685 Bezeichnung: HB 42 E Gruppe: Elektromäher Jahr: 00 Typ: A

**HB 42 E Isolerring, Abdeckhaube, Motor, Messerbalken**  
**HB 42 E case, mounting bracket, motor, cutter bar**





NR:4940 685 Bezeichnung: HB 42 E Gruppe: Elektrom  her Jahr: 00 Typ: A

**Ger  t HB 42 E Isoliering, Abdeckhaube, Motor, Messerbalken**

**Ger  t HB 42 E case, mounting bracket, motor, blade**

Bild-Nr. / Ref. No.	Best.-Nr. / Part No.	Bezeichnung	Description
7	0012 625	Schraube	screw
9	0017 111	Scheibe 8,4/27x3	washer
101	4940 052	Abdeckhaube mit Bild Nr. 102	mounting bracket
102	4341 304	Deckel	cover
103	0015 684	Schraube BZ 4,2x13 DIN 7981	screw
104	4380 206	Klammer	clip
105	4940 300	Isoliering	case
106	0015 663	Schraube B 6,3x38 DIN 7981	screw
107	4557 208	Schelle	clamp
151	1142 050	Motor	motor
***	1140 100	Lagerschild unten	bearing shield
***	1140 110	Lagerschild oben	bearing shield
***	1142 150	L��fter	fan
***	1142 155	Sperrscheibe	washer
***	1142 157	Bremsfeder	brake spring
***	1142 158	Bremsglocke	brake drum
153	3567 214	Verbindungskabel	cable
154	1117 040	Kondensator	condenser
201	4740 066	Messerbalken	VI 42 B blade
202	4315 017	Isolierschraube	screw
203	4325 401	Mitnehmerfeder	drive disc
204	4940 010	Kupplungsscheibe	coupling disc
206	6340 078	Ersatzmesser VI 42/52	VI 42/52 blades