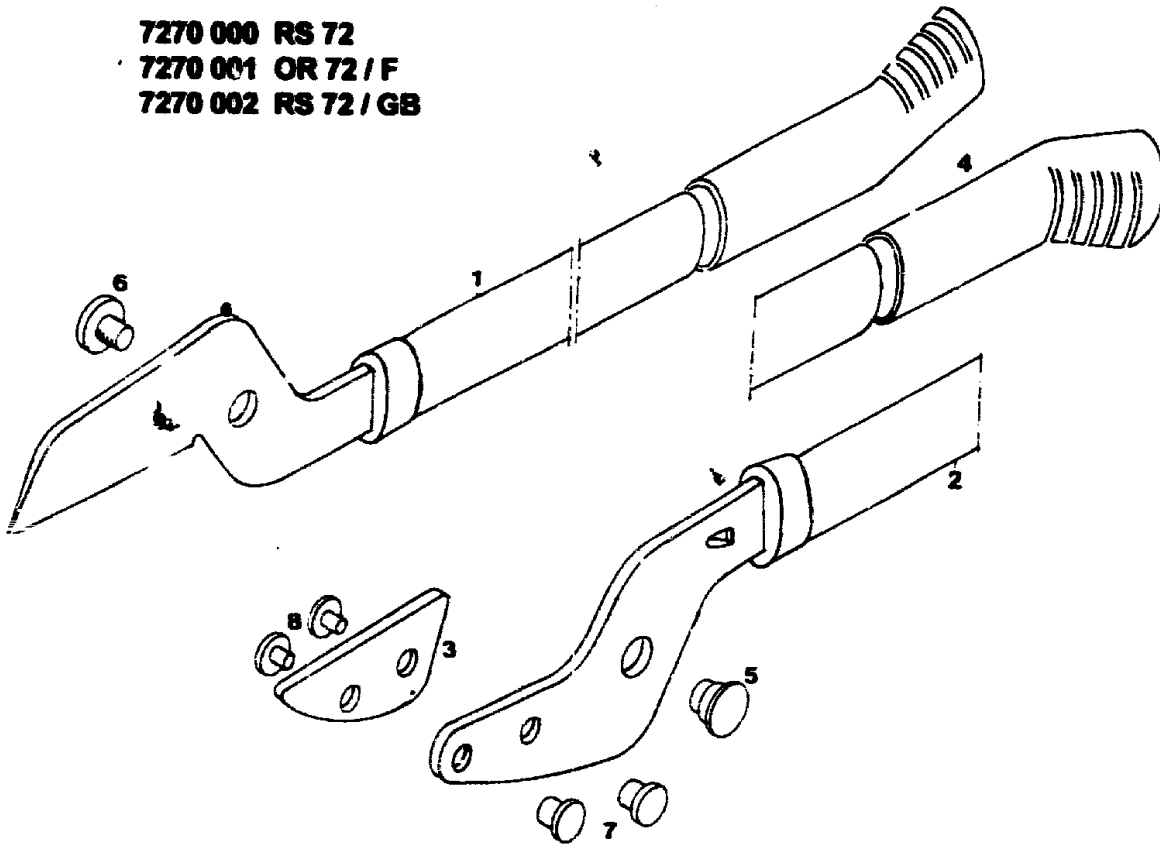


NR:7270 000 Bezeichnung: RS 72 Gruppe: Astschere Jahr: 95 Typ:

7270 000 RS 72
7270 001 OR 72 / F
7270 002 RS 72 / GB



G 6

Gerät: Astschere RS 72

Bild-Nr.	Best.-Nr.	Bezeichnung
1	7270 015	Messerhebel
2	7270 016	Amboßhebel
2	7270 017	Amboßhebel Tools
3	7270 402	Amboß
4	7252 100	Griff
5	7252 202	Gelenkhülse
6	7252 201	Schraube
7	7270 200	Amboßhülse
8	7270 201	Amboßschraube

G 7

NR:7270 000 Bezeichnung: RS 72 Gruppe: Astschere Jahr: 95 Typ:

Gerät: Astschere OR 72/F, RS 72/GB

Bild-Nr.	Best.-Nr.		Bezeichnung
	OR 72/F	RS 72/GB	
	7270 400	7270 400	Messerhebel beschichtet
	7270 101	7270 100	Manschette rot
	7252 101	7254 101	Griffrohr 580mm grau
1*	7270 018	7270 017	Hebel kpl.
	7270 401	7270 401	Hebel verzinkt
	7270 101	7270 100	Manschette rot
	7252 101	7254 101	Griffrohr 580mm grau
2*	—	7273 016	Hebel kpl.
3	7270 402	7270 402	Amboß
4	7252 105	7252 100	Griff rot
5	7252 202	7252 202	Gelenkhülse
6	7252 201	7252 201	Schraube M8
7	7270 200	7270 200	Amboßhülse
8	7270 201	7270 201	Amboßschraube M6
**	7270 025	7270 025	Schraubensatz RS 72

G 8