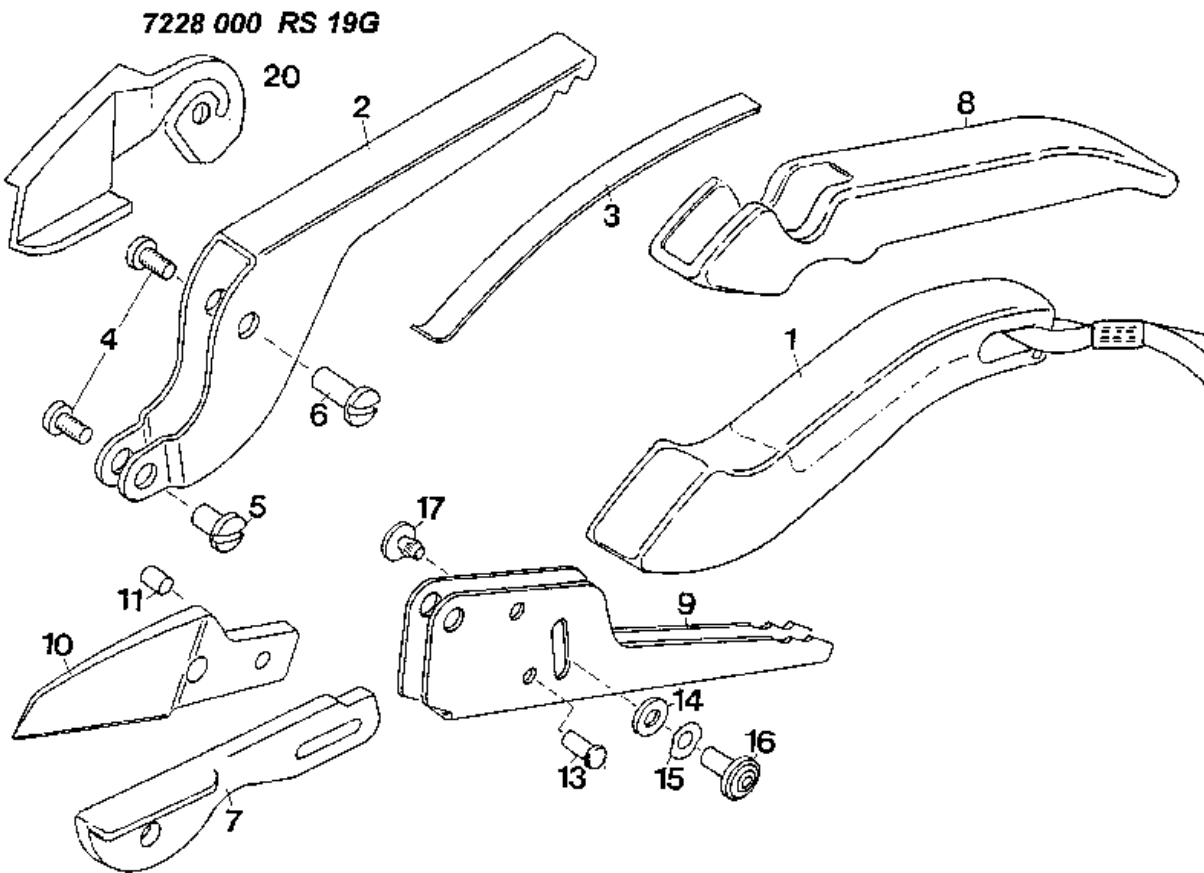


NR:7228 000 Bezeichnung: RS 19 G Gruppe: Rosen-Greifschere Jahr: 96 Typ:



## Gerät: RS 19 G

<b>Bild-Nr.</b>	<b>Best.-Nr.</b>	<b>Bezeichnung</b>
1	7228 014	Obergriff mit Schlaufe
2	7228 130	Amboßhebel
3	7211 202	Flachfeder
4	0012 239	Linsenschraube M 5x6
5	7211 206	Flachrundschrabe
6	7228 201	Flachrundschrabe
7	7218 401	Gegenschneide - lackiert
8	7222 111	Untergriff - rot
9	7222 131	Messerhebel
10	7222 400	Messer - dunkelgrau
11	7211 208	Bolzen
13	7222 200	Bundbolzen
14	0017 122	Scheibe, A5, 3 DIN 125-St
15	0017 808	Federscheibe A5 DIN 137
16	7214 210	Zuhaltungsbolzen
17	7214 211	Haltebolzen
20	7228 200	Haltebügel