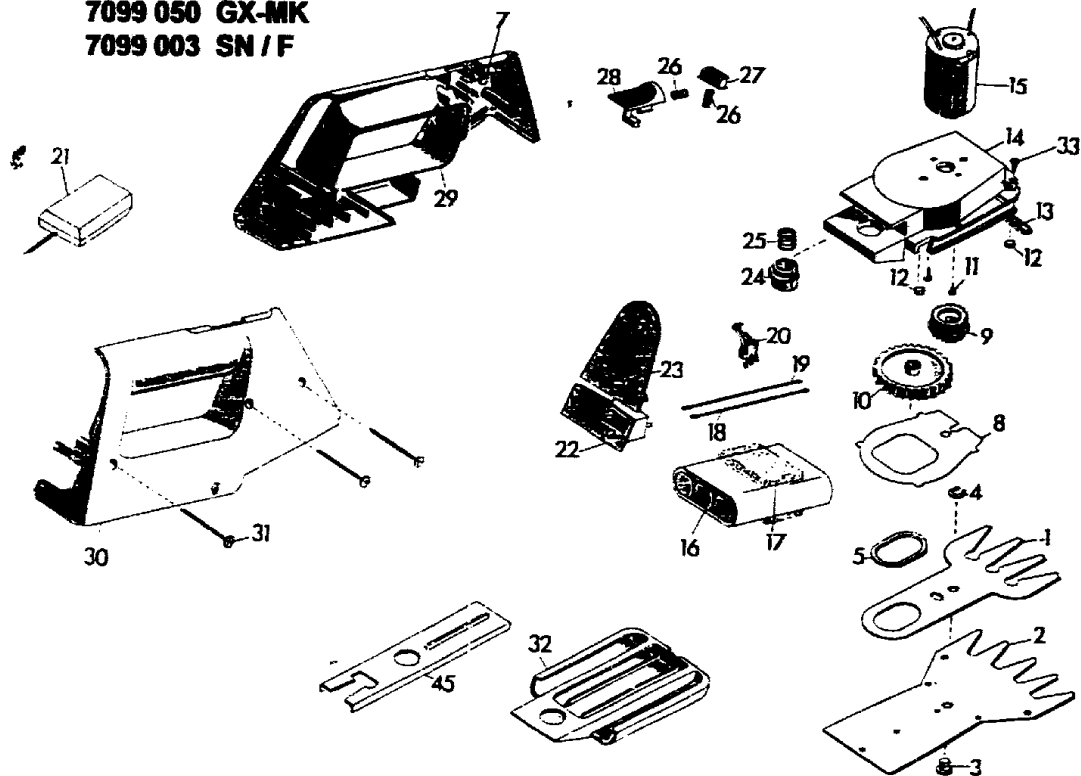


NR:7099 002 Bezeichnung: GH 60 W Gruppe: Accu-Rasenschere Jahr: 95 Typ:

7099 002 GH 60 W
7099 050 GX-MK
7099 003 SN / F



B19

Gerät: Accu Rasenschere GH 60 W, SN/F

Bild-Nr.	Best-Nr.		Bezeichnung
	GH 60 W	SN/F	
1			Obermesser beschichtet
2			Untermesser beschichtet
3	7088 212	7088 212	Bolzen
4	0022 408	0022 408	Sicherungsscheibe 5 DIN 6799
5	7080 214	7080 214	Gleitring
6	7096 060	7096 060	Vaseline
	0012 928	0012 928	Halbrundschraube Plastite Nr.7 3,9x24
33	0012 909	0012 909	Halbrundschraube Plastite Nr.7 3,9x12
	7096 052	7096 062	Ersatzmesser M10
7	7090 200	7090 200	Gummipolster
8	7099 300	7090 300	Sicherungsblech
9	7090 502	7090 502	Zwischenrad
10	7090 501	7090 501	Exzenterrad
11	0012 208	0012 208	Zylinderschraube M3x6 DIN 84
12	7098 203	7098 203	Polster
13	7090 213	7090 213	Messerdichtung
14	7098 010	7098 010	Getriebelager kpl.
15	7096 051	7096 051	Motor mit Ritzel
16	7099 056	7099 056	Batteriepaket

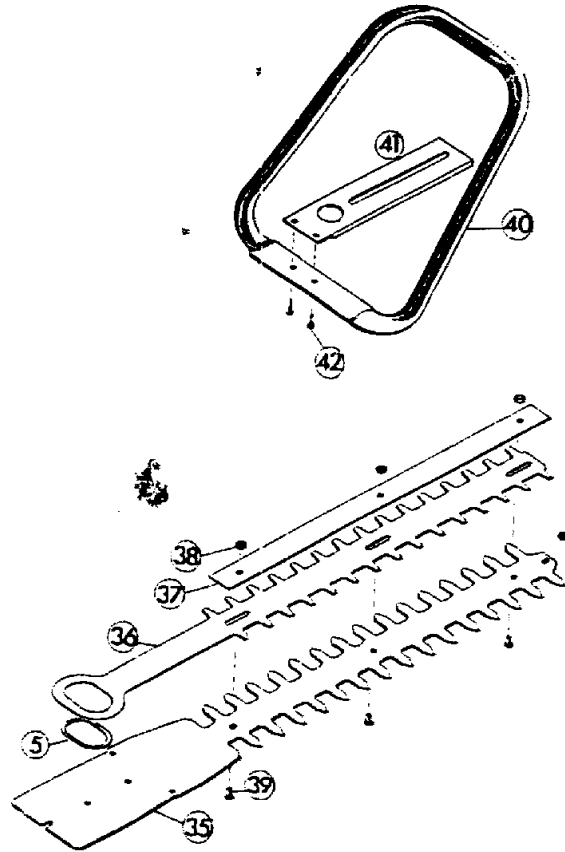
B20

Gerät: Accu Rasenschere GH 60 W, SN/F

Bild-Nr.	Best-Nr. GH 60 W	SN/F	Bezeichnung
17	7093 214	7093 214	Druckpolster
18	7090 211	7090 211	Kabel rot
19	7090 212	7090 212	Kabel gelb
20	7750 101	7750 101	Microschalter
21	7081 078	7081 078	Ladegerät RZ-L 4
22	7098 013	7098 013	Steckerleiste kpl.
23	7098 301	7098 301	Deckel
24	7098 201	7098 201	Druckknopf
25	7098 200	7098 200	Druckfeder
26	7098 208	7098 208	Druckfeder
27	7098 103	7098 103	Sicherheitsknopf
28	7098 104	7098 104	Schaltknopf
29	7098 305	7098 305	Gehäuse links
30	7098 306	7098 306	Gehäuse rechts
31	0012 924	0012 924	Halbrundschraube Plastite Nr.8 4,4x50
32	7098 304	7098 304	Kufe
33	0012 909	0012 909	Halbrundschraube Plastite Nr.7 3,9x12
45	7099 301	7099 301	Führungsschiene

B21

NR:7099 002 Bezeichnung: GH 60 W Gruppe: Accu-Rasenschere Jahr: 95 Typ:



B22

NR:7099 002 Bezeichnung: GH 60 W Gruppe: Accu-Rasenschere Jahr: 95 Typ:

Gerät: Accu Rasenschere GH 60 W, SN/F

Bild-Nr.	Best-Nr.	Bezeichnung
	GH 60 W	
5	7080 214	Gleitring
6	7096 060	Vaseline
35	7088 401	Untermesser
36	7088 400	Messer
37	7088 402	Schutzleiste
38	0016 375	Sechskantmutter M5
39	0012 863	Linsenschraube M5x10 DIN 7385
40	7099 010	Griff kpl.
41	7099 103	Halteblech
42	0015 683	Blechschaube ST 4,2x13 DIN 7981
	7099 050	Heckenscherenmesser GX-MK

B23