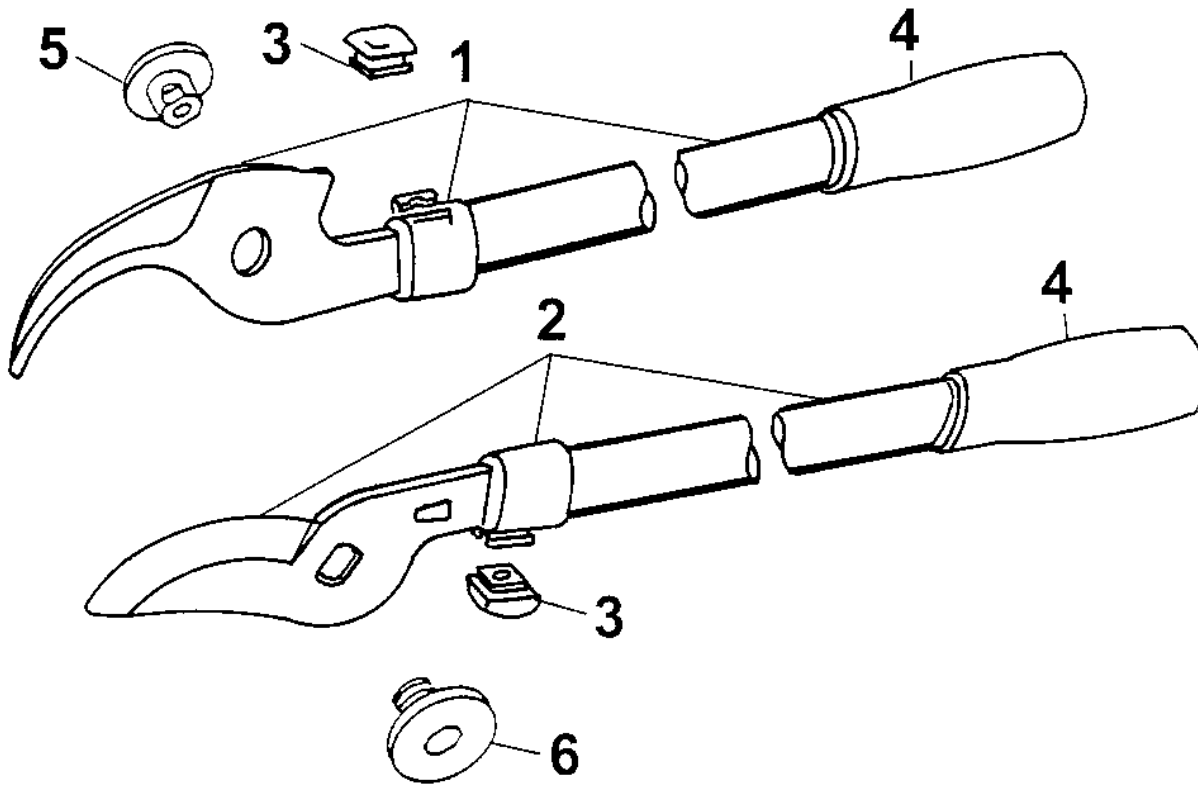


NR:7259 000 Bezeichnung: RR-B Gruppe: Astschere Jahr: 00 Typ:

Astschere / lopper
Gerät / Model RR-B 7259 000



NR:7259 000 Bezeichnung: RR-B Gruppe: Asterschere Jahr: 00 Typ:

Gerät / Model RR-B 7259 000

Bild-Nr. / Ref. No.	Best.-Nr. / Part No.	Bezeichnung	Description
***		Schneidhebel-verzinkt	cutting lever
***		Pufferhalter-rot	rubber buffer holder, red
***		Griffrohr-lackiert	griptube, lacquered
1	7259 011	Schneidhebel kpl.	cutting lever complete
***		Messerhebel- beschichtet	blade lever, coated
***		Pufferhalter-rot	rubber buffer holder, red
***		Griffrohr-lackiert	griptube, lacquered
2	7256 012	Messerhebel- kpl.	blade lever, complete
3	7252 203	Puffer (2 St.)	rubber buffer (2 pieces)
4	7208 100	Griff-rot (2 St.)	grip, red (2 pieces)
5	7252 202	Gelenkhülse	joint adapter
6	7252 201	Schraube M 8	screw M 8