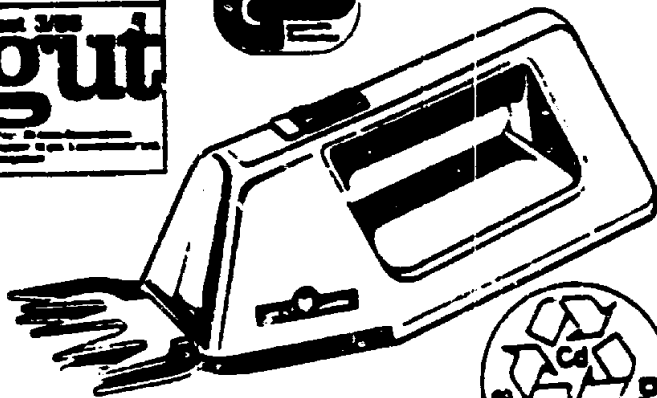


Accu-Rasenschere
60 min. Laufzeit.
Umweltfreundlich durch
Accu-Recycling.



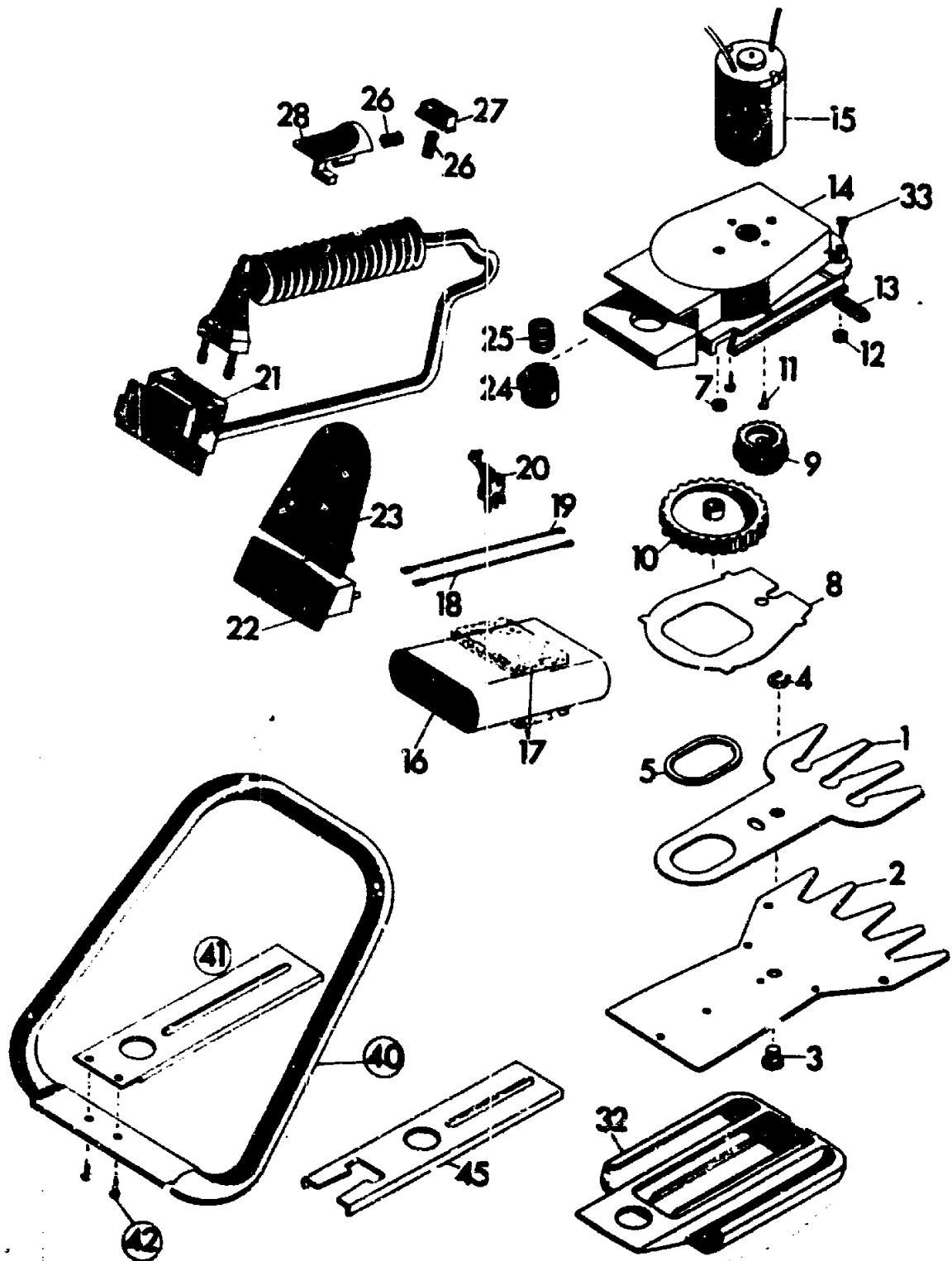
GH 60 W

S E R I E siehe Typenschild

T Y P E N - N R. 7099 002 für GH 60 W

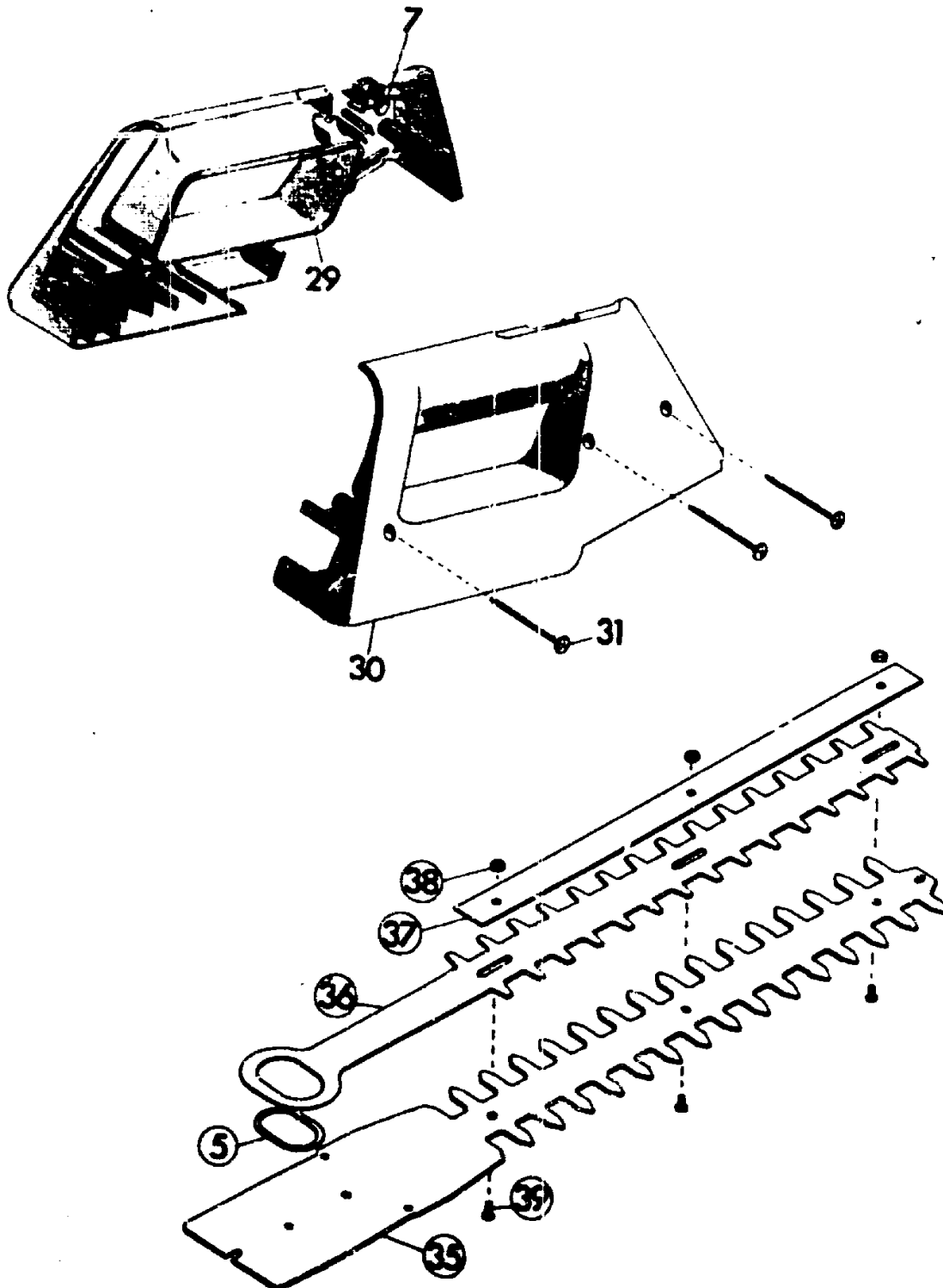
A 4

Accu-Schere GH 60 W



A 5

GH 60 W



A 6

NR:7090 002 Bezeichnung: GH 60 W Gruppe: Accu-Rasenschere Jahr: 90 Typ:

Accu-Rasenschere GH 60 W

| Bild-Nr. | Bezeichnung | Best.-Nr. | Best.-Nr. |
|----------|----------------------------------|-----------|-----------|
| 1 | Messer oben | | |
| 2 | Messer unten | | |
| 3 | Bolzen | 7088 | 212 |
| 4 | Sicherungsscheibe 5 DIN 6799 | 0022 | 408 |
| 5 | Gleitring | 7080 | 214 |
| <hr/> | | | |
| -- | Messer kpl. | 7096 | 050 |
| <hr/> | | | |
| 7 | Gummipolster | 7090 | 200 |
| 8 | Sicherungsblech | 7099 | 300 |
| 9 | Zwischenrad | 7090 | 502 |
| 10 | Exzenter | 7090 | 501 |
| 11 | Zyl.-Schraube M 3 x 6 DIN 84 | 0012 | 208 |
| 12 | Polster | 7098 | 203 |
| 13 | Dichtung | 7090 | 213 |
| 14 | Getriebelager kpl. | 7098 | 010 |
| 15 | Motor mit Ritzel | 7096 | 051 |
| 16 | Batteriepaket | 7099 | 056 |
| 17 | Druckpolster | 7093 | 214 |
| 18 | Kabel rot | 7090 | 211 |
| 19 | Kabel gelb | 7090 | 212 |
| 20 | Mikroschalter | 7750 | 101 |
| 21 | Ladeeinrichtung | 7098 | 011 |
| 22 | Steckerleiste kpl. | 7098 | 012 |
| 23 | Deckel | 7098 | 303 |
| 24 | Druckknopf | 7098 | 201 |
| 25 | Druckfeder | 7098 | 200 |
| 26 | Druckfeder | 7090 | 208 |
| 27 | Sicherheitsk. opf | 7098 | 103 |
| 28 | Schaltknopf | 7098 | 104 |
| 29 | Gehäuse links | 7098 | 305 |
| 30 | Gehäuse rechts | 7098 | 306 |
| 31 | Halbrundschraube 4,4 x 50 | 0012 | 924 |
| 32 | Kufe | 7098 | 304 |
| 33 | Halbrundschraube 3,9 x 10 | 0012 | 914 |
| <hr/> | | | |
| 5 | Gleitring | 7080 | 214 |
| 35 | Untermesser | | |
| 36 | Obermesser | | |
| 37 | Schutzleiste | 7488 | 402 |
| 38 | Stopfmutter M 5 | 0016 | 375 |
| 39 | Linsenschr. M 5 x 10 DIN 7985 | 0012 | 863 |
| <hr/> | | | |
| -- | Messer kpl. für Heckenschere | 7488 | 050 |

A7

NR:7090 002 Bezeichnung: GH 60 W Gruppe: Accu-Rasenscherer Jahr: 90 Typ:

Accu-Rasenscherer GH 60 W

| Bild-Nr. | Bezeichnung | Best.-Nr. |
|-----------------|-----------------------|------------------|
| 40 | Griff kpl. | 7099 010 |
| 41 | Halteblech | 7099 103 |
| 42 | Blechschrabe | 0015 683 |
| | BZ 4,2 x 9,5 DIN 7981 | |
| 45 | Führungsschiene | 7099 301 |

A 8