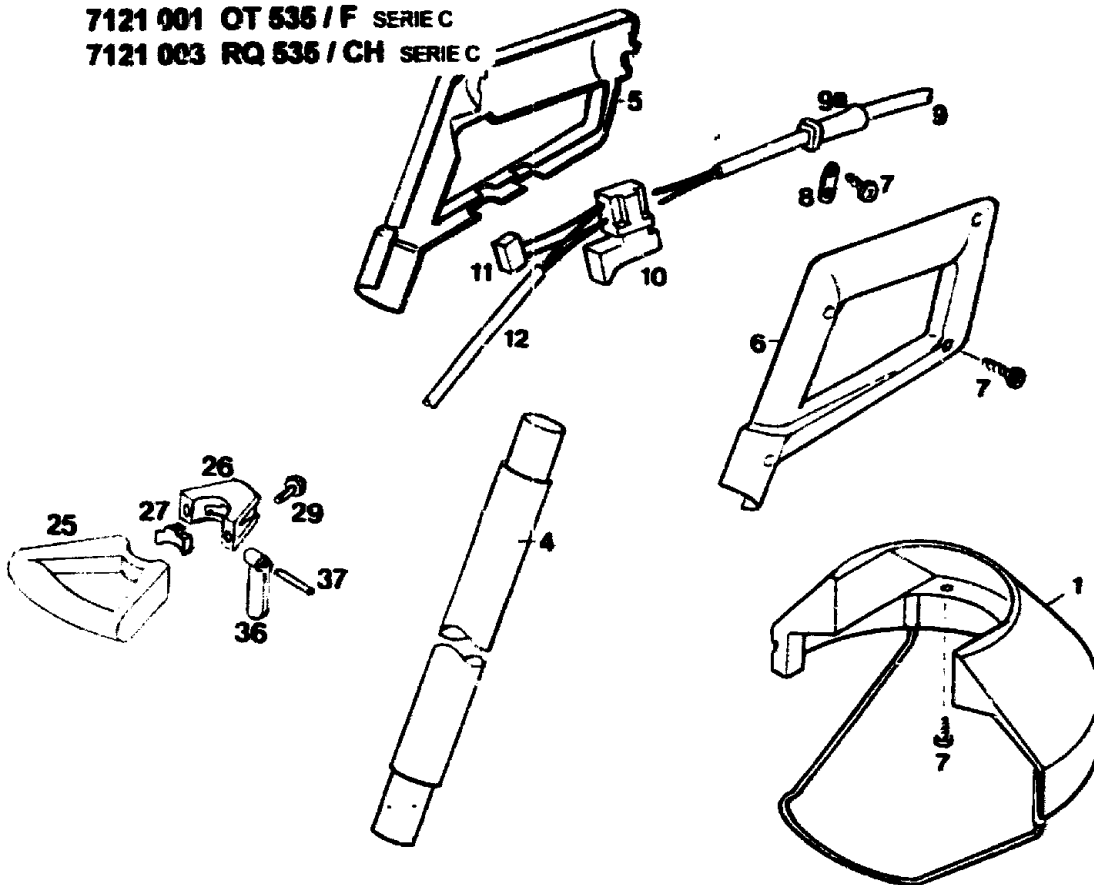
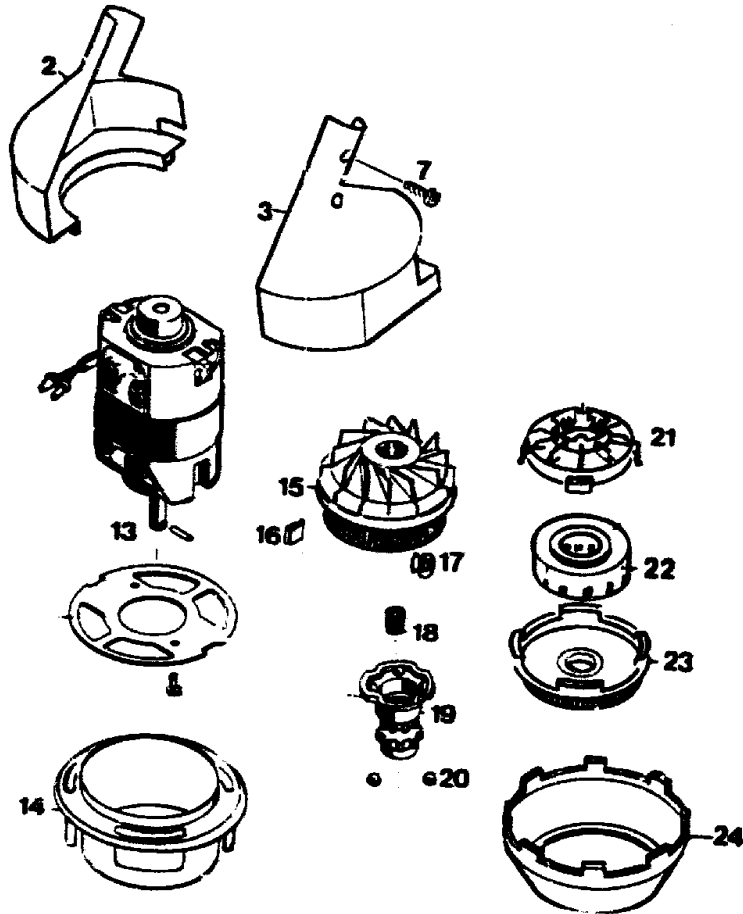


NR:7121 000 Bezeichnung: RQ 535 Gruppe: Rotomat plus 2 Jahr: 95 Typ: C

7121 000 RQ 535 SERIE C
 7121 001 OT 535 / F SERIE C
 7121 003 RQ 535 / CH SERIE C



C7



C 8

Gerät: RQ 535 (Serie C)

Bild-Nr.	Best.-Nr.	Bezeichnung
1	7121 011	Schutzschirm
2	7119 300	Gehäusehälfte rechts
3	7119 301	Gehäusehälfte links
4	7119 013	Stielrohr
5	7120 100	Griffhälfte rechts
5	7118 314	Griffhälfte rechts OT 535
6	7120 101	Griffhälfte links
6	7121 315	Griffhälfte links OT 535
7	0012 625	Schraube
8	4557 208	Schelle
9	7120 207	Netzkabel
9	7120 208	Netzkabel / CH
9a	7110 220	Knickschutztülle
10	7120 204	Schalter
11	7120 135	Entstörkondensator
12	7119 206	Verbindungskabel
****	7120 012	Anschlußkabel kpl. m. Bild-Nr. 9-11
13	1144 003	Motor mit Motorträger
14	7120 305	Spritzwassertopf

C 9

Gerät: RQ 535 (Serie C)

Bild-Nr.	Best.-Nr.	Bezeichnung
15	7122 500	Spulengehäuse
17	7110 201	Fadenschutz
18	4191 206	Feder
19	7115 501	Rasthuchse
20	0026 502	Kugel
21	7120 502	Kugelführung
22	7120 080	Fadenkassette RQ-F 5
23	7120 501	Spulendeckel
24	7120 306	Spritzwasserring
****	7119 018	Verstellgriff kpl.
25	7119 015	Mittelgriff
26	7119 017	Exzentrerschelle kpl.m. 27,36,37
27	7119 112	Druckstück
29	0012 865	Schraube M 5x16
36	7119 113	Exzenterhebel
37	0018 647	Knebelkerbstift
****	0051 213	Etikett "Sicherheit"
****	7118 216	Gebrauchsanweisung
****	7118 219	Beiblatt zur Gebrauchsanweisung

C10