

# E 34

CARRERA 34

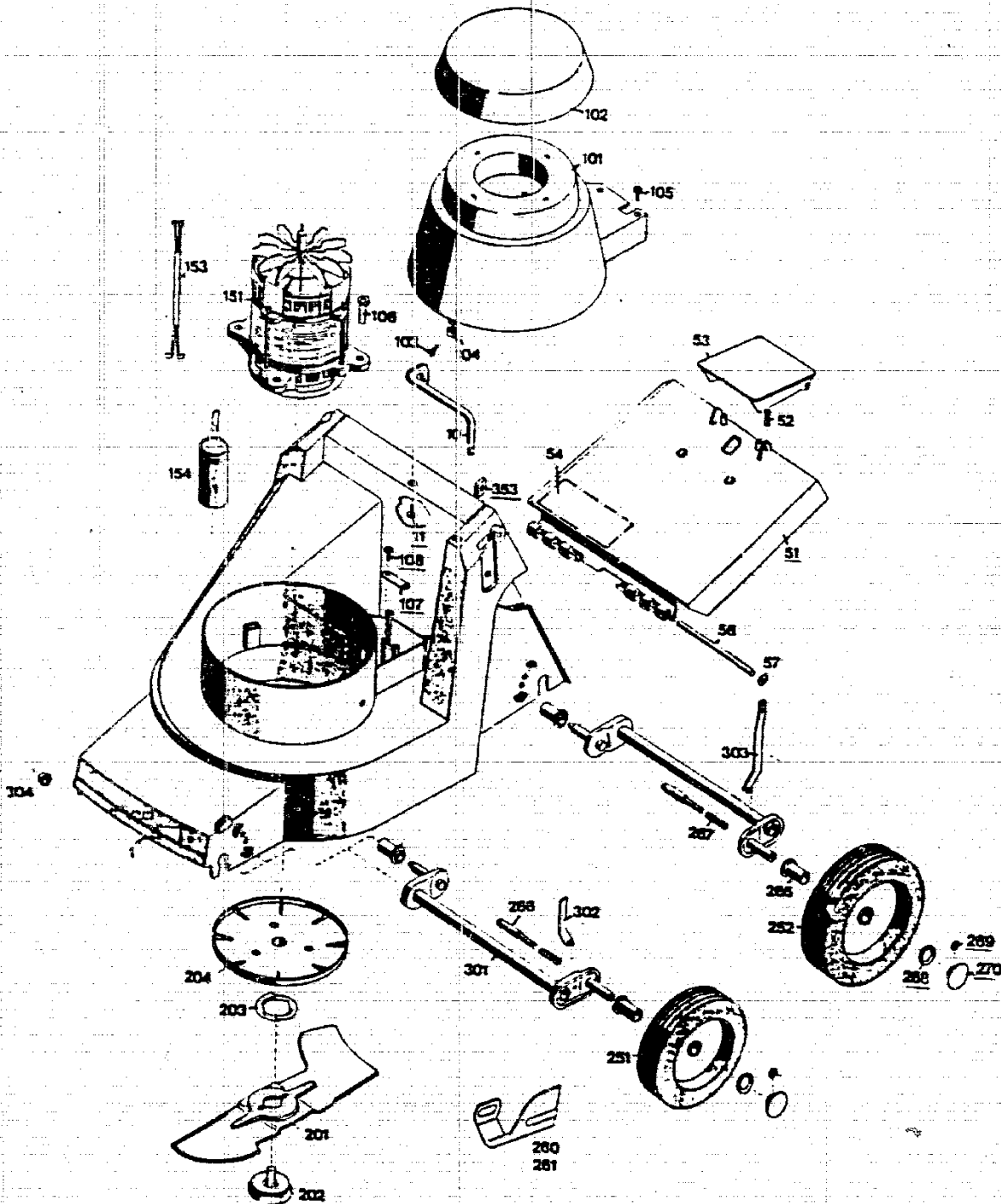
Typ-Nr. 4915 082 GB

## Technische Daten E 34

Schnittbreite	34 cm
Schnitthöhe ( cm )	1,8 - 5,0
Chassis	A B S Kunststoff
Räder Ø ( mm )	130 / 150
Motor	Hanning
Spannung	240 V
Nennstrom	6,2 A
Leistung	1000 W
Schutzart	IP00
Drehzahl	2820 min- 1
Kondensator	12 mF
Lautstärke db(A)	63
Gewicht	18,5 kg

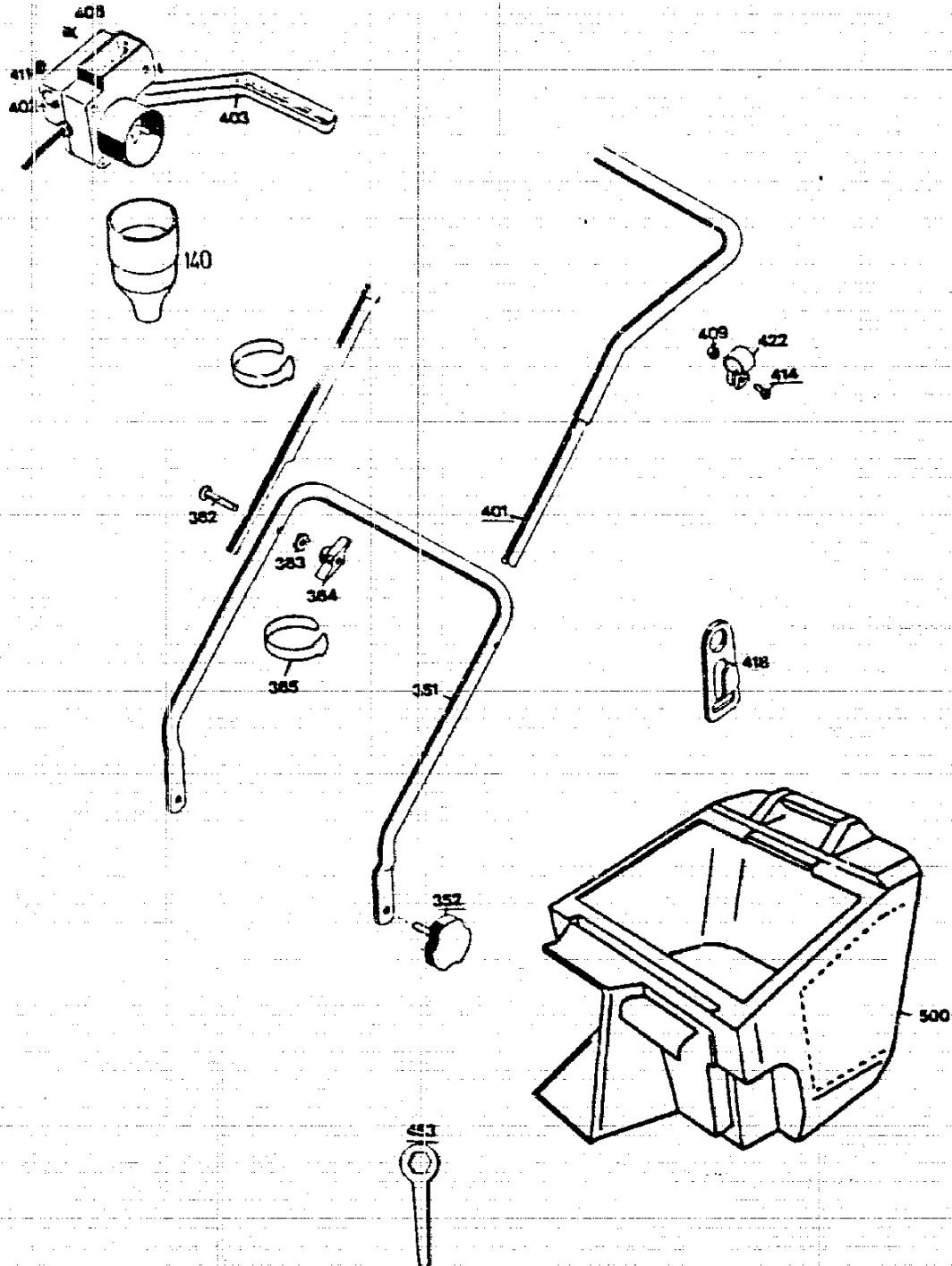
# A17

NR:4915 082 Bezeichnung: E 34 Gruppe: Carrera 35 E Jahr: 89 Typ: A



A18

NR:4915 082 Bezeichnung: E 34 Gruppe: Carrera 35 E Jahr: 89 Typ: A



A19

Bild-Nr.	Bezeichnung	Best.-Nr.
001	Chassis	4325 302
010	Griff	4325 014
011	Spiralformschraube M 6x 12	0012 894
051	Schutzklappe mit Bild 52,53	4935 053
052	Feder	4191 206
053	Griff	4330 102
054	Etikett "Achtung Gefahr"	0051 064
055	Scherkelfeder	4930 207
056	Rundstab	4325 104
057	Wellensicherung	0020 694
101	Abdeckhaube mit Bild 102	4326 066
102	Deckel	4302 302
103	Schraube BZ 4,3 x 13	0015 684
104	Klammer	4380 206
105	Halbrundschrabe 4,4 x 12	0012 923
106	Blechschrabe B 6,3 x 25	0015 663
107	Schelle	4557 208
108	Halbrundschrabe 4,4 x 15	0012 933
140	Kupplung England	7110 232
151	Motor	1145 004
153	Verbindungskabel	4305 013
154	Kondensator	1050 041
201	Messer	4325 402
202	Isolierschrabe	4325 021
203	Mitnehmerfeder	4325 401
204	Mitnehmertopf	4325 019
251	Lauftrad vorne mit Bild 265	4325 052
252	Lauftrad hinten mit Bild 265	4325 056
265	Buchse	4325 502
266	Bolzen	4325 206
267	Druckfeder	4331 217
268	Wellensicherung 12	0020 698
269	Rastknopf	4325 503
270	Wellensicherung 4,8	0020 695
301	Achse	4325 023
302	Höhenanzeige vorne	4325 504
303	Höhenanzeige hinten	4325 505
304	Achskappe	5208 502
351	Griffunterteil	4326 013

**A20**

NR:4915 082 Bezeichnung: E 34 Gruppe: Carrera 35 E Jahr: 89 Typ: A

Bild-Nr.	Bezeichnung	Best.-Nr.
352	Handrad	4325 010
353	4kt.-Mutter M 8 DIN 557	0016 409
362	Halbrundschraube M8x45 DIN 607	0013 523
363	Hohlscheibe 8,4/15	0017 275
364	Flügelmutter M 8	0016 715
365	Kabelband	4330 228
401	Griffoberteil	4915 010
402	Schalter	4902 051
402	Schalter für Schweiz	
403	Einhandgriff	4960 100
406	Schraube	0012 889
409	Hutmutter M 6 DIN 1587	0016 641
411	Gummscheibe	4930 208
414	Zylinderschraube AM6x16 DIN 84	0012 149
418	Zugentlastung	7115 223
422	Klemme	4361 115
453	6kt.-Schlüssel	4325 403
500	Fangkorb	4682 060
-	Gebrauchsanweisung	0053 024
-	Ersatzteilliste	0053 026

A21