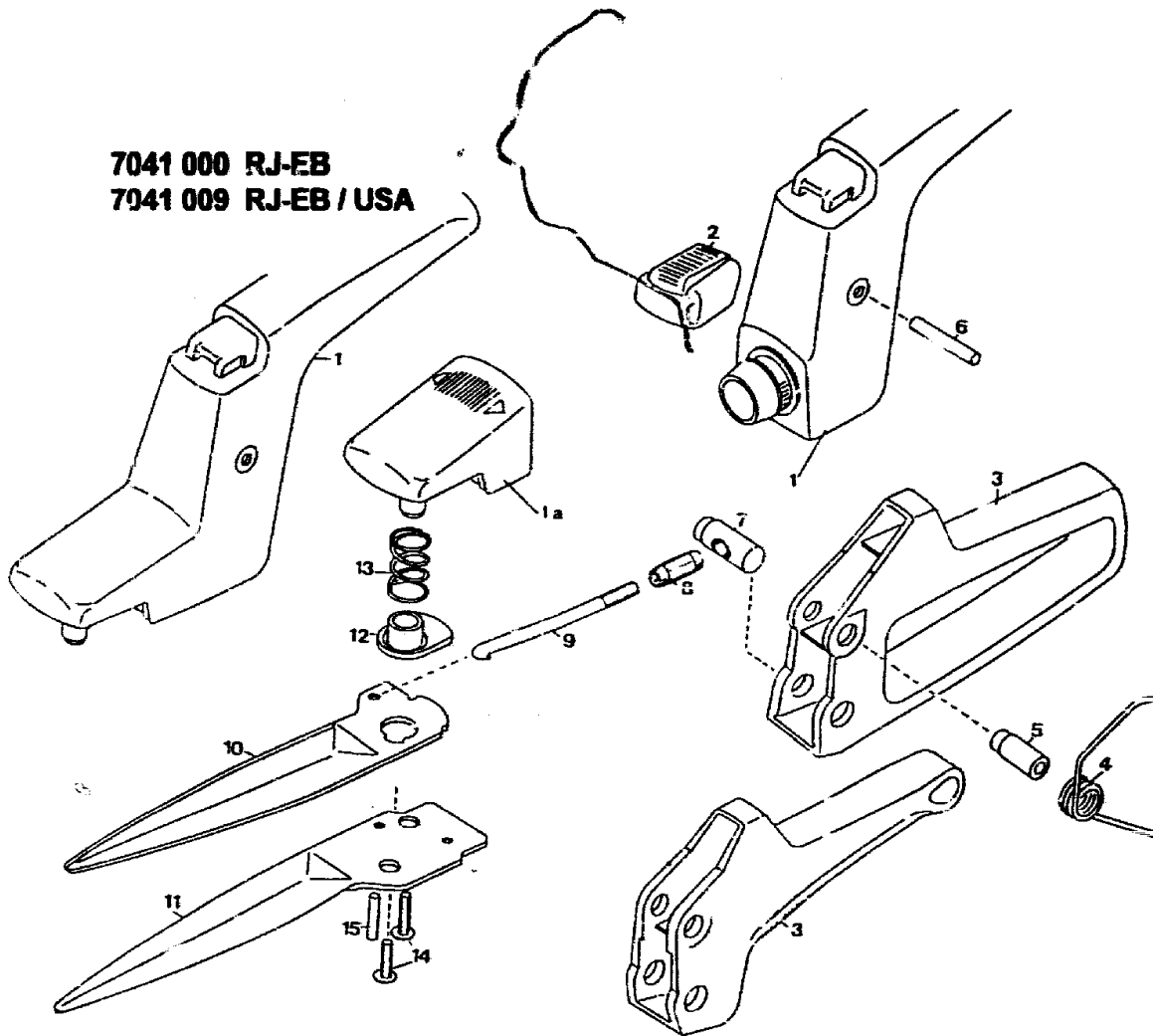


NR:7041 000 Bezeichnung: RJ-EB Gruppe: Handgrasschere Standard"" Jahr: 95 Typ:



A22

Gerät: Handgrasschere RJ-EB, RJ-EB USA

Bild-Nr.	Best-Nr. RJ-EB	Bezeichnung
1	7041 100	Obergriff WOLF-Geräte
1	7040 105	Obergriff USA
2	7028 102	Schiebeknopf
3	7040 101	Untergriff " Standard "
4	7040 200	Schenkelfeder
5	7028 204	Gelenkbuchse
6	0018 652	Kerbstift DIN 1475 6x28-ST
7	7028 202	Stellholzen
8	7028 203	Stellhülse
9	7040 102	Zugstange
10	7029 400	Obermesser beschichtet
11	7029 402	Untermesser beschichtet
12	7028 200	Gleitbuchse
13	7028 201	Druckfeder
14	0012 882	PT-Schraube Ka50x16
15	0018 613	Kerbstift DIN 1474 4x18-St

A23