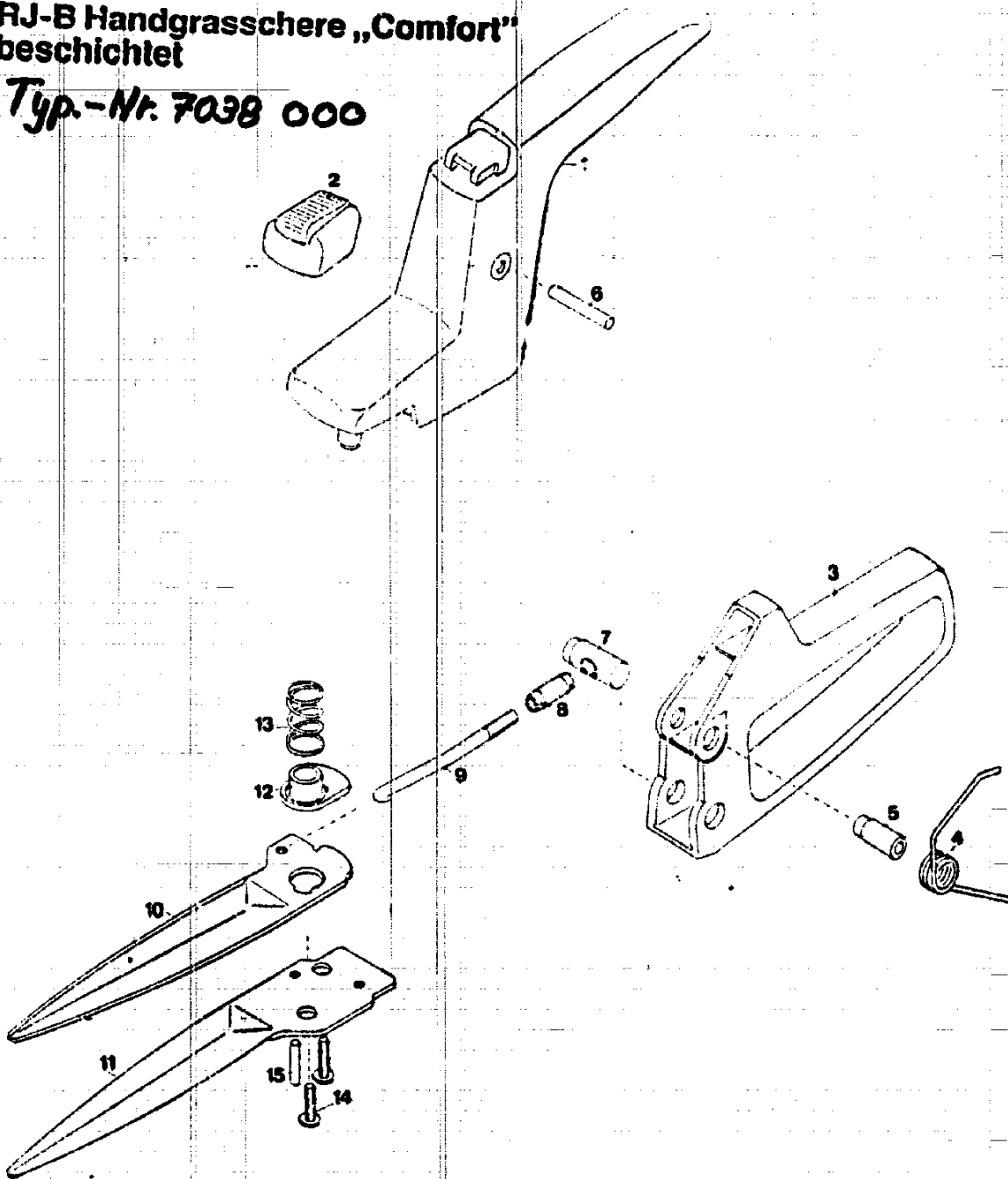


NR:7038 000 Bezeichnung: RJ-B Gruppe: Handgrassschere Comfort" Jahr: 86 Typ:

RJ-B Handgrassschere „Comfort“
beschichtet

Typ.-Nr. 7038 000



M 3

NR:7038 000 Bezeichnung: RJ-B Gruppe: Handgrasschere Comfort" Jahr: 86 Typ:

Handgrasschere RJ-B

Bild-Nr.	Bestellnummer	Einzelteilbezeichnung	Stückzahl
1	7038 100	Obergriff	1
2	7028 102	Schiebeknopf	1
3	7028 101	Untergriff	1
4	7028 205	Schenkelfeder	1
5	7028 204	Gelenkbuchse	1
6	0018 652	Kuebellkerbstift 6 x 28 DIN 1475	1
7	7028 202	Stellbolzen	1
8	7028 203	Stellhülse	1
9	7038 101	Zugstange	1
10	7029 400	Obermesser	1
11	7029 402	Untermesser	1
12	7028 200	Gleitbuchse	1
13	7028 201	Druckfeder	1
14	0012 882	PT-Schraube KA 50 x 16	2
15	0018 613	Steckkerbstift 4 x 18 DIN 1474	1

M 4