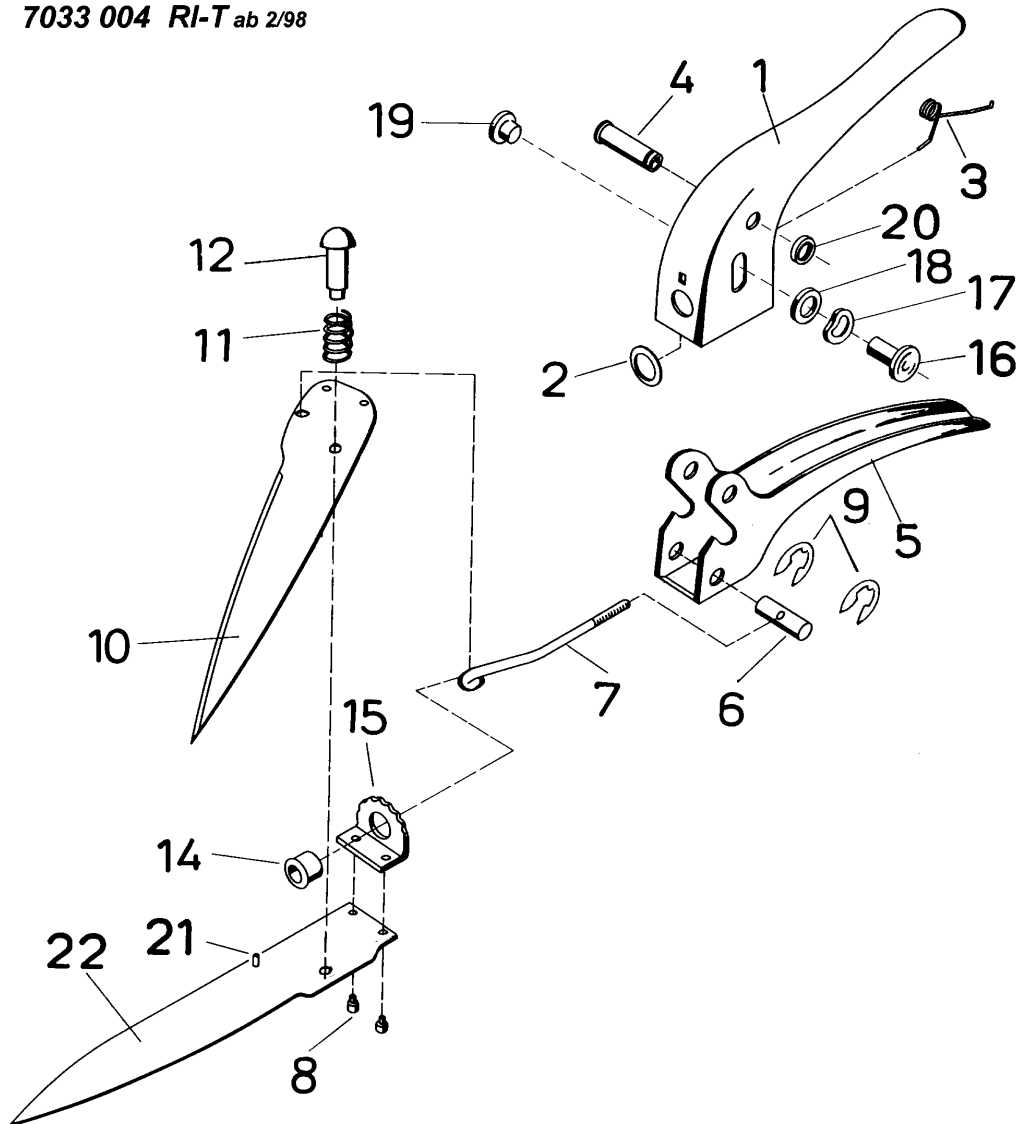


NR:7033 004 Bezeichnung: RI-T Gruppe: Aktionshandgrasschere Jahr: 98 Typ:

7033 004 RI-T ab 2/98



**Gerät: RI - T (ab 2/98)**

<b>Bild-Nr.</b>	<b>Best.-Nr.</b>	<b>Bezeichnung</b>
1	7033 106	Obergriff - rot
2	7031 104	Federscheibe
3	7033 108	Schenkelfeder
4	7033 112	Lagerbolzen
5	7033 107	Untergriff - rot
6	7030 104	Zugbolzen
7	7030 105	Zugstange
8	0019 182	Niet DIN 674 4x8-St
9	0022 410	Sicherungsscheibe 6 DIN 6799
10	7033 413	Obermesser - beschichtet
11	7036 403	Druckfeder
12	7033 200	Bolzen
14	7033 103	Führungsbuchse
15	7030 102	Drehwinkel
16	7033 111	Zuhaltungsbolzen
17	0017 808	Federscheibe A5 DIN 137
18	0017 122	Scheibe A5,3 DIN 125-St
19	7214 211	Haltebolzen
20	0022 407	Sicherungsscheibe 4 DIN 6799
21	7031 409	Bolzen - abgesetzt
22	7033 414	Untermesser - beschichtet