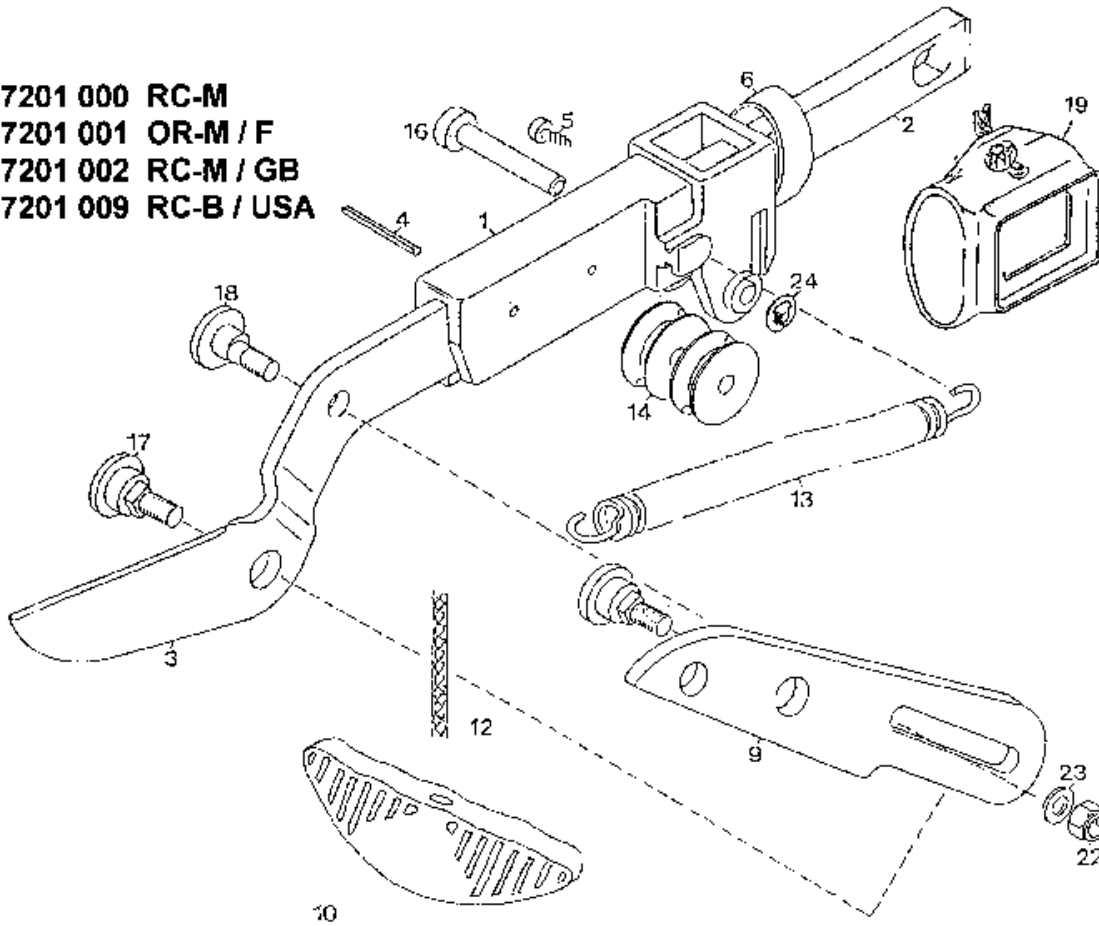
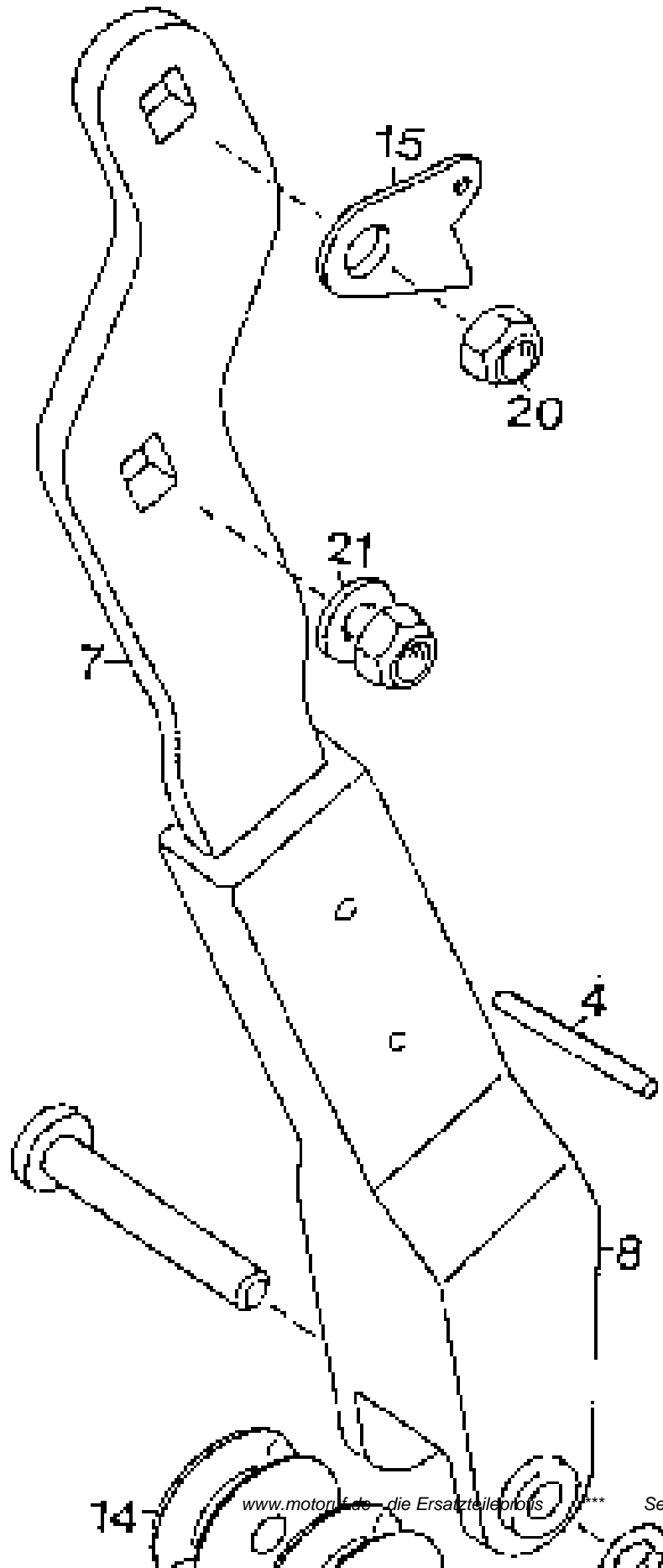


NR:7201 000 Bezeichnung: RC-M Gruppe: Baumschere Jahr: 96 Typ:

- 7201 000 RC-M
- 7201 001 OR-M / F
- 7201 002 RC-M / GB
- 7201 009 RC-B / USA



NR:7201 000 Bezeichnung: RC-M Gruppe: Baumschere Jahr: 96 Typ:



Gerät: Baumschere RC - M

Bild-Nr.	Art. - Nr.	Bezeichnung
1	7201 106	Messertasche
2	7231 224	Anschlagstück verzinkt
3	7208 408	Messer beschichtet
4	0018 836	Spannstift 6 x 14 DIN 1481
5	0012 894	Schraube M 6 x 12
****	7201 020	Messertasche kpl.
4	0018 836	Spannstift 6 x 14 DIN 1481
7	7201 404	Hebel
8	7201 112	Hebeltasche rot
****	7201 021	Rollenhalter kpl.
6	1315 101	Manschette
9	7208 401	Gegenschneide
10	5702 105	Ziehgriff
12	7201 101	Seilzug
13	7201 202	Zugfeder
14	7201 203	Kunststoffrolle
15	7201 201	Federlasche verzinkt
16	0018 106	Bolzen A 6x 11 x 37 DIN 1444
17	7208 202	Lagerbolzen

Gerät: Baumschere RC - M

Bild-Nr.	Art. - Nr.	Bezeichnung
18	7208 204	Exzentrerschraube
19	7201 300	Sicherungshülse
20	0016 069	6-kt.-Mutter M 8
21	0017 123	Scheibe A 8,4 DIN 125
22	0016 356	6-kt.-Mutter M 6
23	0017 121	Scheibe A 6,4 DIN 125
24	7082 503	Achskappe