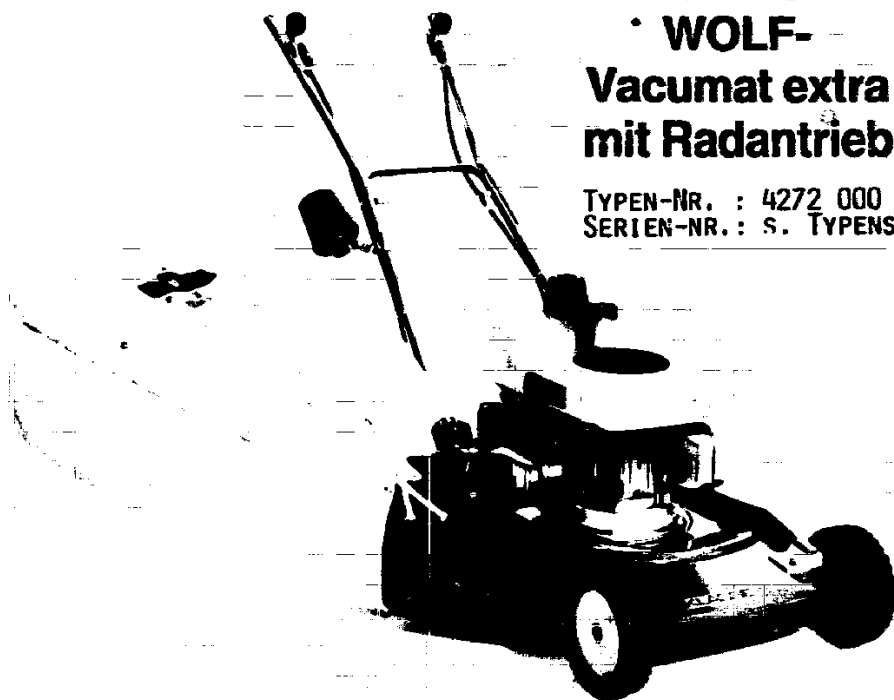


NR:4272 000 Bezeichnung: PG 47 SL Gruppe: Vacumat-Extra mit Radantrieb Jahr: 86 Typ:



PG 47 SL
WOLF-
Vacumat extra
mit Radantrieb

TYPEN-NR. : 4272 000
 SERIEN-NR.: S. TYPENSCHILD

TECHNISCHE DATEN

GERÄT

Schnittbreite	46 cm
Schnitthöhen	29, 42 55 und 70 mm
Räder	kugelgelagert, 170 mm Ø
Chassis	Stahlblech, 2 mm

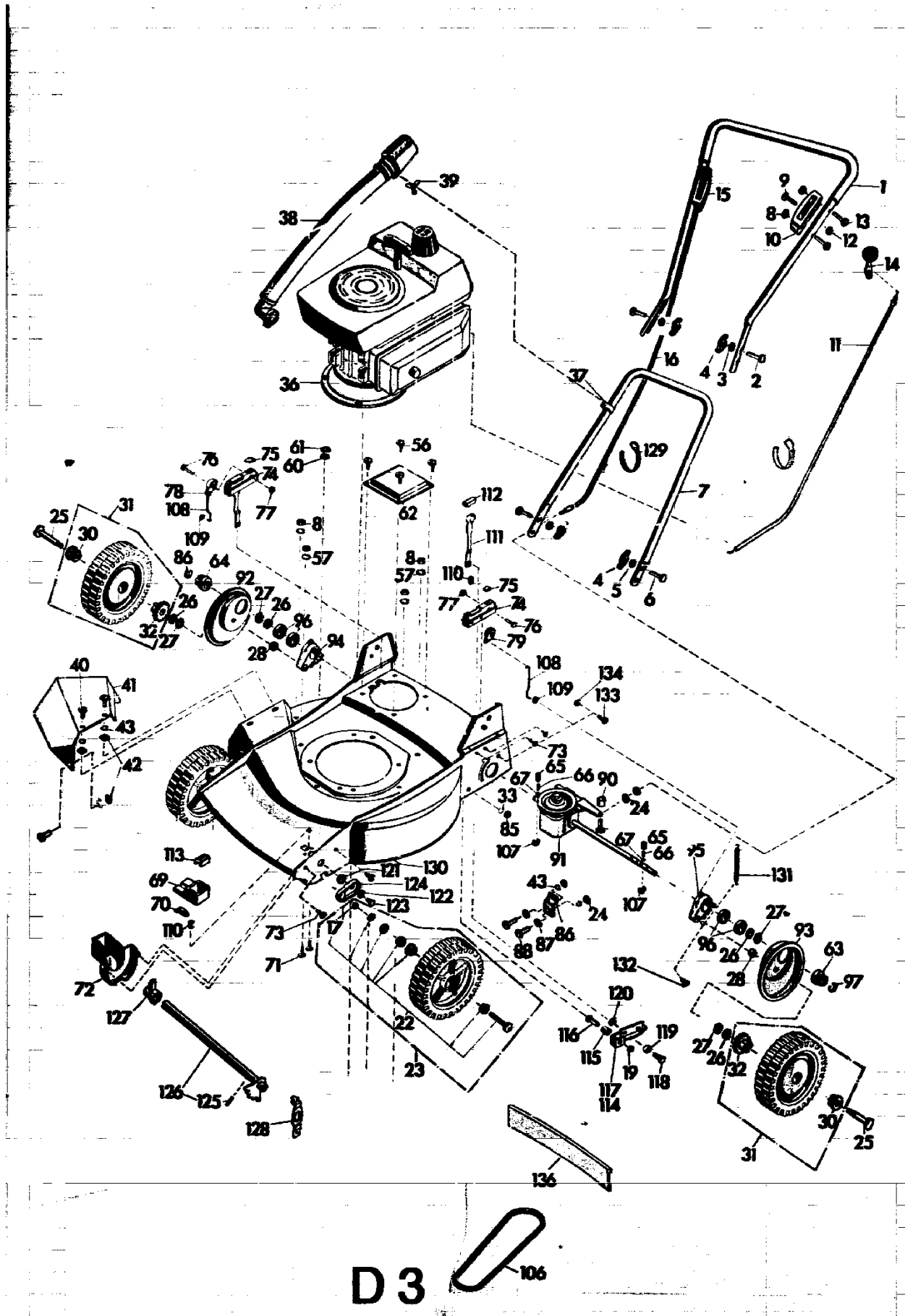
MOTOR

Hubraum	Zweitakt-Motor, Typ SB 126
Leistung	133 cm ³
Drehrichtung	3,5 DIN-PS bei 3150 1/min. (2,6 kW)
Zündung	links auf Antrieb gesehen
Zündeneinstellung	Elektronischer kontaktloser Magnetzündler
Geeignete Zündkerze	2,2 - 3 mm v. O. T.
Elektrodenabstand	Bosch M 8 A
Vergaser	0,5 + 0,1 mm
Luftfilter	Bing Drosselklappenvergaser 82/22/S41
Schmierung	Micronicfilter mit Ansaugeräuschkämpfer
Starter	Gemischschmierung normal 50 : 1;
Abschalter	bei hoher Dauerbelastung 25 : 1
Tankinhalt	Reversierstarter
Gewicht	durch Gashebel
	ca. 4,2 Liter
	432 N (44 kg)

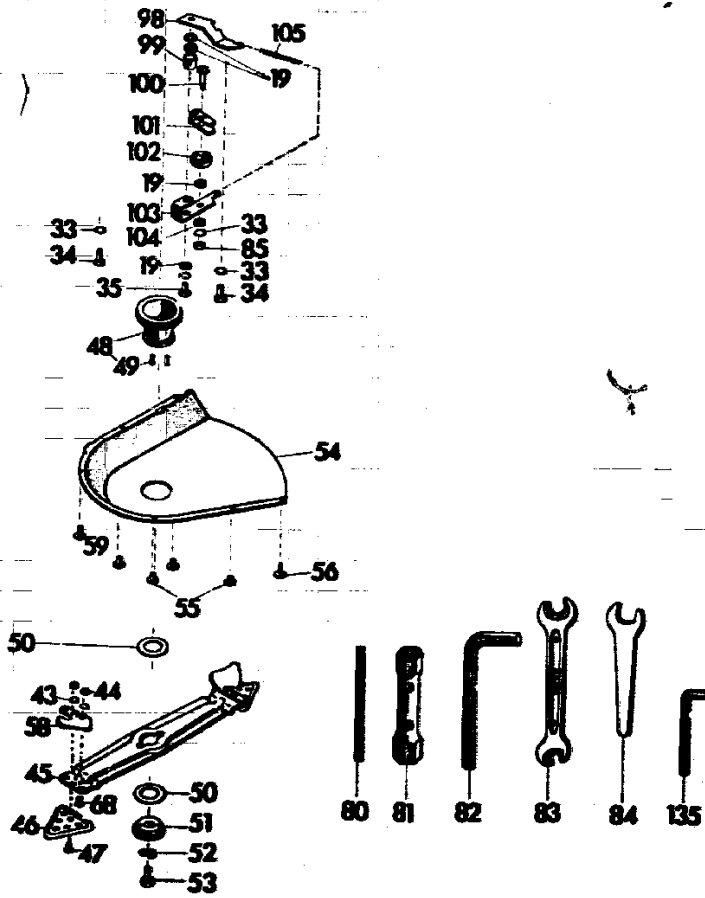
Für dieses Gerät bieten wir das 2-Takt-Spezial-Öl VO-2T,
 Bestell-Nr. 4132 082 mit 100 ml an.

D 2

NR:4272 000 Bezeichnung: PG 47 SL Gruppe: Vacumat-Extra mit Radantrieb Jahr: 86 Typ:



NR:4272 000 Bezeichnung: PG 47 SL Gruppe: Vacuumat-Extra mit Radantrieb Jahr: 86 Typ:



D 4

NR:4272 000 Bezeichnung: PG 47 SL Gruppe: Vacumat-Extra mit Radantrieb Jahr: 86 Typ:

ERSATZTEILE GERAT PG 47 SL

Bild-Nr.	Bestell-Nr.	Einzelteil-Bezeichnung	Stck.
1	4286 013	Griff-Oberteil kpl.	1
7	4126 100	Griff-Unterteil	1
2	0013 524	Halbrundschrabe M 8 x 50 DIN 607	2
3	0017 275	Hohlscheibe 8,5 Ø	2
4	0016 715	Flügelmutter M 8	4
5	0017 484	Scheibe 8,4 DIN 7349	2
6	0013 655	Flachrundschrabe	2
-	4271 051	Befestigungsteile für Griff	1
9	0012 238	Linsenschrabe M 4 x 22 x 7 DIN 85	1
10 + 11		Schalthebelgehäuse mit Bowdenzug	1
12	0016 309	Stopfmutter M 4 DIN 985	1
14	4280 016	Schalthebel kpl.	1
-	4280 051	Schalthebelgehäuse kpl. für Motor	1
9	0012 238	Linsenschrabe M 4 x 22 x 7 DIN 85	1
12	0016 309	Stopfmutter M 4 DIN 985	1
14	4272 016	Schalthebel	1
15 + 16		Schalthebelgehäuse mit Bowdenzug	1
-	4272 051	Schalthebelgehäuse kpl. für Getriebe	1
17	0017 909	Federring A 8 DIN 127	1
22	4159 064	Laufachse kpl. vorne	1
23	4159 065	Laufachse kpl. vorne	2
25	4270 510	Achsbolzen	1
26	0022 648	Stützscheibe 15 x 22 x 1,5 DIN 988	1
27	0020 013	Sicherungsring 15 x 1 DIN 471	1
28	4270 207	Ring	1
-	4270 057	Laufachse kpl. hinten	2
30	4287 503	Buchse	1
32	4287 502	Zahnrad	1
31	4287 061	Antriebsrad mit Reifen und Zahnrad	2
-	4270 057	Laufachse kpl. hinten	1
-	4287 061	Antriebsrad mit Reifen und Zahnrad	1
-	4270 056	Antriebsrad kpl. mit Befestigungsteilen	2

D 5

Bild-Nr.	Bestell-Nr.	Einzelteil-Bezeichnung	Stck.
33	0017 851	Zahnscheibe A 8,4 DIN 6797	4
34	0010 384	6kt.-Schraube M 8 x 12 DIN 933	3
35	0010 334	6kt.-Schraube M 8 x 45 DIN 931	1
36	1017 001	Motor	1
37	4280 012	Schelle kpl.	1
38	4280 052	Filter mit Schlauch	1
39	0013 105	Flügelschraube M 6 x 12 DIN 316	1
-	4280 060	Motor mit Befestigungsteilen	1
40	0012 253	Linsenschraube AM 6 x 19 DIN 85	3
41		Prallblech	
42	0016 405	4kt.-Mutter M 6 DIN 557	3
43	0017 849	Zahnscheibe A 6,4 DIN 6797	3
-	4126 056	Prallblech mit Befestigungsteilen	1
43		Zahnscheibe A 6,4 DIN 6797	1
44		6kt.-Mutter M 6	1
68		Senkschraube M 6x15 DIN 7991	1
58		Windflügel	
-	4642 052	Windflügel mit Bild 43,44,68	2
-	4642 052	Windflügel mit Bild 43, 44, 68	2
43		Zahnscheibe A 6,4 DIN 6797	2
44		6kt.-Mutter M 6	2
45		Messerbalken	1
46		Messer	2
47		Linsenschraube M 6 x 16	2
-	4154 050	Messerbalken mit Messern u. Windfl.	1
48	4287 054	Antriebsscheibe mit Stifte	1
49	0018 612	Steckerbstift 4 x 8 DIN 1474	2
50	4111 403	Vulkanfiberscheibe	2
51	4111 402	Kupplungsscheibe	1
-	4287 055	Kupplung kpl.	1
8	0016 210	6kt.-Mutter M 5 DIN 934	4
54		Abdeckhaube	1
55	0012 240	Linsenschraube AM 5 x 10 DIN 85	4
56	0015 339	Zylinderblechschraube B 4,2 x 6,5	1
57	0017 848	Zahnscheibe A 5,3 DIN 6797	4
59	0012 231	Linsenschraube AM 3 x 6 DIN 85	1
60	0017 874	Fächerscheibe A 3,2 DIN 6798	1
61	0016 207	6kt.-Mutter M 3 DIN 934	1
-	4287 059	Abdeckhaube mit Befestigungsteilen	1
56	0015 339	Zylinderblechschraube B 4,2 x 6,5	4
62		Haube	1
-	4286 057	Haube mit Befestigungsteilen	1

D 6

NR:4272 000 Bezeichnung: PG 47 SL Gruppe: Vacumat-Extra mit Radantrieb Jahr: 86 Typ:

Bild-Nr.	Bestell-Nr.	Einzelteil-Bezeichnung	Stck.
65		Kupplungsstift	2
66		Feder	2
67		Federteller	2
-	4270 050	Kupplungsstift m. Feder	2
-	4270 050	Kupplungsstift m. Feder	2
63	4287 501	Ritzel links	1
64	4287 500	Ritzel rechts	1
-	4287 065	Ritzel links u. rechts kompl.	1
69		Haube	1
70	4126 105	Sichtfenster	1
71	0012 914	Halbrundschaube 3,9 x 10	2
-	4270 059	Haube mit Befestigung	1
72	4126 311	Schutzhaube	1
73	0012 909	Halbrundschaube 3,9 x 12	2
-	4170 053	Schutzhaube mit Befestigung	1
73	0012 909	Halbrundschaube 3,9 x 12	2
74		Haube	1
75	4270 105	Sichtfenster	1
76	0018 081	Bolzen 3 x 28 DIN 1434	1
77	0020 653	Zackenring ZA 3	1
78	4270 106	Zeiger rechts	1
-	4270 060	Zeiger rechts mit Haube kompl.	1
73	0012 909	Halbrundschaube 3,9 x 12	2
74		Haube	1
75	4270 105	Sichtfenster	1
76	0018 081	Bolzen 3 c 28 DIN 1434	1
77	0020 653	Zackenring ZA 3	1
79	4270 107	Zeiger links	1
-	4270 061	Zeiger links mit Haube kompl.	1
80	0019 406	Drehstift 8 Ø	1
81	0019 422	6kt.-Steckschlüssel 17/21 DIN 896	1
82	0019 449	6kt.-Stiftschlüssel 6 mm	1
83	0019 356	Doppelmaulschlüssel 10/13 DIN 895	1
84	0019 761	Maulschlüssel 17 mm	1
135	0019 447	6kt.-Stiftschlüssel 4 mm	1
-	4361 202	Werkzeugtasche	1
-	4272 210	Gebrauchsanleitung PG 47 SL	1
-	4272 063	Werkzeugtasche kompl. PG 47 SL	1

D 7

NR:4272 000 Bezeichnung: PG 47 SL Gruppe: Vacumat-Extra mit Radantrieb Jahr: 86 Typ:

Bild-Nr.	Bestell-Nr.	Einzelteil-Bezeichnung	Stck.
VZ/WZ	4111 081	10 Ersatzmesser mit Schrauben kpl.	
VZ/SB	4111 082	4 Ersatzmesser mit Schrauben kpl.	
8	0016 210	6kt.-Mutter M 5 DIN 934	4
13	0012 247	Flachkopfschraube BM 5 x 40 DIN 85	4
19	0017 123	Scheibe 8,4 DIN 125	6
24	0016 211	Mutter M 6 DIN 934	2
26	0022 648	Stützscheibe 15 x 22 x 1,5 DIN 988	2
27	0020 013	Sicherungsring 15 x 1 DIN 471	2
33	0017 851	Zahnscheibe A 8,4 DIN 6797	3
43	0017 849	Zahnscheibe A 6,4 DIN 6797	2
52	0017 911	Federring A 10 DIN 127	1
53	0010 397	6kt.-Schraube M 10 x 25 DIN 933	1
85	0016 213	Mutter M 8 DIN 934	3
86	4286 505	Halter	1
87	0017 908	Federring B 6 DIN 127	2
88	0012 256	Linsenschraube AM 6 x 15 DIN 85	2
89	4283 209	Schraube M 5	1
90	4283 210	Klemmnippel	1
91	1083 002	Getriebe	1
92	4270 051	Raddeckel kpl.	1
93	4270 509	Raddeckel	1
94	4270 018	Achshalter rechts kpl.	1
95	4270 019	Achshalter links kpl.	1
96	0023 095	Kugellager 6002.2 RS DIN 625	4
97	0020 401	V-Ring A 12 x 1	2
98	4288 503	Stützhebel	1
99	4288 502	Buchse	1
100	4286 502	Gewindebolzen	1
101	4288 501	Gabel	1
102	0023 147	Kugellager 6201 ZZ DIN 625	1
103	4288 504	Spannhebel	1
104	0017 405	Scheibe 8 DIN 1440	1
105	4331 210	Zugfeder	1
106	4286 507	Keilriemen 8 x 5 Li = 790	1
107	4287 206	Federring	2
108	4270 201	Verbindungsdraht	2
109	0020 652	Zackenring ZA 2	2
110	4270 209	Feder	3
111	4270 508	Rasenhebel hinten	2
112	4270 103	Knopf hinten	2
113	4126 103	Knopf vorne	1
114	4270 020	Halter kpl. rechte Seite	1
115	4270 500	Buchse	2
116	0010 389	Schraube M 8 x 30 DIN 933	2
117	4270 021	Halter kpl. linke Seite	1
118	4270 501	Gewindebolzen	2
119	4170 203	Distanzrohr	2
120	0016 356	Sicherungsmutter M 6	2
121	4126 501	Buchse	2
122	0017 124	Scheibe 4 10,5 DIN 125	2
123	0010 396	6kt.-Schraube M 10 x 16 DIN 933	2
124	4150 011	Achsschwinge kpl.	2
125	0018 819	Spannhülse 3 x 16 DIN 1481	1
126	4270 017	Achse kpl. mit Spannhülse	1
127	4126 502	Zeigerbuchse (vorne)	1
128	4270 016	Rastenhebel kpl. (vorne)	1
129	6211 115	Klemme	2

D 8

NR:4272 000 Bezeichnung: PG 47 SL Gruppe: Vacumat-Extra mit Radantrieb Jahr: 86 Typ:

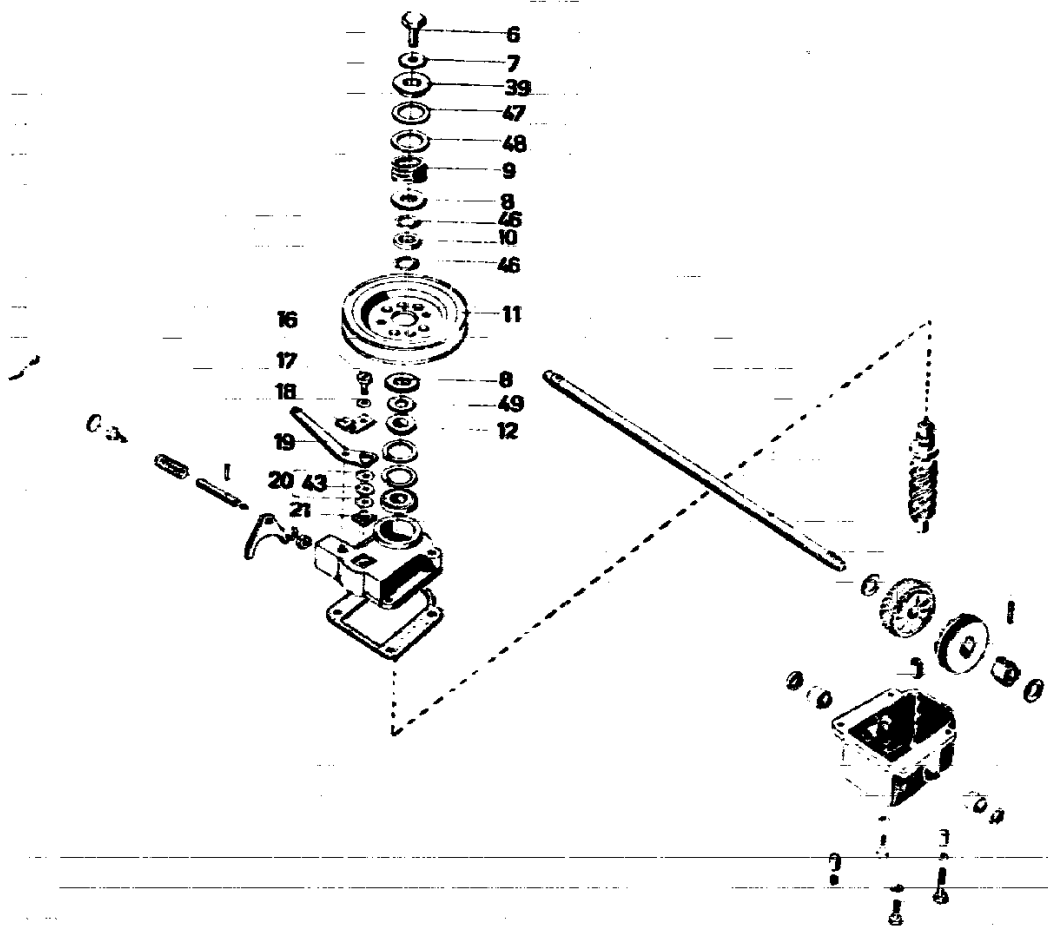
Bild-Nr.	Bestell-Nr.	Einzelteil-Bezeichnung	Stck.
130	4270 010	Chassis	1
131	4270 213	Zugfeder	2
132	0012 161	Zylinderschraube A M 4 x 6 DIN 84	2
133	0012 164	Zylinderschraube A M 4 x 12 DIN 84	2
134	0016 309	Stopmutter M 4 DIN 985	2
136	4148 302	Gummischürze	1

D 9

NR:4272 000 Bezeichnung: PG 47 SL Gruppe: Vacumat-Extra mit Radantrieb Jahr: 86 Typ:

ERSATZTEILE GETRIEBE

Bild-Nr.	Bestell-Nr.	Einzelteil-Bezeichnung	Stck.
6	1083 107	6kt.-Schraube	1
7	0017 291	Scheibe A 8,4 DIN 9021	1
8	1083 012	Kupplungsscheibe	2
9	4271 205	Feder	1
10	1083 135	Buchse	1
11	1083 011	Keilriemenscheibe	1
12	1083 136	Distanzring	1
16	001 170	Zylinderschraube AM 5 x 10 DIN 84	1
17	0017 957	Schnorr-Sicherung 8 5,3	4
18	1083 113	Halteblech	1
19	1083 114	Schalthebel	1
20	1083 115	Abdeckscheibe	2
39	4286 206	Führungsbuchse	1
43	1083 130	Scheibe PVC	1
46	0022 117	Sprengring A 16 DIN 7993	2
47	0017 037	Scheibe 22/32 x 0,5	
48	0017 038	Scheibe 22 x 32 x 1	
49	0022 653	Paßscheibe 15 x 22 x 0,5	1
-	1083 002	Getriebe kpl.	1
-	1083 892	Getriebe im Austausch	



D10

NR:4272 000 Bezeichnung: PG 47 SL Gruppe: Vacumat-Extra mit Radantrieb Jahr: 86 Typ:

Technische Mitteilung :

Neue Getriebe für WOLF-Antriebsmäher Typ PH 46, PW 46, PT 46, PG 46
PG 47, PT 47

Bei den neuen Getrieben dieser Typen, Getriebenummer 1083 002, sind Schnecke und Schneckenrad mit einer sehr engen Toleranz montiert. Nur bei exakter Einhaltung dieser Toleranzen ist eine erstklassige Funktion des Getriebes gewährleistet.

Die neuen Getriebe erkennen Sie an der mit zwei Kugellagern auf der Getriebewelle gelagerten Achsschwinge, die die älteren Getriebetypen nicht haben.

Da es mit herkömmlichen Werkstattmitteln nicht möglich ist, nach der Demontage das Getriebe wieder richtig einzustellen, bitten wir Sie,

unter keinen Umständen das Getriebegehäuse bei einem Defekt aufzuschrauben,

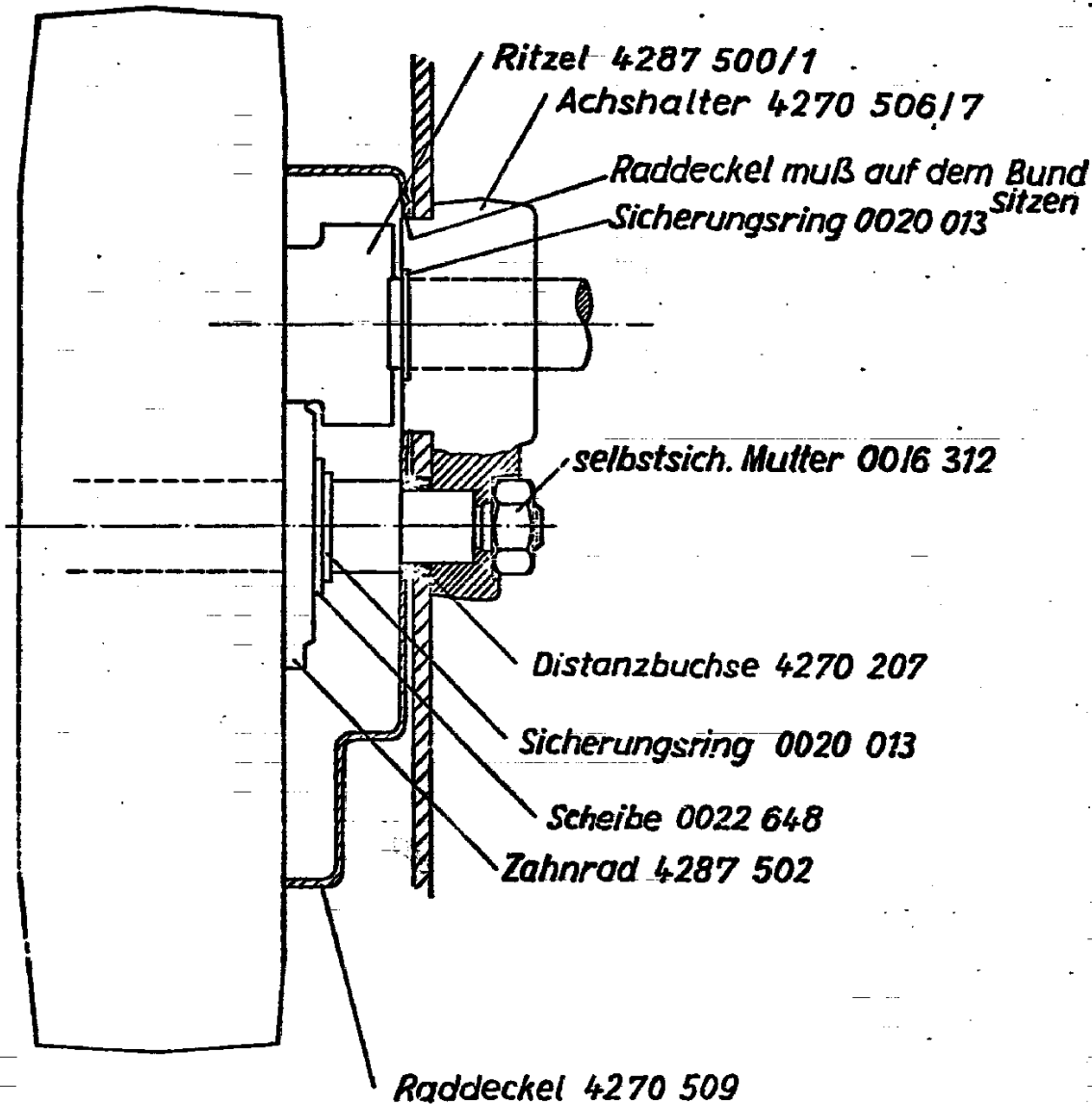
sondern defekte Getriebe komplett auszutauschen. Das Austauschgetriebe hat die Nummer 1083 892.

Alle sonstigen Reparaturen am Antrieb, wie Keilriemenscheibe, Kupplungs-scheibe, Ritzel, Keile erneuern usw. können natürlich von Ihnen vorgenommen werden.

D11

HINTERRADBEFESTIGUNG WOLF-ANTRIEBSMÄHER PT 47,

PG 47



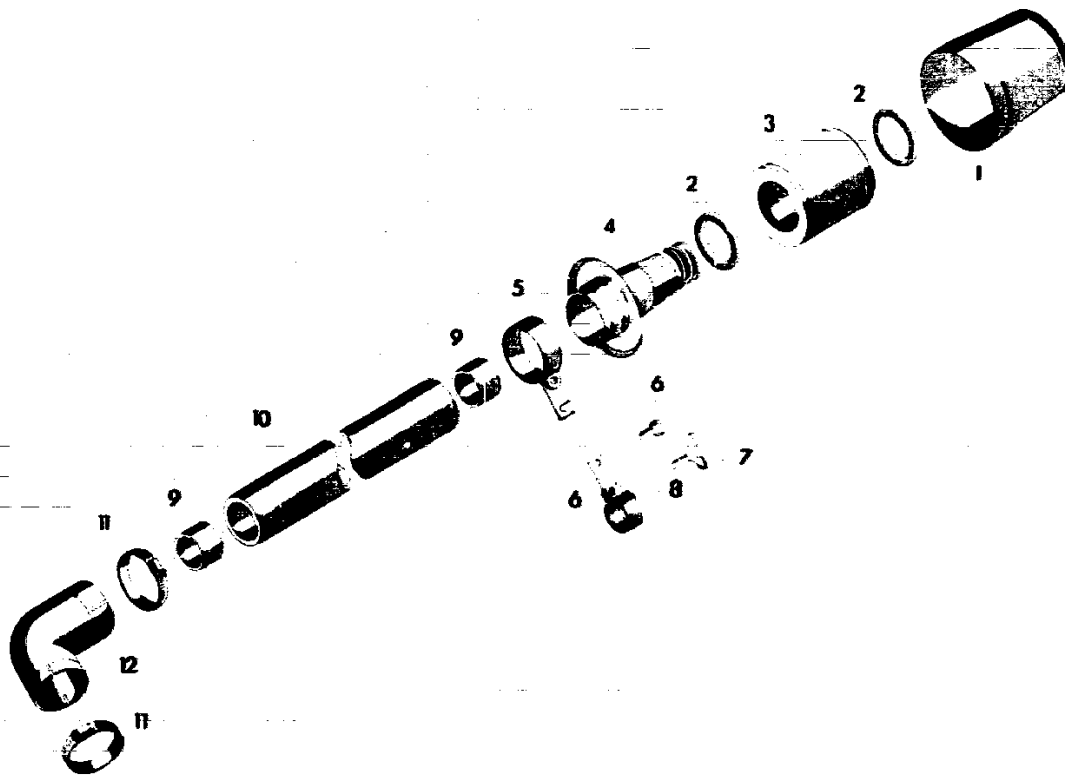
Bei der Montage des Hinterrades bitte unbedingt darauf achten, daß der Raddeckel auf dem Bund der Achsschwinge sitzt. Dazu die Achsschwinge ganz nach außen gegen den Sicherungsring drücken. Die Distanzbuchse 4270 207 darf nicht vergessen werden. Zur Befestigung der Achse wird ausschließlich die vorgeschriebene Mutter verwendet. Wenn der Raddeckel schleift oder das Rad abgeht, wurde etwas falsch montiert.

D12

NR:4272 000 Bezeichnung: PG 47 SL Gruppe: Vacumat-Extra mit Radantrieb Jahr: 86 Typ:

ERSATZTEILE FILTER MIT ANSAUGSCHLAUCH

Bild-Nr.	Bestell-Nr.	Einzelteil-Bezeichnung	Stck.
1	1210 403	Filterdeckel	1
2	1210 406	Dichtring	2
3	1210 405	Filterpatrone	1
4	1210 404	Filterkörper	1
5	4280 014	Schelle	1
6	0010 374	6kt.-Schraube M 6 x 16 DIN 933	2
7	0013 105	Flügelschraube M 5 x 12	1
8	4280 013	Schelle	1
9	1210 408	Schlaucheinsatz	2
10	1210 205	Ansaug schlauch	1
11	1210 050	Schlauchschele	2
12	1210 207	Saugwinkel	1
-	4280 059	Filter mit Schlauch kpl.	1

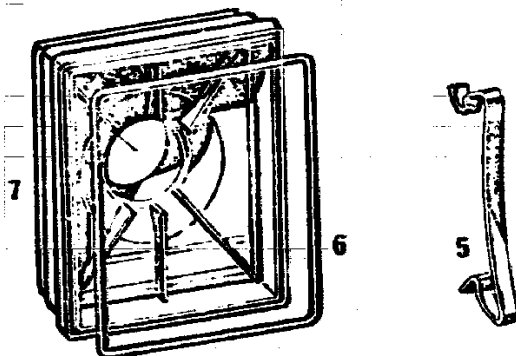


D13

NR:4272 000 Bezeichnung: PG 47 SL Gruppe: Vacumat-Extra mit Radantrieb Jahr: 86 Typ:

ERSATZTEILE ANSAUGGERÄUSCHDÄMPFER

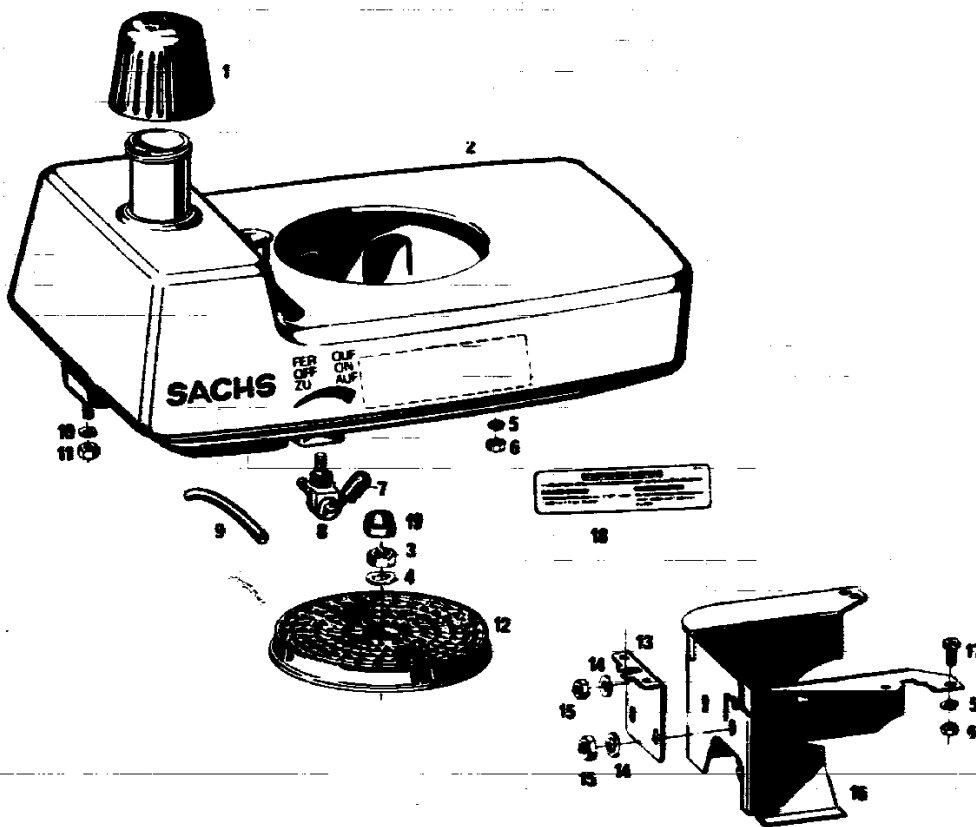
Bild-Nr.	Bestell-Nr.	Einzelteil-Bezeichnung	Stck.
5	1009 416	Federbügel	2
6	1009 417	Runddichtung	1
7	1009 418	Anschlußkasten	1
-	1009 088	Zsb. Anschlußkasten	1



D14

ERSATZTEILE LÖTFERHAUBE MIT KRAFTSTOFFBEHALTER

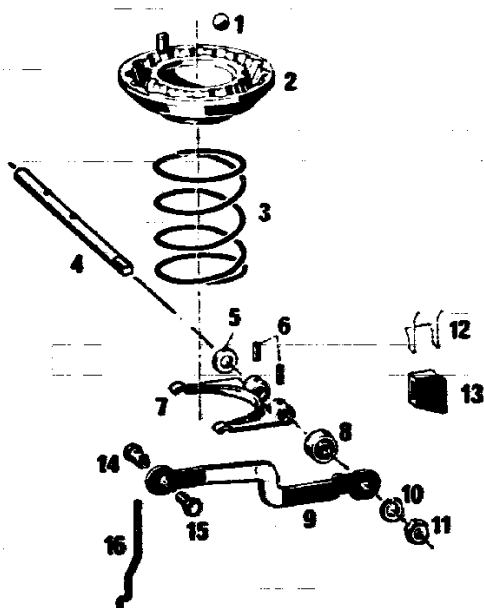
Bild-Nr.	Bestell-Nr.	Einzelteil-Bezeichnung	Stck.
1	1017 502	Schraubverschluss (MIX 1:50)	1
2	1017 051	Zsb. Lüfterhaube mit Kraftstoffbe- hälter mit Bild 1 und 8	1
3	0016 219	Sechskantmutter M 14 x 1,5	1
4	0017 914	Federring für M 14	1
5	0017 908	Federring für M 6	4
6	0016 211	Sechskantmutter M 6	4
7	1009 305	Isoliergriff	1
8	1016 057	Kraftstoffhahn mit Bild 7	1
	1017 503	Dichtband	1
9	1016 501	Kraftstoffschlauch (Länge angeben)	1
10	0017 094	Scheibe 6,2 x 14 x 1,5	1
11	0016 311	Sechskantmutter M 6	1
12	1017 301	Lüfterabdeckung	1
13	1016 302	Lasche	1
14	0017 123	Scheibe 8,4 x 17 x 2	2
15	0016 213	Sechskantmutter M 8	2
16	1017 303	Abdeckkappe	1
17	0012 185	Zylinderschraube M 6 x 18	2
18	1017 201	Schild, deutsch	1
19	1017 204	Mutterkappe	1



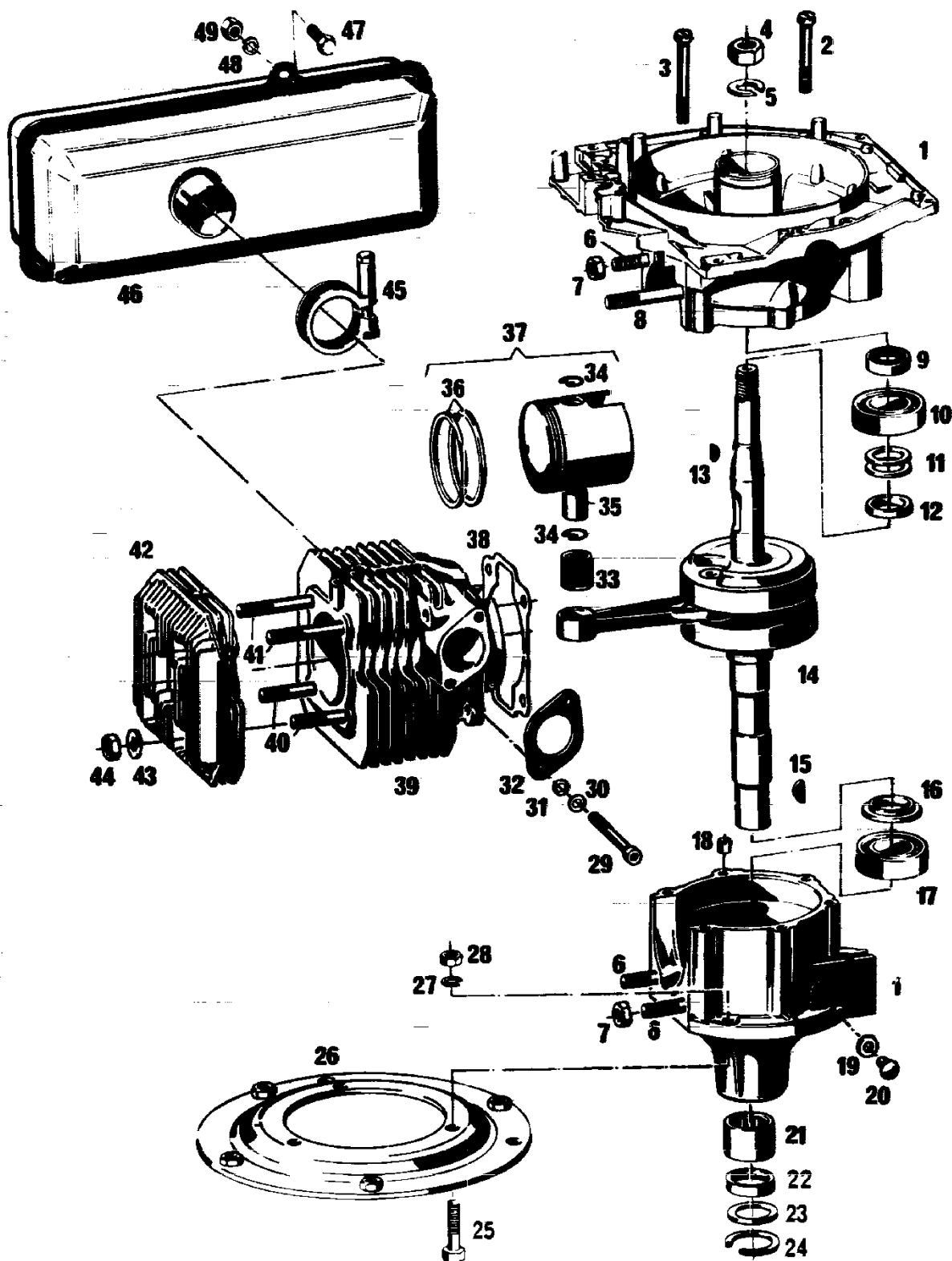
D15

ERSATZTEILE GROBREGLER

Bild-Nr.	Bestell-Nr.	Einzelteil-Bezeichnung	Stck.
1	0026 501	Kugel 1/4"	
2	1009 420	Reglerschale	1
3	1009 421	Druckfeder	1
4	1009 428	Reglerwelle	1
5	0017 100	Scheibe 5,3/10 $\varnothing + 0,5$	2
6	1009 427	Spannhülse	3
7	1009 426	Gabelhebel	1
8	0031 114	Wellendichtring 4,1 x 10 x 2	1
9	2010 050	Zsb. Betätigungshebel besteht aus Bild 12 ... 15	
10	0017 907	Federring B 5	1
11	0016 210	6kt.-Mutter M 5	1
12	1009 425	Federbügel	1
13	1009 424	Pufferstück	1
14	1009 423	Klemmbolzen	1
15	0010 275	6kt.-Schraube M 3 x 6	1
16	1009 422	Reglergestänge	1



D16



D17

ERSATZTEILE MOTOR-GEHÄUSE, KURBELWELLE, ZYLINDER, KOLBEN

Bild-Nr.	Bestell-Nr.	Einzelteil-Bezeichnung	Stck.
1	1017 050	Zsb. Gehäuse mit Bild 2,6,8,18	1
2	0012 213	Zylinderschraube M 6 x 42	4
3	0012 218	Zylinderschraube M 6 x 55	2
4	0016 219	Sechskantmutter M 4 x 1,5	1
5	0017 914	Federring für M 14	1
6	0014 262	Stiftschraube M 8 x 20	3
7	1017 203	Sechskantmutter M 8	4
8	0014 212	Stiftschraube M 8 x 50	1
9	0037 111	Wellendichtring 20 x 30 x 7	1
10	0023 105	Rillenkugellager 6204 C3	1
11	0017 019	Scheibe 20,5 x 28,4 x 0,2	
	0017 020	Scheibe 20,5 x 28,4 x 0,3	
	0017 022	Scheibe 20,5 x 28,4 x 0,5	
	0017 021	Scheibe 20,5 x 28,4 x 0,4	
	0017 023	Scheibe 20,5 x 28,4 x 0,8	
	0017 018	Scheibe 20,5 x 28,4 x 0,15	
	0017 024	Scheibe 20,5 x 28,4 x 1,0	
12	1009 206	Distanzring 20 x 30 x 2,6	1
13	0029 051	Scheibenfeder 3 x 3,7	1
14	2010 200	Kurbelwelle mit Bild 33	1
15	0029 056	Scheibenfeder 4 x 5	1
16	1009 205	Distanzring 25 x 36 x 5,9	1
17	0023 056	Rillenkugellager 6005 C 4	1
18	0018 881	Paßhülse	1
21	0027 935	Nadelhülse 25 x 32 x 20	1
22	0031 118	Wellendichtring (doppellippig) 25 x 32 x 7	1
23	1016 203	Dichtscheibe	1
24	1016 202	Sicherungsring	1
25	0010 389	Sechskantschraube M 8 x 30	3
26	1009 013	Anschlußflansch 30 mm hoch	1
27	0017 909	Federring für M 8	3
28	0016 213	Sechskantmutter M 8	3
29	0011 333	Zylinderschraube M 6 x 60	2
30	0017 827	Federscheibe	2
31	0017 121	Scheibe 6,4 x 12,5 x 1,6	2
32	1009 107	Isolierflansch	1
33	0027 406	Nadellager K 16 x 20 x 20 FK1	1
34	0018 994	Drahtsprengring	2
35	1016 105	Kolbenbolzen	1
36	1016 102	Rechteckring Ø 56,0	2
	1016 103	Rechteckring Ø 56,5	2
	1016 104	Rechteckring Ø 57,0	2
37	1016 052	Zsb. Kolben Ø 56,0	1
	1016 053	Zsb. Kolben Ø 56,5	1
	1016 054	Zsb. Kolben Ø 57,0	1
		Zsb. Kolben besteht aus: Kolben, -ringen, -bolzen und Drahtspreng- ringen	
38	1009 106	Dichtung	1
39	1017 100	Zylinder	1
40	0014 266	Stiftschraube M 8 x 40	2

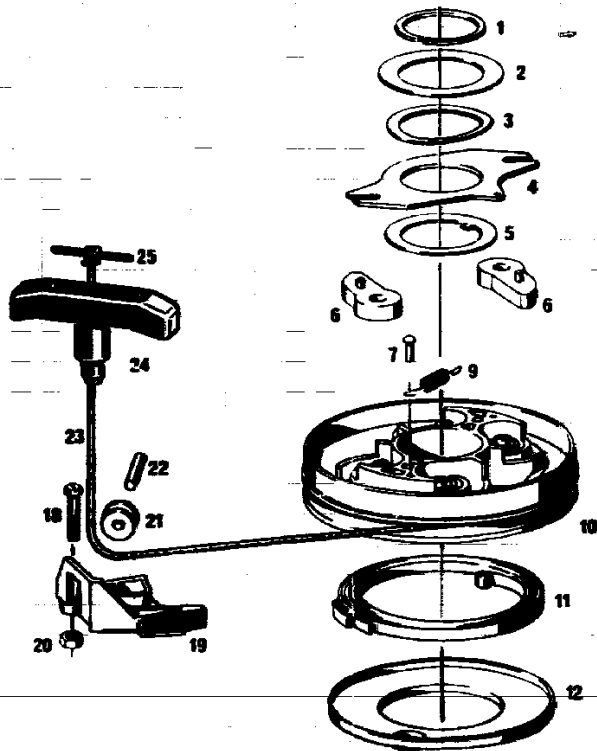
D18

Bild-Nr.	Bestell-Nr.	Einzelteil-Bezeichnung	Stck.
41	0014 269	Stiftschraube M 8 x 55	2
42	1016 101	Zylinderkopf	1
43	0017 123	Scheibe 8,4 x 17 x 2	4
44	0016 213	Sechskantmutter M 8	1
45	1009 058	Zsb. Hochstegschelle	1
	0016 405	Vierkantmutter M 6	
	1013 302	Distanzbuchse	
	0017 093	Scheibe 6,2 x 10 x 1	
	0010 314	Sechskantmutter M 6 x 58	
46	1017 501	Auspufftopf	1
47	0010 377	Sechskantschraube M 6 x 20	1
48	0017 908	Federring für M 6	1
49	1017 202	Sechskantmutter M 6	1

D19

ERSATZTEILE REVERSIERSTARTER

Bild-Nr.	Bestell-Nr.	Einzelteil-Bezeichnung	Stck.
1	0022 003	Sicherungsring	1
2	0017 002	Scheibe 40 x 60 x 0,1	
	0017 003	Scheibe 40 x 60 x 0,3	
	0017 004	Scheibe 40 x 60 x 0,5	
3	1009 610	Federscheibe	1
4	1017 601	Bremslasche	1
5	1017 603	Scheibe 39,8 x 54 x 0,75	1
6	1017 602	Starterklinke	2
7	0018 664	Halbrundkerbnagel 3 x 10	1
9	1017 606	Zugfeder	1
10	1017 011	Zsb. Seilscheibe mit Bild 7,11 u. 23	1
10	2010 600	Seilscheibe	1
11	1009 601	Spiralfeder	1
12	1017 605	Labyrinthring	1
13	1017 608	Verschleißplatte	1
18	0012 209	Zylinderschraube M 5 x 32	2
19	1017 607	Seilführung für Axialzug	1
20	0016 310	Sechskantmutter M 5	2
21	1017 604	Seilrolle	1
22	0018 755	Zylinderstift 4 x 28	1
23	1017 609	Perlonseil	1
24	1009 603	Startergriff	1
25	1013 605	Haltestift 4 x 46	1

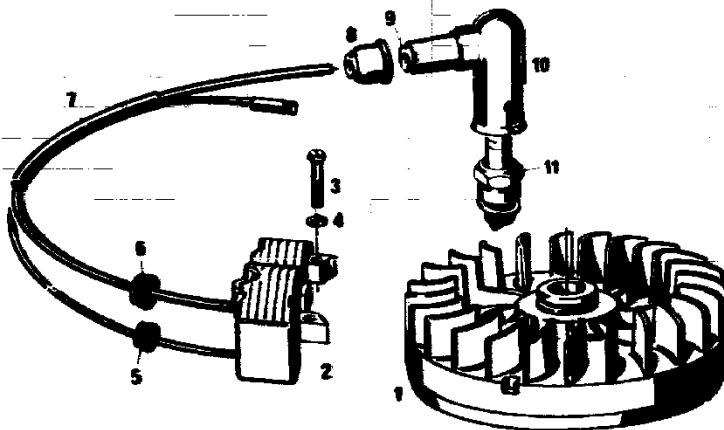


D20



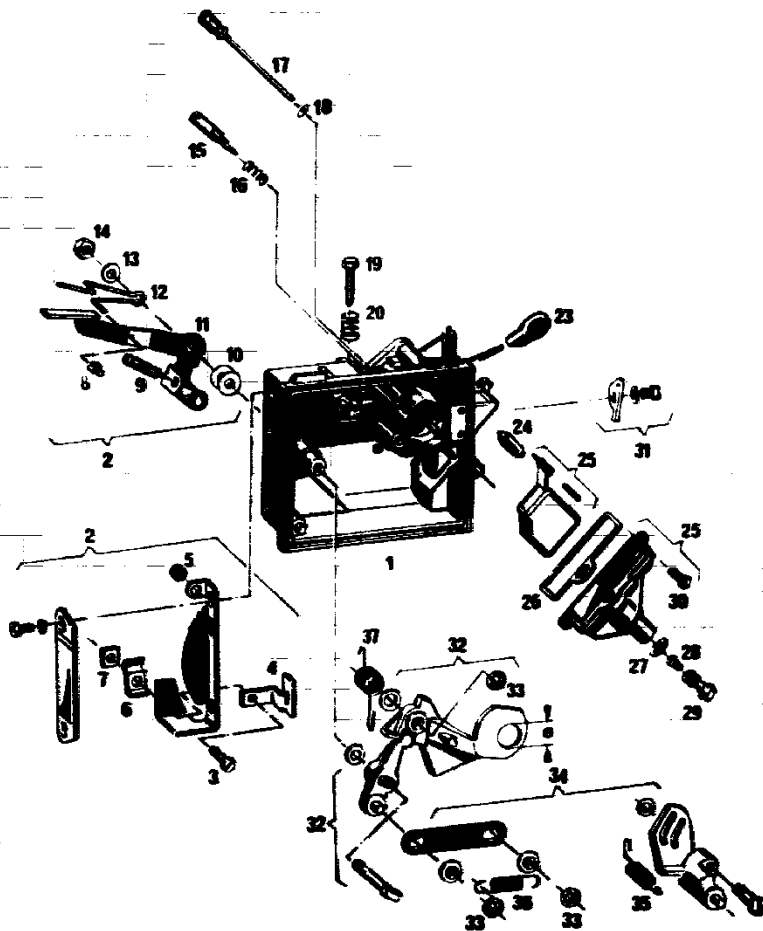
ERSATZTEILE ELEKTRONISCHER MAGNETZÜNDER UND LOFTER

Bild-Nr.	Bestell-Nr.	Einzelteil-Bezeichnung	Stck.
1	1017 300	Polrad (Alu)	1
2	1017 010	Zündspule mit Zünd u. Kurzschlußkabel	1
3	0012 220	Zylinderschraube M 5 x 22,	3
4	0017 120	Scheibe 5,3 x 10 x 1,0	3
5	1013 421	Gummitülle	1
6	1017 304	Gummitülle	1
7	2010 305	Isolierschlauch	1
8	1012 301	Regenschutzkappe	1
9	1013 311	Buchse	1
10	1016 303	Zündkerzenstecker	1
11	1022 304	Zündkerze W 145 T 1	1



D21

Einzelteile Drosselklappenvergaser



D22

ERSATZTEILE DROSSELKLAPPENVERGASER

Bild-Nr.	Bestell-Nr.	Einzelteil-Bezeichnung	Stck.
1	2010 051	Drosselklappenvergaser	1
2	1009 063	Zsb. Betätigungshebel	1
3	0012 178	Zylinderschraube M 5 x 12	1
4	1016 400	Stützwinkel	1
5	1013 421	Gummitülle	1
6	1009 402	Lasche	1
7	0016 404	Vierkantmutter	1
8	1016 401	Hülse	1
9	1009 403	Stellschraube	1
10	1016 405	Bremsscheibe	3
11	1016 404	Betätigungshebel	1
12	1016 403	Rastenfeder	1
13	1016 402	Wellscheibe	1
14	0016 311	Sechskantmutter M 6	1
15	1009 404	Luftregulierschraube	1
16	1009 405	Feder	1
17	1009 406	Leerlaufdüse 70	1
18	1009 407	Dichtscheibe	1
19	1009 408	Stellschraube	1
20	1009 409	Feder	1
23	1016 406	Taste	1
24	1017 401	Schwimmernadel	1
25	1009 064	Zsb. Schwimmer	1
26	1009 410	Dichtung	1
27	1009 401	Dichtscheibe	1
28	2010 401	Hauptdüse 110	1
29	1009 411	Düsenhalter	1
30	0012 165	Zylinderschraube	3
31	1017 052	Zsb. Drosselhebel	1
32	1016 056	Startklappe mit Kipphebel	1
33	1009 415	Sicherungsscheibe	3
34	1016 058	Zsb. Schleppebel	1
35	2010 402	Reglerfeder	1
36	1009 414	Zugfeder	1
37	1009 412	Schenkelfeder	1

D23