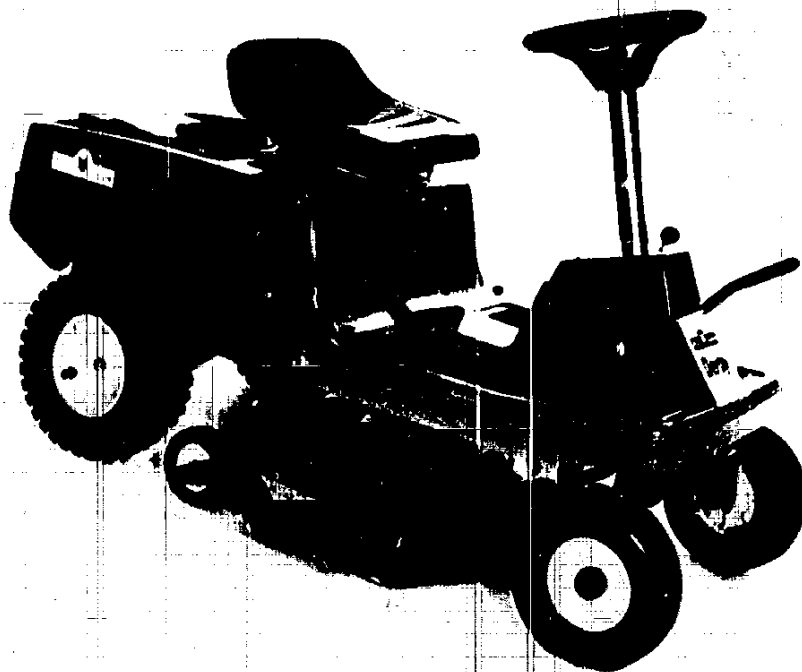


NR:4256 000 Bezeichnung: PC-FL Gruppe: Aufsitzmäher Derby-Comfort™ Jahr: 86 Typ:

**PC-FL WOLF-Aufsitzmäher
„Derby Comfort“**

Typen-Nr. : 4256 000
Serien-Nr. : siehe Typenschild

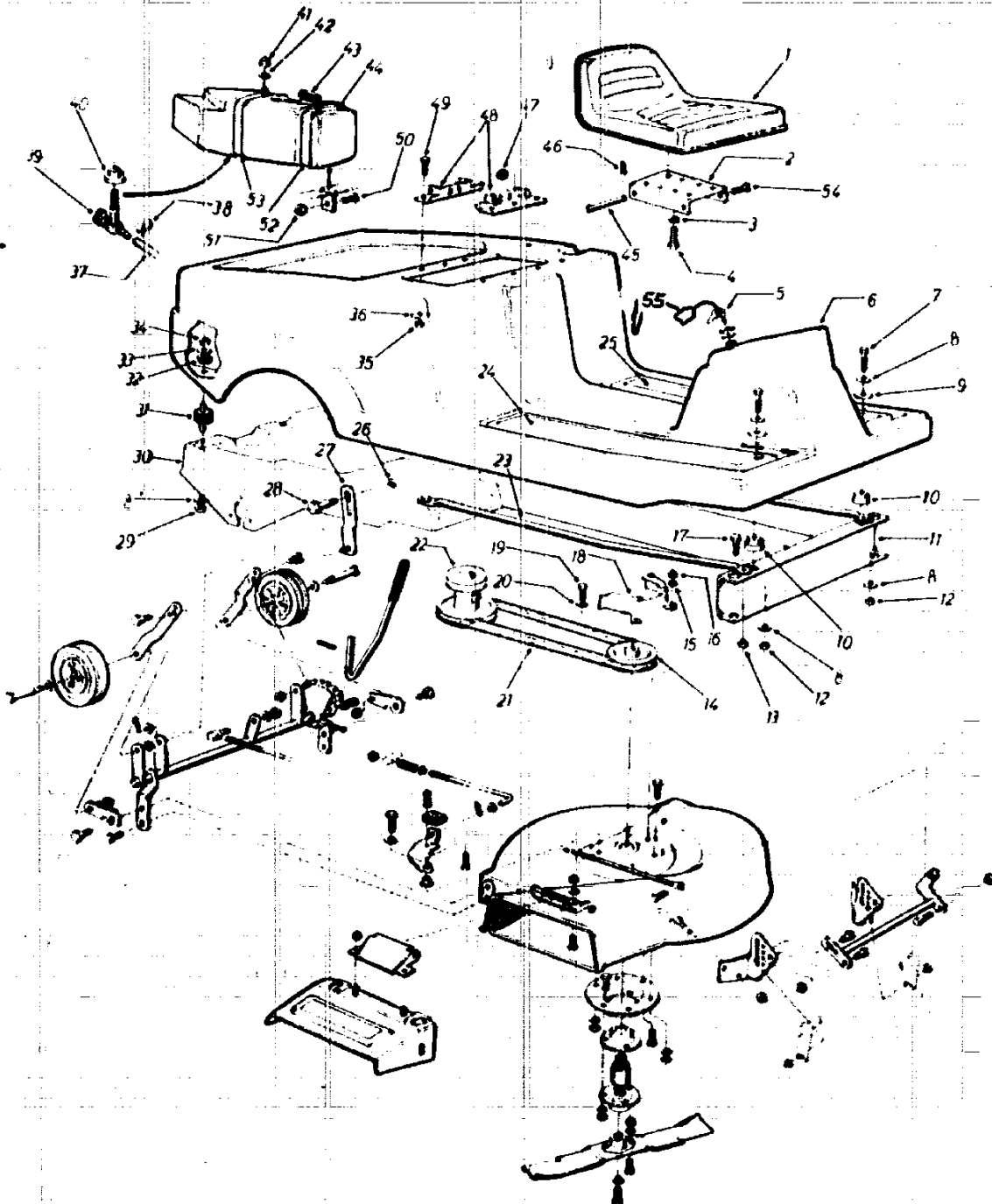


TECHNISCHE DATEN PC-FL

- | | |
|---|--|
| <p>1 Gerät
Schnittbreite
Schnitthöhe
Geschwindigkeiten</p> | <p>620 mm
32-38-50-62-74 mm
vorwärts: 1. Gang 1,4 km/h
2. Gang 2,5 km/h
3. Gang 3,5 km/h
4. Gang 5,4 km/h
rückwärts: 1,7 km/h</p> |
| <p>2 Motor
Briggs + Stratton - Viertaktmotor, luftgekühlt
Motor
Type
Leistung
Hubraum
Nenn Drehzahl
geeignete Zündkerze
Elektrodenabstand
Luftfilter
Schmierung
Ölmenge
Starter
Abschalten
Gewicht</p> | <p>170 702
5140-01
5 DIN-PS (3,7 kW)
274 cm³
2700 1/min.
Champion RC-J8
0,5 mm
NaBluftfilter
gutes Markenöl HD SAE 30
0,96 Liter
Reservierstarter
Schlüsselschalter
981-N (ca. 90 kg)</p> |

J22

CHASSIS



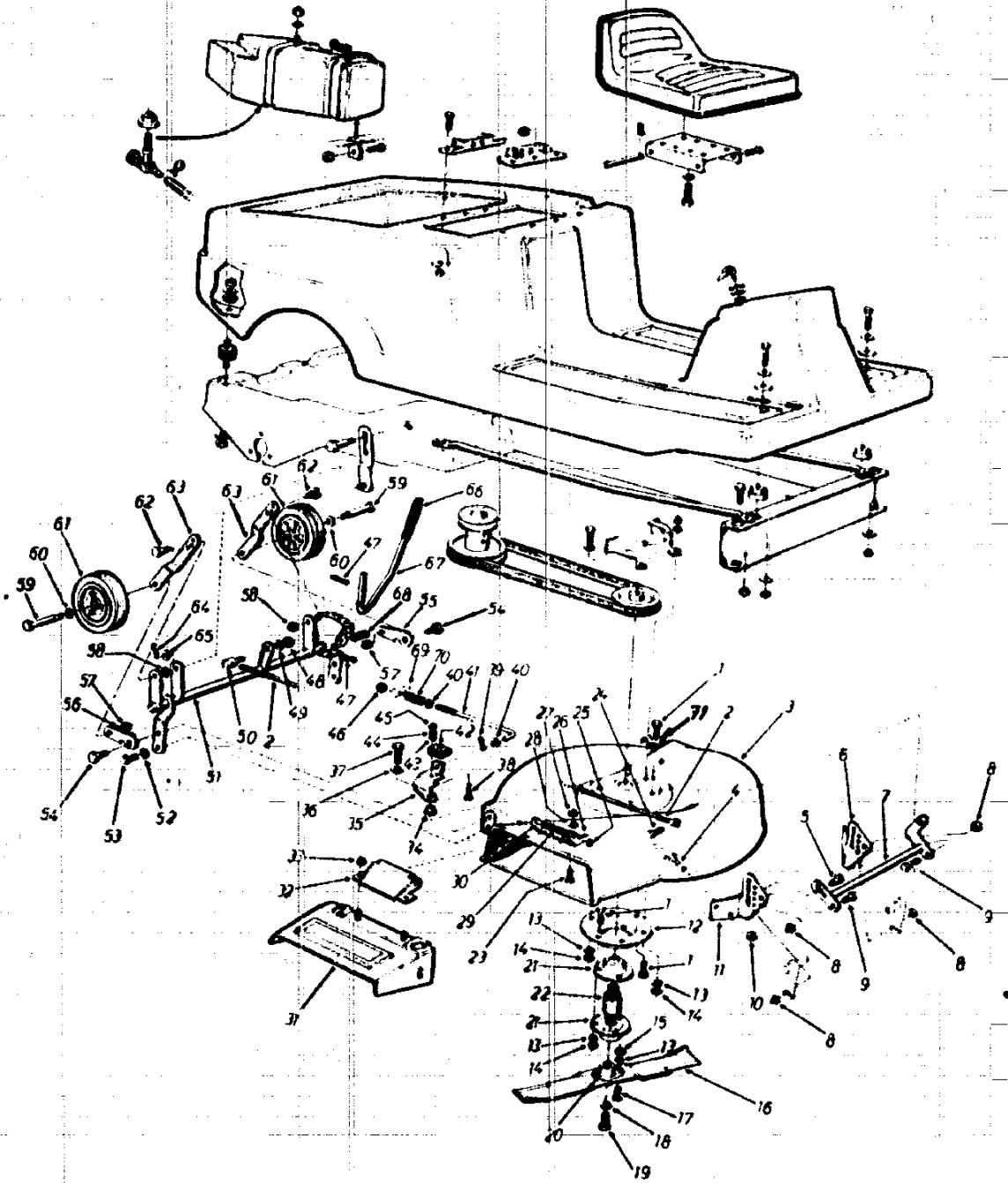
J23

ERSATZTEILLISTE FÜR PC-FL CHASSIS

Bild-Nr.	Bestell-Nr.	Einzelteil-Bezeichnung	Stck.
1	4258 305	Sitz	1
2	4258 304	Konsole	1
3	0017 909	Federring 8 DIN 127	1
4	0010 248	Schraube 5/16 - 18 x 1/2"	1
5	4258 126	Zündschlüssel	1
6	4258 300	Verkleidung	1
7	0010 207	Schraube 5/16 - 18 x 1 1/4"	2
8	0017 123	Scheibe	6
9	4258 244	Scheibe	2
10	4258 235	Gummipuffer	2
11	4258 308	U-Eisen	1
12	0016 225	Mutter 5/16 - 18	2
13	0010 315	Mutter 1/4 - 20	4
14	4258 520	Riemenscheibe	1
15	0017 909	Federring 8 DIN 127	2
16	0016 225	Mutter 5/16 - 18	2
17	0010 220	Schraube 1/4 - 20 x 5/8"	4
18	4258 521	Riemenführung	1
19	0010 249	Schraube 3/8 - 24 x 3/4	1
20	0017 911	Federring 10 DIN 127	1
21	4258 513	Keilriemen 1/2" x 53"	1
22	4258 514	Riemenscheibe	1
23	4258 315	Strebe	2
24	4258 302	Fußpolster rechts	1
25	4258 303	Fußpolster links	1
26	4258 245	Mutter	1
27	4258 016	Hebel kpl.	1
28	4258 523	Gewindebolzen	1
29	0016 225	Mutter 5/16 - 18	2
30	4258 010	Rahmen kpl.	1
31	4269 280	Schwingungsisolator	2
32	4258 235	Gummipuffer	2
33	4258 247	Scheibe	2
34	0016 225	Mutter 5/16 - 18	2
35	0016 329	Mutter 5/16 - 18	6
36	4258 316	Lasche	6
37	4258 248	Benzinleitung	1
38	4258 249	Klammer	1
39	4258 056	Benzinhahn	1
40	4258 251	Buchse	1
41	0016 660	Hutmutter 5/16 - 18	2
42	0017 123	Scheibe	2
43	1034 501	Tankdeckel	1
44	4258 050	Tank kpl.	1
45	4258 252	Stift	1
46	4258 253	Klemmfeder	1
47	0016 329	Mutter 5/16 - 18	4
48	4258 301	Halterung	2
49	0010 216	Schraube 5/16 - 18 x 3/4"	4
50	0010 369	Schraube 1/4 - 20 x 3/4"	4
51	0016 223	Mutter 1/4 - 20	2
52	4258 018	Klemmband kpl. vorne	1
53	4258 019	Klemmband kpl. hinten	1
54	0010 216	Schraube 5/16 - 18 x 3/4"	2
55	4259 101	Schlüsselanhänger	1

J24

SCNEIDEINRICHTUNG



J25

ERSATZTEILLISTE FÜR PC-FL SCHNEIDEINRICHTUNG

Bild-Nr.	Bestell-Nr.	Einzelteil-Bezeichnung	Stck.
1	0010 216	Schraube 5/16 - 18 x 3/4"	4
2	4258 401	Gestänge	1
3	4258 020	Windkanal kpl.	1
4	0010 220	Schraube 1/4 - 20 x 5/8"	2
5	4258 402	Gewindebolzen	1
6	4258 403	Halter links	1
7	4258 021	Führung kpl.	1
8	0016 328	Mutter 3/8 - 16	4
9	4258 405	Gewindebolzen	2
10	0016 315	Mutter 1/4 - 20	2
11	4258 404	Halter rechts	1
12	4258 406	Wellengehäuse	1
13	0017 909	Federring 8 DIN 127	4
14	0016 225	Mutter 5/16 - 18	4
15	0016 226	Mutter 5/16 - 24	2
16	4258 400	Messerbalken	1
17	0010 246	Schraube 5/16 - 24 x 1"	2
18	0017 911	Federring 10 DIN 127	1
19	0010 249	Schraube 3/8 - 24 x 3/4"	1
20	4258 407	Messerkupplung	1
21	4258 408	Gehäusehälfte	2
22	4258 409	Welle	1
23	0010 369	6kt.-Schraube 1/4 - 20 x 3/4"	2
24	4258 254	Bolzen	1
25	7082 503	Achskappe	1
26	4258 410	Halter	1
27	0016 223	Mutter 1/4 - 20	2
28	0017 121	Scheibe	2
29	4258 255	Feder	1
30	4258 411	Stift	1
31	4258 022	Prallblech	1
32	4258 412	Klappe	1
33	0016 315	Mutter 1/4 - 20	2
34	4258 413	Buchse	1
35	4258 414	Hebel	1
36	0017 291	Scheibe	1
37	0010 217	Schraube 5/16 - 18 x 1"	1
38	4258 256	Schraube	1
39	0018 930	Splint 2,5 x 20	1
40	4258 257	Scheibe	2
41	4258 415	Gestänge	1
42	4258 416	Bremsbelag	1
43	0017 120	Scheibe	1
44	0017 907	Federring 5 DIN 127	1
45	0016 327	Mutter	1
46	0016 315	Mutter 1/4 - 20	1
47	4258 258	Spannstift	1
48	0016 329	Mutter 5/16 - 18	1
49	0017 121	Scheibe	1
50	4258 417	Führungsbolzen	1
51	4258 017	Halterung kpl.	1
52	0017 911	Federring 10 DIN 127	1
53	0010 250	Schraube 3/8 - 16 x 5/8	1
54	4258 420	Gewindebolzen	1
55	4258 419	Lasche	1

J26

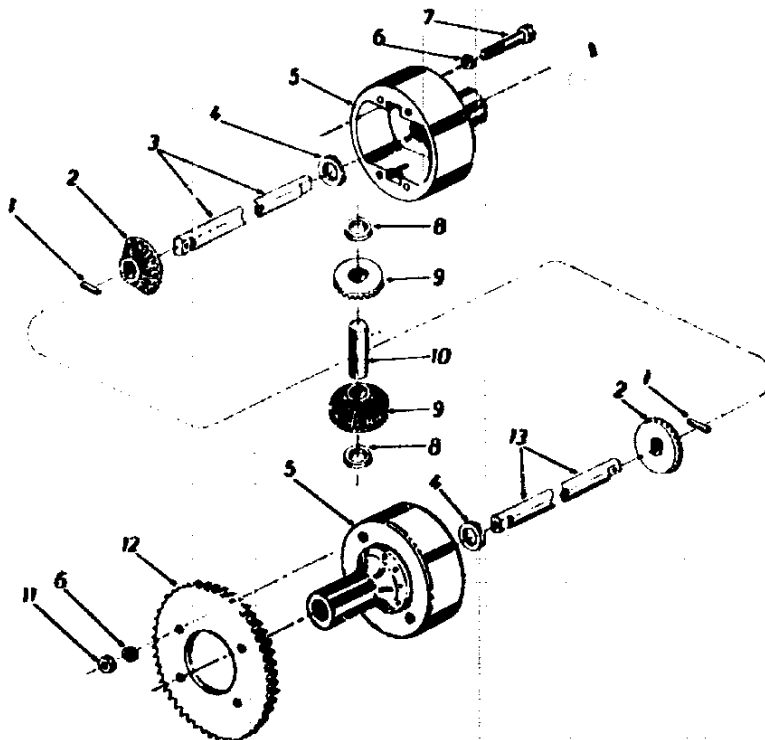
NR:4256 000 Bezeichnung: PC-FL Gruppe: AufsitzmÄrher Derby-Comfort"" Jahr: 86 Typ:

56	0017	911	Federring 10 DIN 127	2
57	0016	235	Mutter 3/8 - 16	2
58	4258	245	Mutter	2
59	4258	524	Achsbolzen	2
60	4258	259	Scheibe	2
61	4269	051	Rad	2
62	4258	418	Gewindebolzen	2
63	4258	525	RadtrÄger	2
64	4265	208	Klemmfeder	2
65	4258	262	Scheibe	2
66	4258	100	Griff	1
67	4258	127	Verstellhebel	1
68	4258	260	Feder	1
69	4258	421	FÄhrungsbolzen	1
70	4258	261	Feder	1
71	0017	851	Zahnscheibe	7

J27

ERSATZTEILLISTE FÜR PC-FL DIFFERENTIAL

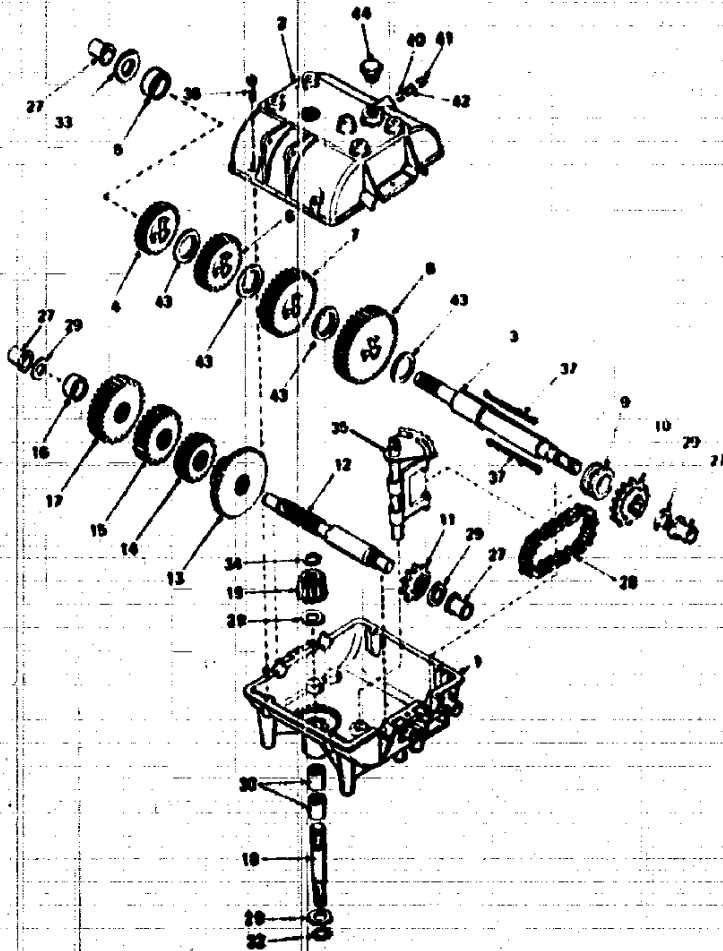
Bild-Nr.	Bestell-Nr.	Einzelteil-Bezeichnung	Stck.
1	1085 120	Spannstift	2
2	1085 121	Kegelzahnrad	2
3	1085 122	Welle	1
4	1085 123	Scheibe	2
5	1085 124	Gehäusehälfte	2
6	0017 909	Federring 8 DIN 127	4
7	0010 254	6kt.-Schraube	2
8	4258 225	Scheibe	2
9	1085 125	Kegelzahnrad	2
10	1085 126	Achse	1
11	0016 331	Stopmutter	2
12	4259 509	Zahnrad	1
13	1085 127	Welle	1
--	1085 006	Differential kpl.	1



J28

GETRIEBE

Einzelteile für PC-FL Getriebe



K2

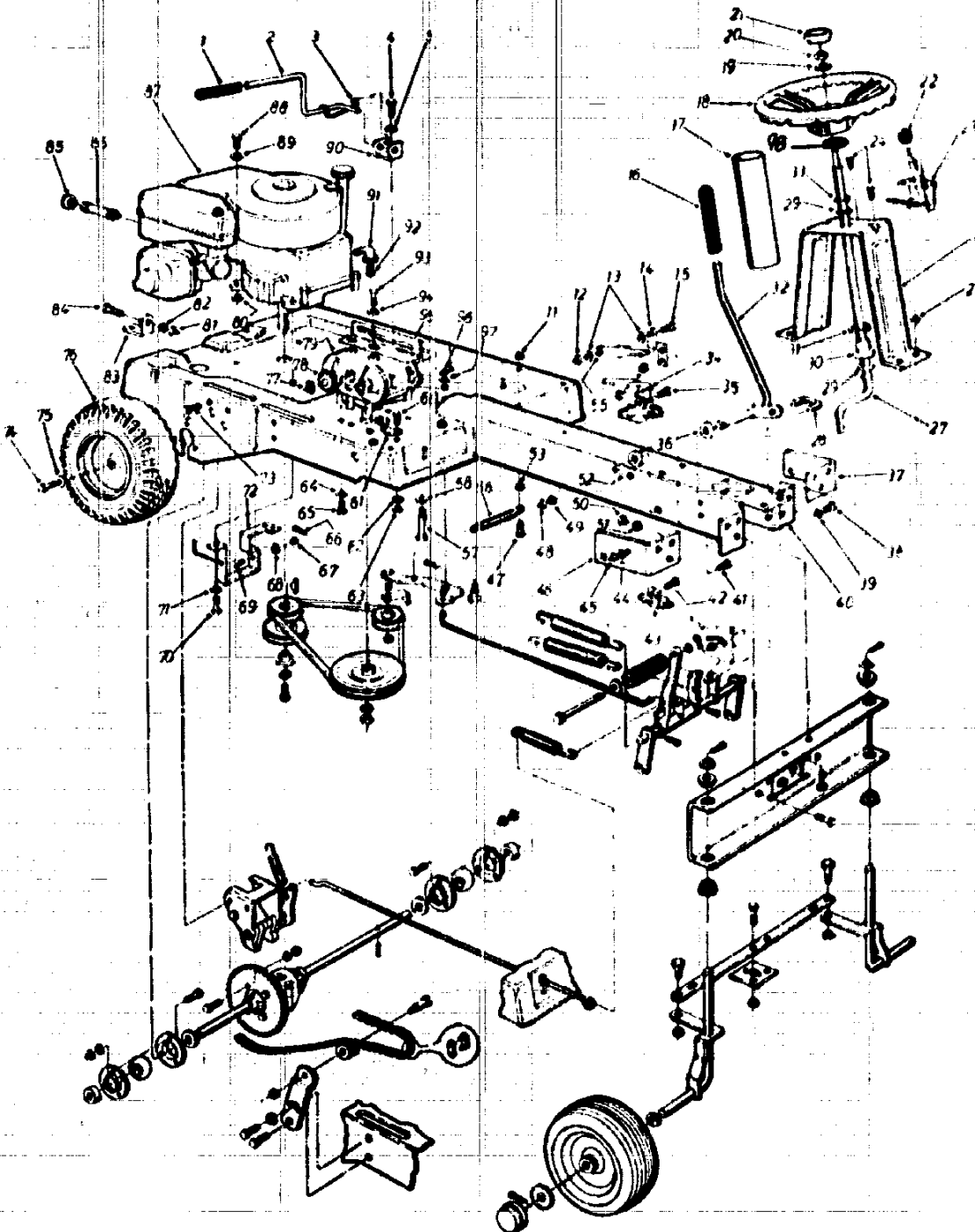
NR:4256 000 Bezeichnung: PC-FL Gruppe: AufsitzmÄrher Derby-Comfort"" Jahr: 86 Typ:

ERSATZTEILLISTE FÜR PC-FL, GETRIEBE

Bild-Nr.	Bestell-Nr.	Einzelteil-Bezeichnung	Stck.
1	1084 303	Gehäuse-Oberteil	1
2	1084 304	Gehäuse-Unterteil	1
3	1084 544	Welle	1
4	1084 513	Zahnrad 20 Z.	1
5	1084 222	Distanzbuchse	1
6	1084 514	Zahnrad 25 Z.	1
7	1084 512	Zahnrad 30 Z.	1
8	1084 542	Zahnrad 35 Z.	1
9	1084 224	Stellring	1
10	1084 519	Kettenrad 14 Z.	1
11	1084 520	Kettenrad 10 Z.	1
12	1084 510	Welle	1
13	1084 515	Zahnrad	1
14	1084 516	Zahnrad 20 Z.	1
15	1084 517	Zahnrad 25 Z.	1
16	1084 223	Distanzbuchse	1
17	1084 518	Zahnrad 30 Z.	1
18	1084 545	Welle	1
19	1084 522	Kegelrad	1
27	1084 528	Buchse	4
28	1084 525	Kette	1
29	1084 218	Druckring	5
30	1084 524	Nadellager	2
32	1084 220	Sicherungsring	1
33	1084 228	Scheibe	1
34	1084 221	Sicherungsring	1
35	1084 016	Schaltgabel kpl.	1
36	1084 225	Schraube	8
37	1084 529	Keil	2
40	0026 506	Kugel	1
41	1084 226	Gewindestift	1
42	1084 215	Feder	1
43	1084 216	Druckscheibe	1
44	1084 232	Schraube	1
<hr/>			
--	1084 006	Getriebe kpl.	1

K 3

FAHRWERK



K4

NR:4256 000 Bezeichnung: PC-FL Gruppe: Aufsitzmäher Derby-Comfort™ Jahr: 86 Typ:

ERSATZTEILLISTE FÜR PC-FL FAHRWERK

Bild-Nr.	Bestell-Nr.	Einzelteil-Bezeichnung	Stck.
1	4258 100	Griff	1
2	4258 104	Schaltgestänge	1
3	4258 102	Feder	1
4	0010 244	Schraube 1/4 - 28 x 5/8"	1
5	0017 289	Scheibe	1
11	0016 223	Mutter 1/4 - 20	1
12	0016 315	Mutter 1/4 - 20	1
13	4258 223	Scheibe	2
14	4258 103	Winkel	1
15	0010 369	6kt.-Schraube 1/4 - 20 x 3/4"	1
16	4258 101	Griff	1
17	4258 105	Lenkrohr	1
18	4258 106	Steuerrad	1
19	4258 224	Scheibe	1
20	0016 329	Mutter 5/16 - 18	1
21	4258 107	Kappe	1
22	4258 108	Knopf	1
23	4258 109	Gashebel	1
24	4258 110	Schraube	2
25	4258 314	Lenkbock	1
26	0016 324	Mutter 5/16 - 18	4
27	4258 111	Welle	1
28	4258 112	Bügel	1
29	4258 225	Scheibe	2
30	4258 113	Buchse	1
31	4258 114	Mutter	1
32	4258 011	Kupplungshebel	1
33	4258 115	Mutter	1
35	4258 226	Scheibe	2
37	4258 313	Winkel links	1
38	0010 216	Schraube 5/16 - 18 x 3/4"	2
39	0017 123	Scheibe	2
40	4258 010	Rahmen kpl.	1
41	0010 216	Schraube 5/16 - 18 x 3/4"	1
42	0010 220	Schraube 1/4 - 20 x 5/8"	1
43	4258 120	Sicherungsschalter	1
44	0017 121	Scheibe	1
45	0016 223	Mutter 1/4 - 20	1
46	4258 312	Winkel rechts	1
47	0010 227	6kt.-Schraube 1/4 - 20 x 1"	1
50	0016 235	Mutter 3/8 - 16	1
51	4258 227	Scheibe	1
52	0018 937	Splint	1
53	0016 223	Mutter 1/4 - 20	1
54	0016 329	Mutter 5/16 - 18	1
55	4258 118	Hebel	1
56	4258 119	Feder	1
57	4258 121	Bolzen	1
58	4258 228	Scheibe	1
60	0010 220	Schraube 1/4 - 20 x 5/8"	1
61	4258 116	Zwischenschalter	1

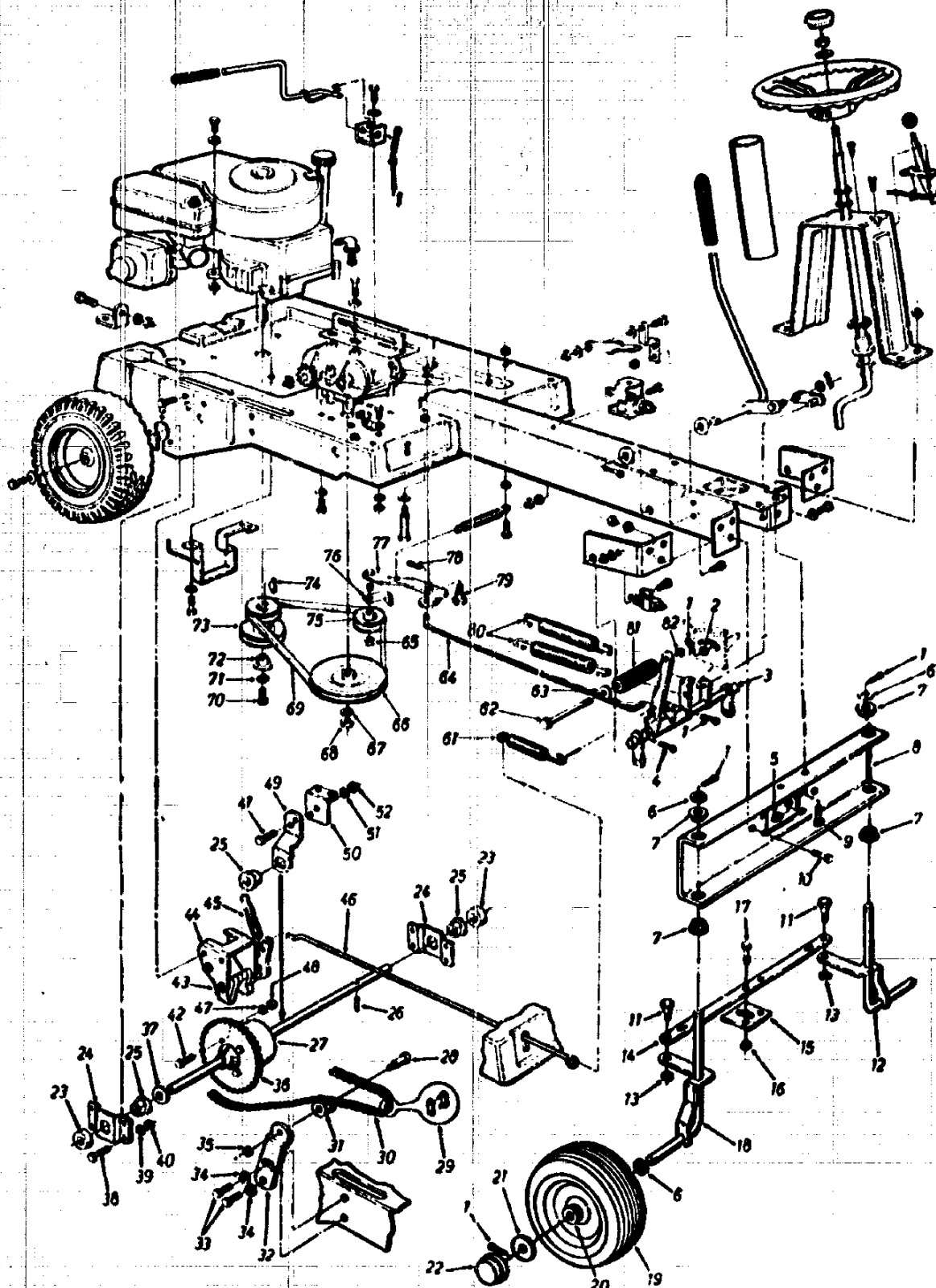
K 5

NR:4256 000 Bezeichnung: PC-FL Gruppe: Aufsitzmäher Derby-Comfort" Jahr: 86 Typ:

62	4258 229	Scheibe	1
63	0016 315	Mutter 1/4 - 20	1
64	4258 224	Scheibe	1
65	0010 216	Schraube 5/16 - 18 x 3/4"	4
66	0018 930	Splint 2,5 x 20	1
67	4258 230	Scheibe	1
68	4258 217	Scheibe	1
69	4258 218	Verstellbolzen	1
70	4258 219	Schraube	2
71	4258 227	Scheibe	2
72	4258 012	Riemenführung	1
73	4258 231	Schraube 5/16 - 18 x 3/4"	1
74	0010 219	Schraube 5/16 - 24 x 3/4"	2
75	4258 224	Scheibe	2
76	4258 053	Rad hinten	2
77	4258 220	Sicherungsring	1
78	4258 500	Ritzel	1
79	1084 006	Getriebe kpl.	1
81	0016 235	Mutter 3/8 - 16	1
82	4258 227	Scheibe	1
83	4256 302	Winkel	1
84	0010 245	Schraube 3/8 - 16 x 1"	1
87	2001 001	Motor	1
90	4258 310	Halter	1
91	4258 221	Ninkelrohr	1
92		siehe Motorensatzteil	1
93	0010 216	Schraube 5/16- 18 x 3/4"	1
94	4258 224	Scheibe	1
95	4258 309	Winkel	1
96	0016 328	Mutter 3/8 - 16	1
97	4258 227	Scheibe	1
98	4259 217	Stützscheibe	1

K 6

ANTRIEB MIT BREHSE



K7

ERSATZTEILLISTE FÜR PC-FL ANTRIEB MIT BREMSE

Bild-Nr.	Bestell-Nr.	Einzelteil-Bezeichnung	Stck.
1	0018 930	Splint 2,5 x 20	6
2	4258 241	Scheibe	1
3	4258 013	Aufhängung	1
4	0018 930	Splint 2,5 x 30	1
5	0016 329	Mutter 5/16 - 18	2
6	4258 233	Scheibe	2
7	4258 232	Buchse	4
8	4258 308	U-Eisen	1
9	0010 216	Schraube 5/16 - 18 x 3/4"	2
10	0010 245	Schraube 3/8 - 16 x 1"	6
11	4258 234	Bolzen	2
12	4258 015	Achsschenkel links	1
13	0016 328	Mutter 3/8 - 16	2
14	4258 122	Spurstange	1
15	4258 123	Platte	1
16	0016 329	Mutter 5/16 - 18	2
17	0010 216	Schraube 5/16 - 18 x 3/4"	2
18	4258 014	Achsschenkel rechts	1
19	4258 052	Rad vorne	2
20	4258 501	Lagerbuchse	4
21	4258 222	Scheibe	2
22	4269 520	Achskappe	2
23	4258 502	Distanzbuchse	2
24	4259 512	Lagerflansch	2
25	4259 504	Buchse	2
26	4258 236	Spannstift	1
27	1085 006	Differential kpl.	1
28	4258 505	Bolzen	1
29	4258 054	Kettenschloß	1
30	4258 055	Kette kpl.	1
31	4258 506	Spannrolle	1
32	4258 507	Spannhebel	1
33	4258 508	Schneidschraube	2
34	4258 237	Scheibe	2
35	0016 328	Mutter 3/8 - 16	1
36	4259 509	Zahnrad	1
37	4258 238	Scheibe	2
38	0010 216	Schraube 5/16 - 18 x 3/4"	8
39	0017 909	Federring 8 DIN 127	8
40	0016 225	Mutter 5/16 - 18	8
41	0010 220	Schraube 1/4 - 20 x 5/8"	6
42	0010 246	Schraube 5/16 - 24 x 1"	3
43	4258 051	Bremse kpl.	1
44	4258 307	Lagerbock	1
45	4258 117	Feder	1
46	4258 306	Gestänge	4
47	4258 227	Scheibe	4
48	0016 328	Mutter 3/8 - 16	4
49	4259 503	Achshalter	1
50	4259 502	Ninkel	1
51	0017 909	Federring 8 DIN 127	1
52	0016 225	Mutter 5/16 - 18	1
61	4258 239	Feder	1

K 8

NR:4256 000 Bezeichnung: PC-FL Gruppe: Aufsitzmäher Derby-Comfort™ Jahr: 86 Typ:

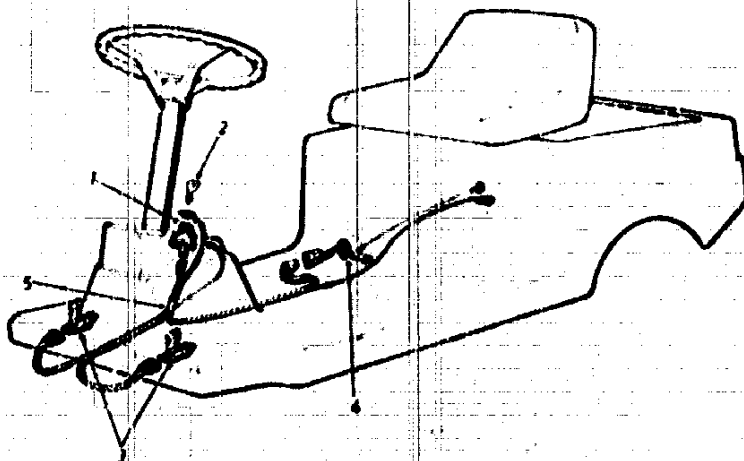
62	4258 240	Schraube	1
63	4258 241	Scheibe	1
64	4258 124	Gestänge	1
65	0016 330	Mutter 3/8 - 24	1
66	4258 510	Riemenscheibe	1
67	4258 242	Scheibe	1
68	4258 243	Mutter	1
69	4258 512	Keilriemen 1/2" x 42"	1
70	0010 247	Schraube 3/8 - 24 x 3/4"	1
71	4258 227	Scheibe	1
72	4258 522	Buchse	1
73	4258 514	Riemenscheibe	1
74	4258 516	Scheibenfeder	1
75	4258 515	Spannrolle	1
76	4258 517	Riemenführung	1
77	4258 518	Spannhebel	1
78	0018 930	Splint 2,5 x 20	1
79	4258 519	Gewindebolzen	1
80	4262 216	Feder	2
81	4258 125	Tülle	1
82	0016 330	Mutter	1

K 9

NR:4256 000 Bezeichnung: PC-FL Gruppe: Aufsitzmäher Derby-Comfort™ Jahr: 86 Typ:

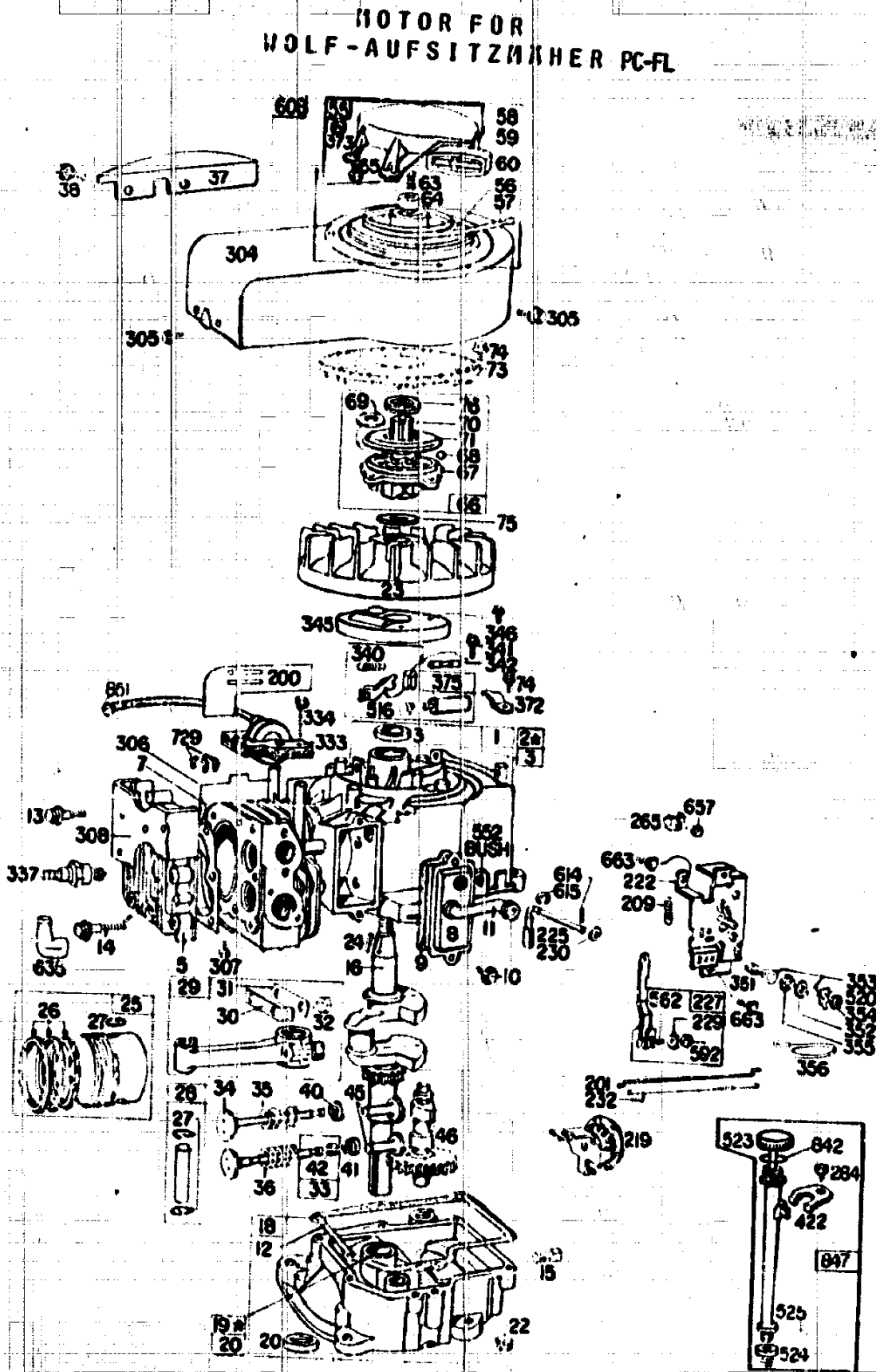
ERSATZTEILLISTE FOR PC-FL SCHALTBILD

Bild-Nr.	Bestell-Nr.	Einzelteil-Bezeichnung	Stck.
1	4258 057	Schalter	1
2	4258 126	Zündschlüssel	1
3	4258 120	Sicherheitsschalter	1
4	4258 116	Zwischenschalter	1
5	4258 263	Kabel	1



K10

NR:4256 000 Bezeichnung: PC-FL Gruppe: Aufsitzmäher Derby-Comfort™ Jahr: 86 Typ:



K11

ERSATZTEILE FÜR MOTOR WOLF-AUFSITZMÄHER PC-FL

Bild-Nr.	Bestell-Nr.	Einzelteil-Bezeichnung	Stück.
1	2001 050	Zylinder kpl.	
2	1002 201	Gleitlager	
3	1001 207	Simmering	
5	2001 101	Zylinderkopf	
7	1036 111	Zylinderkopfdichtung	
8	2001 053	Entlüftung kpl.	
9	1002 102	Dichtung	
10	1036 326	Schraube	
11	1036 327	Entlüftungsrohr	
12	1002 205	Dichtung	
13	1033 103	Schraube	
14	1002 209	Schraube	
15	1034 204	Ölablaßstopfen	
16	2001 200	Kurbelwelle	
18	1036 240	Ölwanne	
19	1036 241	Buchse	
20	1002 214	Simmering	
22	1007 504	Schraube	
23	2001 301	Schwungrad	
24	1034 209	Paßfeder	
<hr/>			
26	2000 053	Kolbenringe Stand.	
27	1002 108	Kolbenbolzensicherung	
28		Kolbenbolzen	
<hr/>			
25	2001 052	Kolbensatz Stand.	
<hr/>			
29	2001 055	Pleuelstange kpl.	
30	2001 102	Ölschleuderblech	
31	1002 110	Sicherungsblech	
32	1002 111	Schraube	
33	1036 244	Auslaß-Ventil	
34	1036 245	Einlaß-Ventil	
35	1002 114	Ventilfeder-Einlaß	
36	1036 113	Ventilfeder-Auslaß	
37	2000 303	Schutzblech	
38	2000 304	Schraube	
40	1036 246	Federteller	
41	1036 247	Federteller	
42	1036 248	Haltekeile	
45	1036 249	Ventilstößel	
46	1002 119	Nockenwelle	
55	1002 600	Gehäuse	
56	1036 601	Scheibe	
57	1034 602	Starterfeder	
58	2001 600	Seil	
59	1034 604	Stift	
60	1034 605	Griff	
63	1002 603	Feder	
64	1002 604	Führungshülse	
65	1036 624	Schraube	

K12

66	2001 054	Starterkupplung kpl.
67	1034 608	Gehäuse
68	1034 609	Kugel
69	1034 610	Scheibe
70	2001 601	Halter
71	1034 612	Scheibe
73	2001 602	Schutzgitter
74	1034 614	Schraube
75	1034 615	Scheibe
76	1034 616	Scheibe
200	1036 329	Leitblech
201	1036 330	Gestänge-Regle
209	2000 401	Regler-Feder
219	2001 056	Regler und Schleuder kpl.
222	1036 333	Reglerplatte
225	2001 303	Hebel
227	2001 057	Hebel kpl.
229	1036 219	Druckscheibe
230	2001 304	Scheibe
232	1036 335	Feder
265	1001 414	Klemme
284	2000 201	Schraube
304	2001 300	Lüftergehäuse
305	1033 603	Schraube
306	1036 114	Abschirmblech
307	1036 605	Schraube
308	2001 100	Zylinderkopfdeckel
333	1036 012	Zündspule
334	1034 309	Schraube
337	2000 305	Zündkerze Champion RC J8
340	1034 312	Feder
341	1034 309	Schraube
342	1034 314	Stößel-Unterbrecher
345	1036 341	Deckel-Unterbrecher
351	1036 342	Schraube
352	1002 335	Isolierscheibe
353	1033 313	Scheibe
354	1033 314	fikt.-Mutter
355	1002 336	Isolierbuchse
356	1036 343	Massekabel
358	1036 068	Dichtungssatz
372	1034 319	Klammer
373	1033 316	Mutter
375	1034 315	Unterbrecher mit Kondensator
422	2000 202	Klammer
516	1034 321	Feder
520	1036 227	Endstecker
523	2000 203	Meßstab
524	1007 210	Dichtung
525	2000 204	Öleinfüllrohr
552	2001 201	Buchse
562	1036 310	Schraube
592	0016 327	fikt.-Mutter
608	1002 068	Starter kpl.

K13

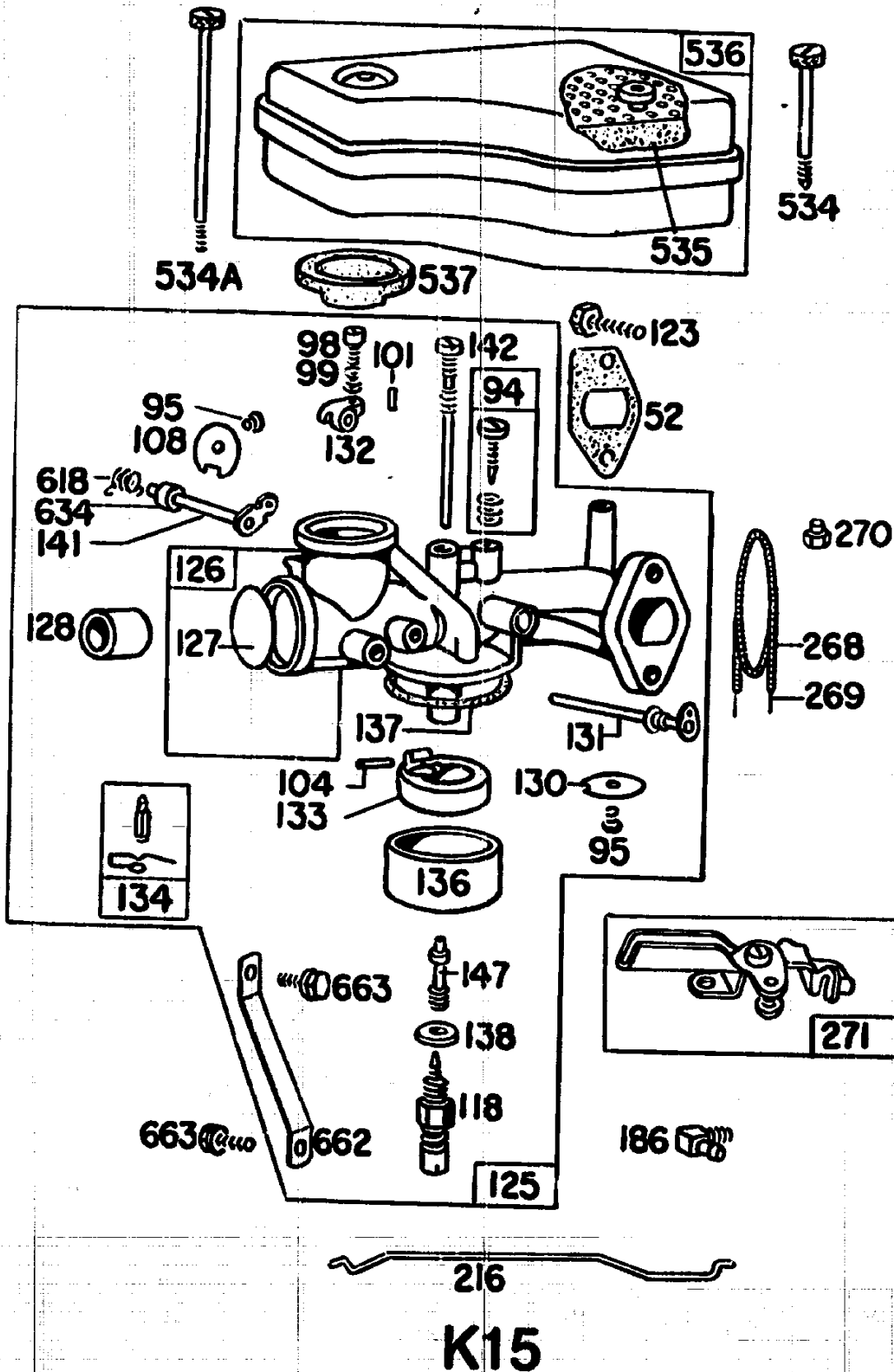
NR:4256 000 Bezeichnung: PC-FL Gruppe: AufsitzmÄrher Derby-Comfort™ Jahr: 86 Typ:

614	1036	313	Klemmfeder
615	1036	314	Sicherungsring
635	1034	435	Schutzkappe
657	1036	336	Schraube
663	1036	444	Schraube
729	1036	351	Kabelklemme
842	1007	213	Dichtring
847	2001	059	Füllrohr kpl.
851	2001	305	Zündkabel

K14

NR:4256 000 Bezeichnung: PC-FL Gruppe: Aufsitzmäher Derby-Comfort™ Jahr: 86 Typ:

VERGASER FÜR
WOLF-AUFSITZMÄHER PC-FL



NR:4256 000 Bezeichnung: PC-FL Gruppe: Aufsitzmäher Derby-Comfort™ Jahr: 86 Typ:

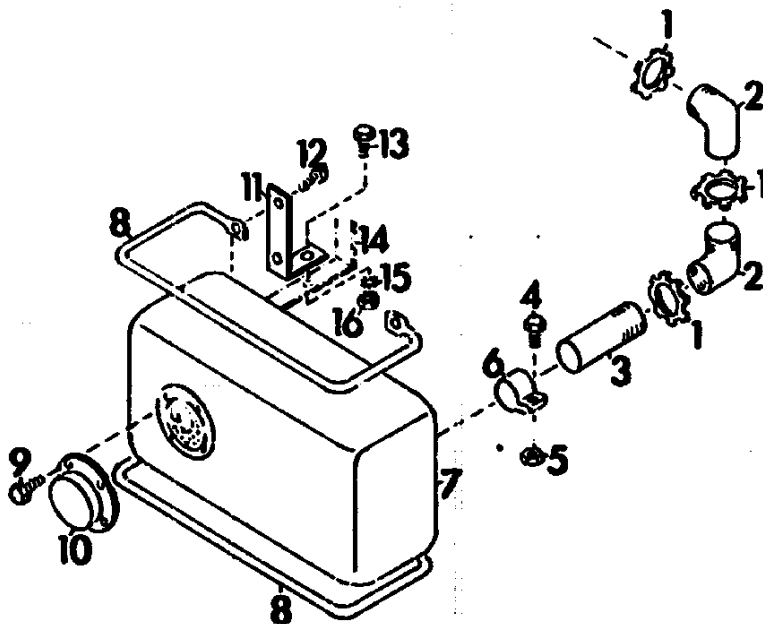
ERSATZTEILE FÜR VERGASER WOLF-AUFSITZMAHER PC-FL

Bild-Nr.	Bestell-Nr.	Einzelteil-Bezeichnung	Stück
52	2001 400	Dichtung	
94	1002 060	Leerlaufdüse kpl.	
95	1034 401	Schraube	
98	1002 407	Schraube	
99	1002 408	Feder	
101	1002 410	Stift	
104	1036 426	Stift	
108	1036 427	Drosselklappe	
118	1036 428	Düsenadel	
123	1033 209	Schraube	
125	1036 070	Vergaser kpl.	
126	1036 069	Vergasergehäuse kpl.	
127	1036 429	Deckel	
128	1036 430	Venturidüse	
130	1036 431	Drosselklappe	
131	2000 400	Drosselklappenwell	
132	1036 433	Sperre	
133	1036 434	Schwimmer	
134	1036 435	Einlaßventil	
136	1036 436	Schwimmerkappe	
137	1036 437	Dichtung	
138	1036 438	Scheibe	
141	1036 011	Drosselklappenwelle	
142	1036 439	Düse	
147	1036 440	Düse	
186	2000 500	Verbindungsstück	
216	1036 332	Gestänge	
268	1002 323	Bowdenzughülle	
269	1002 324	Bowdenzugseele	
270	1034 418	Mutter	
271	1036 407	Reglerhebel	
534	1036 447	Schraube	
534A	1036 448	Schraube	
535	1036 446	Filter-Element	
536	2001 058	Filter kpl.	
537	1036 449	Dichtung	
618	1036 445	Feder	
634	1034 431	Scheibe	
662	1036 443	Hebel	
663	1036 444	Schraube	

K16

ERSATZTEILLISTE FÜR PC-FL SCHALLDÄMPFER MIT BEFESTIGUNGSTEILEN

Bild-Nr.	Bestell-Nr.	Einzelteil-Bezeichnung	Stck.
1	1036 503	Kontermutter	3
2	1036 504	Auspuffkrümmer	2
3	2000 568	Gewinderohr	1
4	0010 335	Sechskantschraube	1
5	0016 213	Sechskantmutter	1
6	0038 083	Rohrschelle	1
7	2000 510	Schalldämpfer	1
8	4256 301	Rohrbügel	2
9	2000 511	Schraube	4
10	2000 509	Deflector	1
11	4256 303	Stütze für Schalldämpfer	1
12	0010 201	Sechskantschraube	4
13	0010 374	Sechskantschraube	1
14	4256 302	Anhängewinkel	1
15	0017 849	Zahnscheibe	1
16	0016 211	Sechskantmutter	1



K17