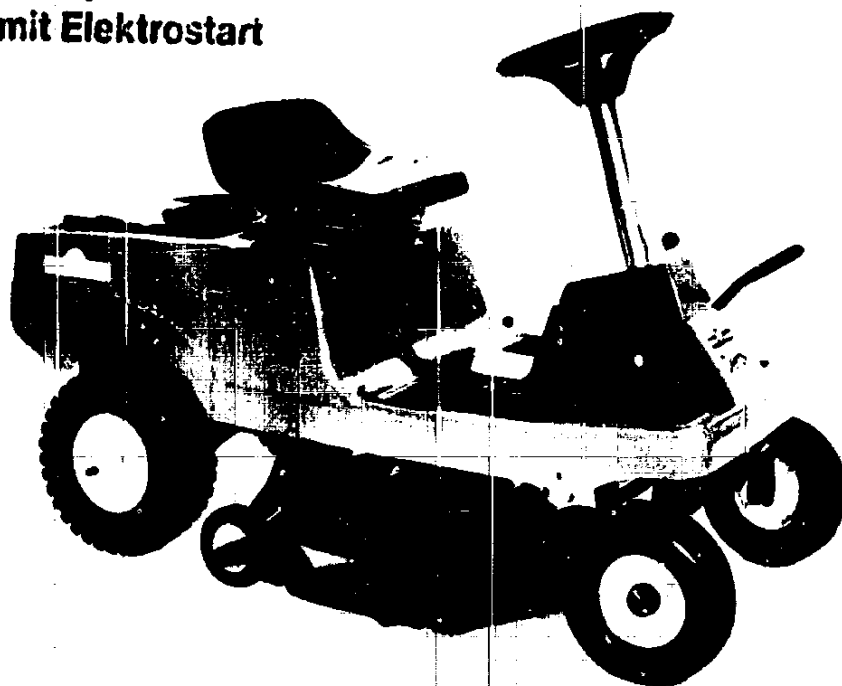


NR:4257 000 Bezeichnung: PC-FEL Gruppe: Aufsitzmäher mit E.-Start Derby-Comfort" Jahr: 86 Typ:

**PC-FEL WOLF-Aufsitzmäher
„Derby Comfort“
mit Elektrostart**

TYPEN-NR. : 4257 000
SERIEN-NR.: SIEHE TYPENSCHILD



TECHNISCHE DATEN PC-FEL

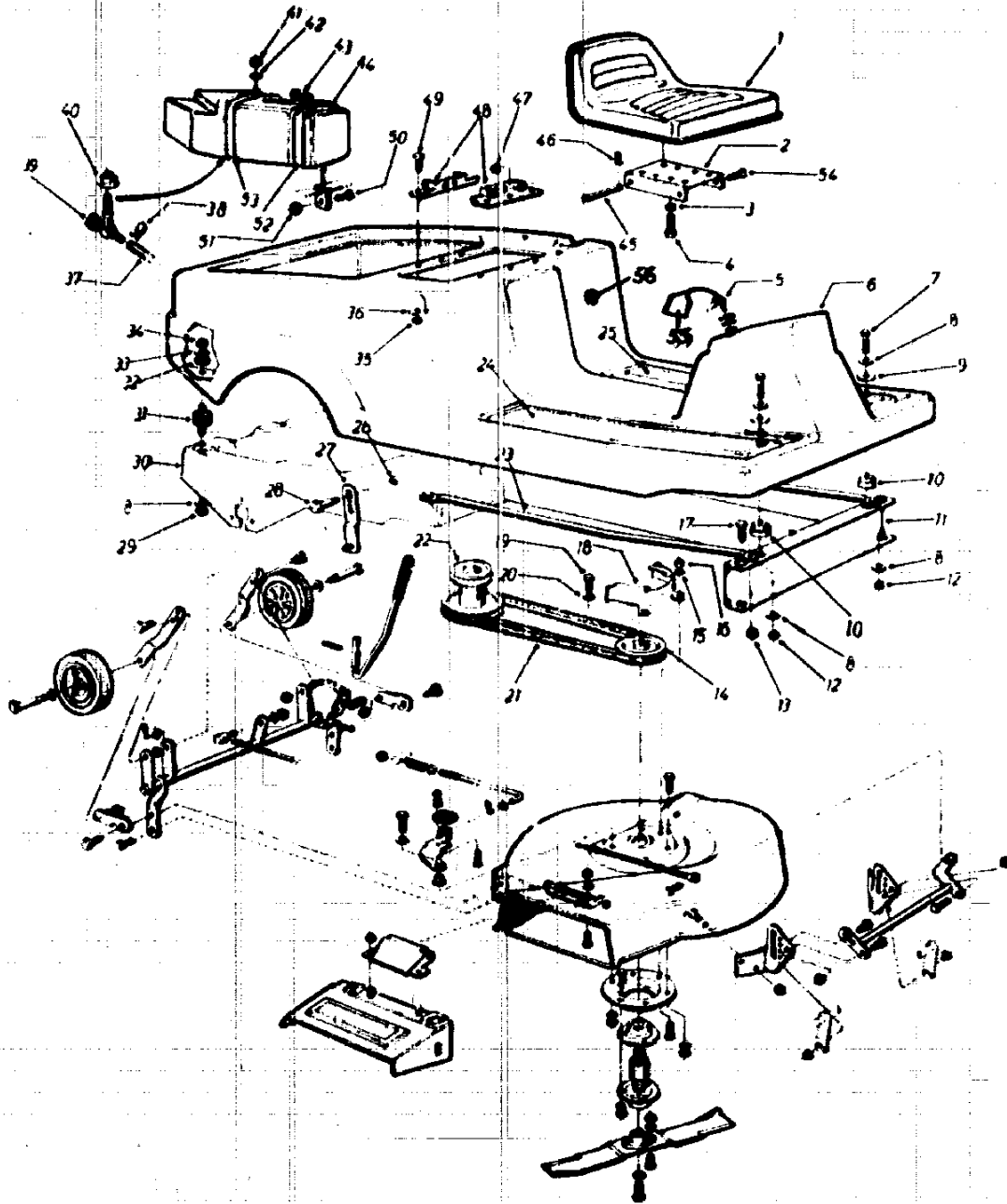
1	Gerät	
	Schnittbreite	620 mm
	Schnitthöhe	32-38-50-62-74 mm
	Geschwindigkeiten	vorwärts: 1. Gang 1,4 km/h 2. Gang 2,5 km/h 3. Gang 3,5 km/h 4. Gang 4,5 km/h 5. Gang 5,2 km/h rückwärts: 1,5 km/h
2	Motor	
	Briggs + Stratton - Viertaktmotor, luftgekühlt	
	Motor	190 707
	Type	0901-01
	Leistung	5,6 DIN-PS (4,1 kW)
	Hubraum	319 cm ³
	Nenn Drehzahl	2700 1/min.
	geeignete Zündkerze	Champion RC-J8
	Elektrodenabstand	0,5 mm
	Luftfilter	Naßluftfilter
	Schmierung	gutes Markenöl HD SAE 30
	Ölmenge	0,95 Liter
	Starter	Elektrostart
	Abschalten	Schlüsselschalter
	Gewicht	981 N (100 kg)

Änderungen aus technischen Gründen vorbehalten

K19

NR:4257 000 Bezeichnung: PC-FEL Gruppe: Aufsitzmäher mit E.-Start Derby-Comfort" Jahr: 86 Typ:

CHASSIS



K20

ERSATZTEILLISTE FOR PC-FEL CHASSIS

Bild-Nr.	Bestell-Nr.	Einzelteil-Bezeichnung	Stck.
1	4259 305	Sitz	1
2	4258 304	Konsole	1
3	0017 909	Federring 8 DIN 127	1
4	0010 248	Schraube 5/16 - 18 x 1/2"	1
5	4259 100	Zündschlüssel	1
6	4259 300	Verkleidung	1
7	0010 207	Schraube 5/16 - 18 x 1 1/4"	2
8	0017 123	Scheibe	6
9	4258 244	Scheibe	2
10	4258 235	Gummipuffer	2
11	4258 308	U-Eisen	1
12	0016 225	Mutter 5/16 - 18	2
13	0010 315	Mutter 1/4 - 20	4
14	4258 520	Riemenscheibe	1
15	0017 909	Federring 8 DIN 127	2
16	0016 225	Mutter 5/16 - 18	2
17	0010 220	Schraube 1/4 - 20 x 5/8	4
18	4258 521	Riemenführung	1
19	0010 249	Schraube 3/8 - 24 x 3/4	1
20	0017 911	Federring 10 DIN 127	1
21	4258 513	Keilriemen 1/2" x 53"	1
22	4258 514	Riemenscheibe	1
23	4258 315	Strebe	2
24	4258 302	Fußpolster rechts	1
25	4258 303	Fußpolster links	1
26	4258 245	Mutter	1
27	4258 016	Hebel kompl.	1
28	4258 523	Gewindebolzen	1
29	0016 225	Mutter 5/16 - 18	2
30	4258 010	Rahmen kompl.	1
31	4269 280	Schwingungsisolator	2
32	4258 235	Gummipuffer	2
33	4259 247	Scheibe	2
34	0016 225	Mutter 5/16 - 18	2
35	0016 329	Mutter 5/16 - 18	6
36	4258 316	Lasche	6
37	4258 248	Benzinleitung	1
38	4258 249	Klammer	1
39	4258 056	Benzinhahn	1
40	4258 251	Buchse	1
41	0016 660	Hutmutter 5/16 - 18	2
42	0017 123	Scheibe	2
43	1034 501	Tankdeckel	1
44	4258 050	Tank kompl.	1
45	4258 252	Stift	1
46	4258 253	Klemmfeder	1
47	0016 329	Mutter 5/16 - 18	4
48	4258 301	Halterung	2
49	0010 216	Schraube 5/16 - 18 x 3/4"	4
50	0010 369	Schraube 1/4 - 20 x 3/4"	2

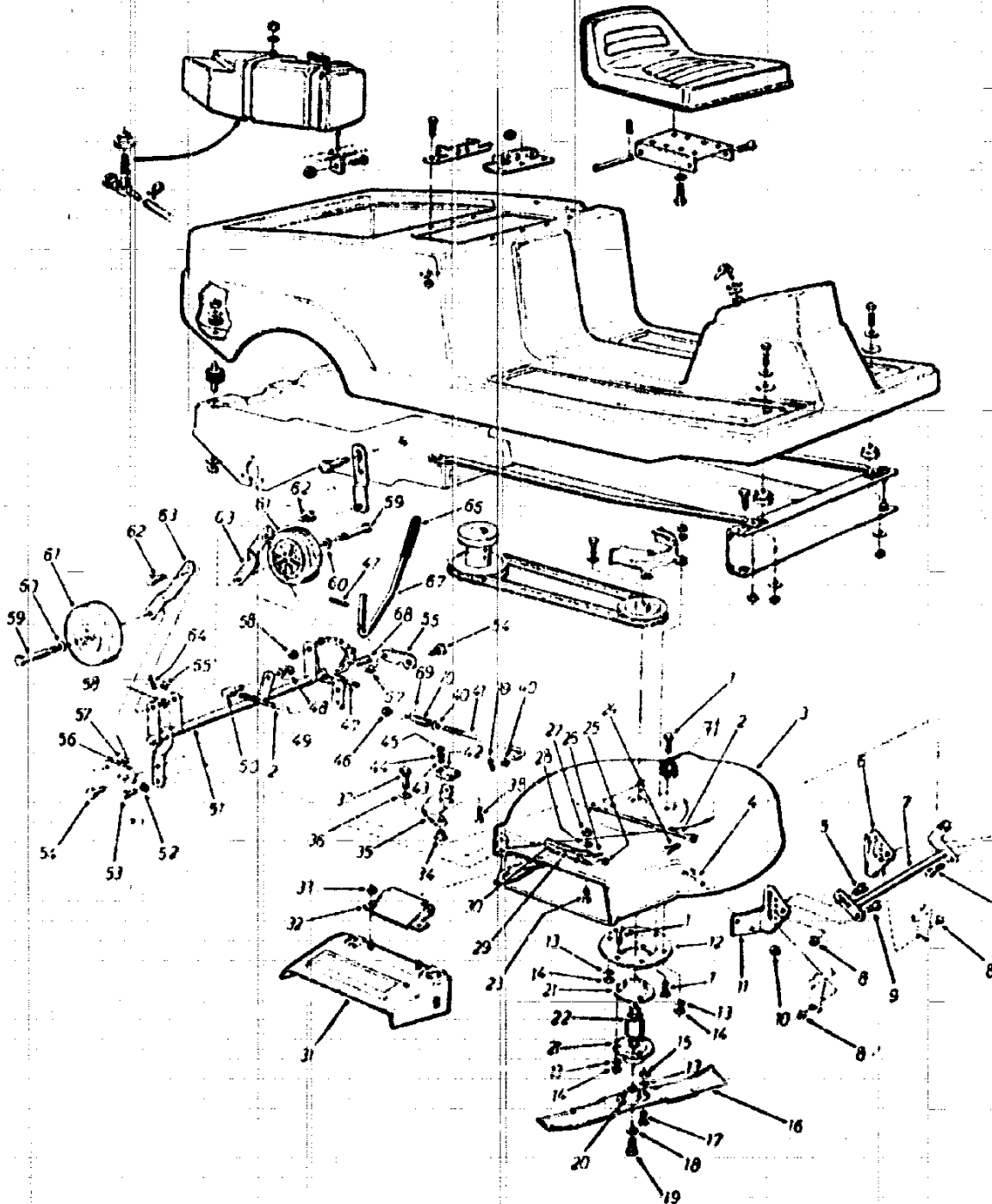
K21

NR:4257 000 Bezeichnung: PC-FEL Gruppe: Aufsitzmäher mit E.-Start Derby-Comfort" Jahr: 86 Typ:

51	0016 223	Mutter 1/4 - 20	2
52	4258 018	Klemmband kompl. vorne	1
53	4258 019	Klemmband kompl. hinten	1
54	0010 216	Schraube 5/16 - 18 x 3/4	2
55	4259 101	Schlüsselanhänger	1
56	4259 051	Ladebuchse kompl.	1

K22

SCHNEIDEINRICHTUNG



K23

ERSATZTEILLISTE FOR PC-FEL SCHNEIDEINRICHTUNG

Bild-Nr.	Bestell-Nr.	Einzelteil-Bezeichnung	Stck.
1	0010 216	Schraube 5/16 - 18 x 3/4"	4
2	4258 401	Gestänge	1
3	4258 020	Windkanal kpl.	1
4	0010 220	Schraube 1/4 - 20 x 5/8"	2
5	4258 402	Gewindebolzen	1
6	4258 403	Halter links	1
7	4258 021	Führung kpl.	1
8	0016 328	Mutter 3/8 - 16	4
9	4258 405	Gewindebolzen	2
10	0016 315	Mutter 1/4 - 20	2
11	4258 404	Halter rechts	1
12	4258 406	Wellengehäuse	1
13	0017 909	Federring 8 DIN 127	4
14	0016 225	Mutter 5/16 - 18	4
15	0016 226	Mutter 5/16 - 24	2
16	4258 400	Messerbalken	1
17	0010 246	Schraube 5/16 - 24 x 1"	2
18	0017 911	Federring 10 DIN 127	1
19	0010 249	Schraube 3/8 - 24 x 3/4"	1
20	4258 407	Messerkupplung	1
21	4258 408	Gehäusehälfte	2
22	4258 409	Welle	1
23	0010 369	6kt.-Schraube 1/4 - 20 x 3/4"	2
24	4258 254	Bolzen	1
25	7082 503	Achskappe	1
26	4258 410	Halter	1
27	0016 223	Mutter 1/4 - 20	2
28	0017 121	Scheibe	2
29	4258 255	Feder	1
30	4258 411	Stift	1
31	4258 022	Prallblech	1
32	4258 412	Klappe	1
33	0016 315	Mutter 1/4 - 20	2
34	4258 413	Buchse	1
35	4258 414	Hebel	1
36	0017 291	Scheibe	1
37	0010 217	Schraube 5/16 - 18 x 1"	1
38	4258 256	Schraube	1
39	0018 930	Splint 2,5 x 20	1
40	4258 257	Scheibe	2
41	4258 415	Gestänge	1
42	4258 416	Bremsbelag	1
43	0017 120	Scheibe	1
44	0017 907	Federring 5 DIN 127	1
45	0016 327	Mutter	1
46	0016 315	Mutter 1/4 - 20	1
47	4258 258	Spannstift	1
48	0016 329	Mutter 5/16 - 18	1
49	0017 121	Scheibe	1
50	4258 417	Führungsbolzen	1

K24

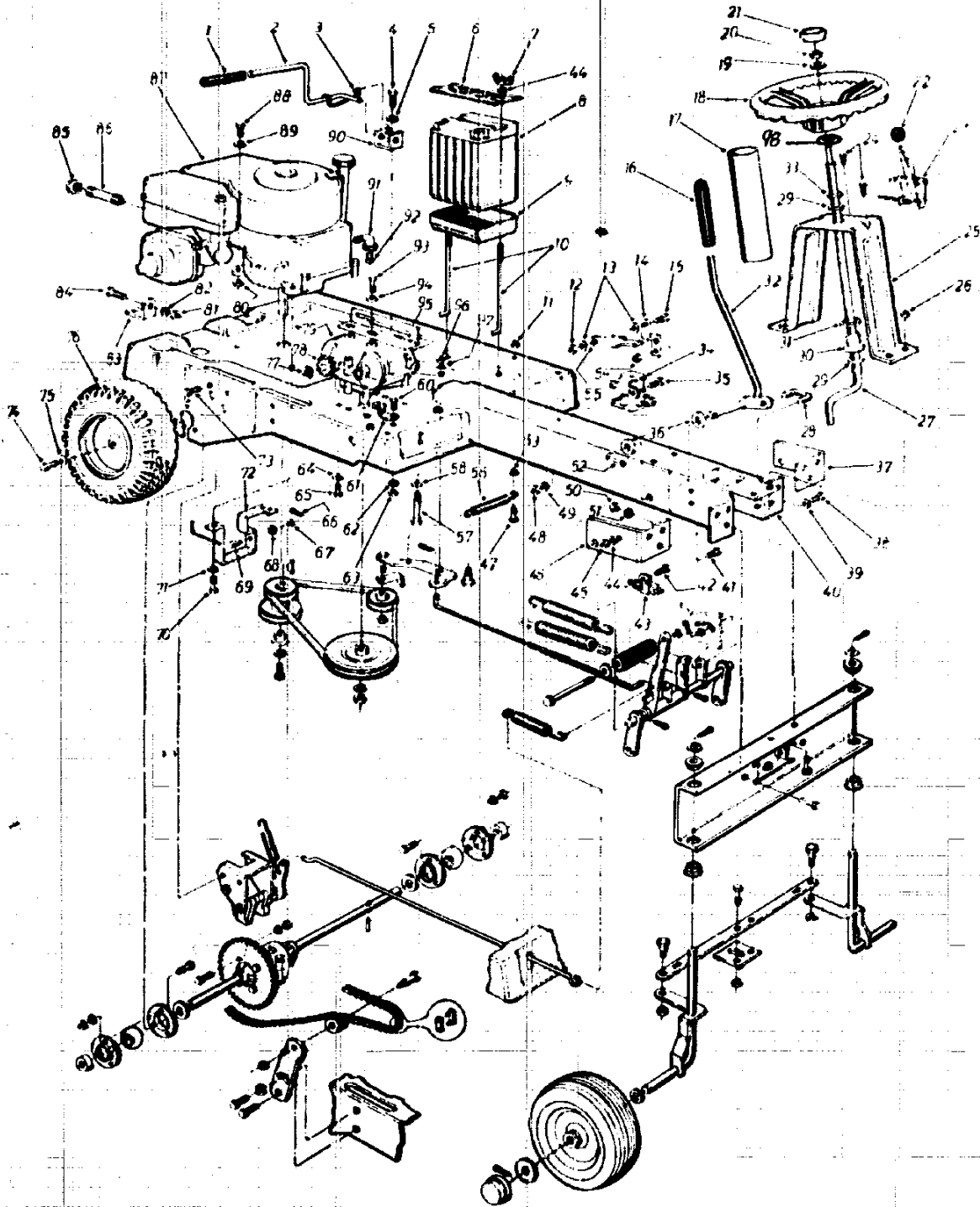
NR:4257 000 Bezeichnung: PC-FEL Gruppe: Aufsitzmäher mit E.-Start Derby-Comfort" Jahr: 86 Typ:

51	4258 017	Halterung kpl.	1
52	0017 911	Federring 10 DIN 127	1
53	0010 250	Schraube 3/8 - 16 x 5/8	1
54	4258 420	Gewindebolzen	1
55	4258 419	Lasche	2
56	0017 911	Federring 10 DIN 127	2
57	0016 235	Mutter 3/8 - 16	2
58	4258 245	Mutter	2
59	4258 524	Achsbolzen	2
60	4258 259	Scheibe	2
61	4269 051	Rad	2
62	4258 418	Gewindebolzen	2
63	4258 525	Radträger	2
64	4265 208	Klemmfeder	2
65	4258 262	Scheibe	2
66	4258 100	Griff	1
67	4258 127	Verstellhebel	1
68	4258 260	Feder	1
69	4258 421	Führungsbolzen	1
70	4258 261	Feder	1
71	0017 851	Zahnscheibe	7

K25

NR:4257 000 Bezeichnung: PC-FEL Gruppe: Aufsitzmäher mit E.-Start Derby-Comfort" Jahr: 86 Typ:

FAHRWERK



K26

NR:4257 000 Bezeichnung: PC-FEL Gruppe: Aufsitzmäher mit E.-Start Derby-Comfort" Jahr: 86 Typ:

ERSATZTEILLISTE FÜR PC-FEL FAHRWERK

Bild-Nr.	Bestell-Nr.	Einzelteil-Bezeichnung	Stck.
1	4258 100	Griff	1
2	4258 104	Schaltgestänge	1
3	4258 102	Feder	1
4	0010 244	Schraube 1/4 - 28 x 5/8"	1
5	0017 289	Scheibe	1
6	4259 302	Abdeckplatte	1
7	4259 208	Flügelmutter 1/4 - 20	2
8	1070 004	Batterie	1
9	4259 301	Bodenwanne	1
10	4259 207	Zugankerschr.	2
11	0016 223	Mutter 1/4 - 20	1
12	0016 315	Mutter 1/4 - 20	1
13	4258 223	Scheibe	2
14	4258 103	Winkel	1
15	0010 369	6kt.-Schraube 1/4 - 20 x 3/4"	1
16	4258 101	Griff	1
17	4258 105	Lenkrohr	1
18	4258 106	Steuerrad	1
19	4258 224	Scheibe	1
20	0016 329	Mutter 5/16 - 18	1
21	4258 107	Kappe	1
22	4258 108	Knopf	1
23	4258 109	Gashebel	1
24	4258 110	Schraube	2
25	4258 314	Lenkbock	1
26	0016 329	Mutter 5/16 - 18	4
27	4258 111	Welle	1
28	4258 112	Bügel	1
29	4258 225	Scheibe	2
30	4258 113	Buchse	1
31	4258 114	Mutter	1
32	4258 011	Kupplungshebel	1
33	4258 115	Mutter	1
34	4259 052	Zündspule	1
35	0010 369	Schraube 1/4 - 20 x 3/4"	2
36	4258 226	Scheibe	2
37	4258 313	Winkel links	1
38	0010 216	Schraube 5/16 - 18 x 3/4"	2
39	0017 123	Scheibe	2
40	4258 010	Rahmen kpl.	1
41	0010 216	Schraube 5/16 - 18 x 3/4"	1
42	0010 220	Schraube 1/4 - 20 x 5/8"	1
43	4258 120	Sicherheitsschalter	1
44	0017 121	Scheibe	1
45	0016 223	Mutter 1/4 - 20	1
46	4258 312	Winkel rechts	1
47	0010 227	6kt.-Schraube 1/4 - 20 x 1"	1
48	0016 223	Mutter 1/4 - 20	2
49	0017 121	Scheibe	2
50	0016 235	Mutter	1

K27

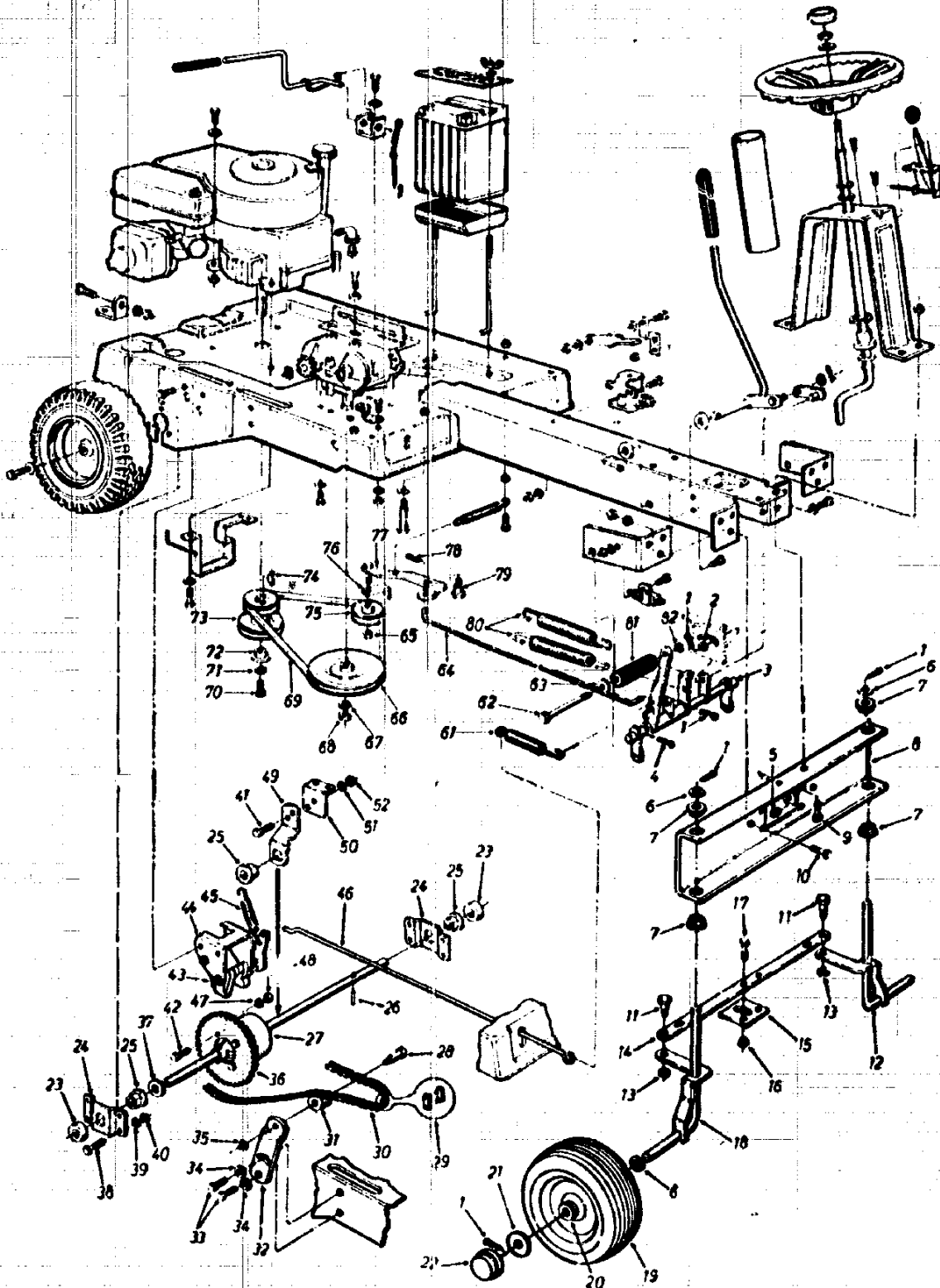
NR:4257 000 Bezeichnung: PC-FEL Gruppe: Aufsitzmäher mit E.-Start Derby-Comfort" Jahr: 86 Typ:

51	4258 227	Scheibe	1
52	0018 937	Splint	1
53	0016 223	Mutter 1/4 - 20	1
54	0016 329	Mutter 5/16 - 18	1
55	4258 118	Hebel	1
56	4258 119	Feder	1
57	4258 121	Bolzen	1
58	4258 228	Scheibe	1
60	0010 220	Schraube 1/4 - 20 x 5/8"	1
61	4258 116	Zwischenschalter	1
62	4258 229	Scheibe	1
63	0016 315	Mutter 1/4 - 20	1
64	4258 224	Scheibe	1
65	0010 216	Schraube 5/16 - 18 x 3/4"	4
66	0018 930	Splint 2,5 x 20	1
67	4258 230	Scheibe	1
68	4258 217	Scheibe	1
69	4258 218	Verstellbolzen	1
70	4258 219	Schraube	2
71	4258 227	Scheibe	2
72	4258 012	Riemenführung	1
73	4258 231	Schraube 5/16 - 18 x 3/4"	1
74	0010 219	Schraube 5/16 - 24 x 3/4"	2
75	4258 224	Scheibe	2
76	4258 053	Rad hinten	2
77	4258 220	Sicherungsring	1
78	4258 500	Ritzel	1
79	1084 007	Getriebe kpl.	1
81	0016 235	Mutter 3/8 - 16	1
82	4258 227	Scheibe	1
83	4256 302	Winkel	1
84	0010 245	Schraube 3/8 - 16 x 1"	1
87	2000 001	Motor	1
90	4258 310	Halter	1
91	4258 221	Winkelrohr	1
92		siehe Motorersatzteil	1
93	0010 216	Schraube 5/16 - 18 x 3/4"	1
94	4258 224	Scheibe	1
95	4258 309	Winkel	1
96	0016 328	Mutter 3/8 - 16	1
97	4258 227	Scheibe	1
98	4259 217	Scheibe	1
99	1070 106	Stopfen	6

K28

NR:4257 000 Bezeichnung: PC-FEL Gruppe: Aufsitzmäher mit E.-Start Derby-Comfort" Jahr: 86 Typ:

ANTRIEB MIT BREMSE



L2

NR:4257 000 Bezeichnung: PC-FEL Gruppe: Aufsitzmäher mit E.-Start Derby-Comfort" Jahr: 86 Typ:

ERSATZTEILLISTE FOR PC-FEL ANTRIEB MIT BREMSE

Bild-Nr.	Bestell-Nr.	Einzelteil-Bezeichnung	Stck.
1	0018 930	Splint 2,5 x 20	6
2	4258 241	Scheibe	1
3	4258 013	Aufhängung	1
4	0018 930	Splint 2,5 x 30	1
5	0016 329	Mutter 5/16 - 18	2
6	4258 233	Scheibe	2
7	4258 232	Buchse	4
8	4258 308	U-Eisen	1
9	0010 216	Schraube 5/16 - 18 x 3/4"	2
10	0010 245	Schraube 3/8 - 15 x 1"	6
11	4258 234	Bolzen	2
12	4258 015	Achsschenkel links	1
13	0016 328	Mutter 3/8 - 16	2
14	4258 122	Spurstange	1
15	4258 123	Platte	1
16	0016 329	Mutter 5/16 - 18	2
17	0010 216	Schraube 5/16 - 18 x 3/4"	2
18	4258 014	Achsschenkel rechts	1
19	4258 052	Rad vorne	2
20	4258 501	Lagerbuchse	4
21	4258 222	Scheibe	2
22	4269 520	Achskappe	2
23	4258 502	Distanzbuchse	2
24	4259 512	Lagerflansch	2
25	4259 504	Buchse	2
26	4258 236	Spannstift	1
27	1085 006	Differential kpl.	1
28	4258 505	Bolzen	1
29	4258 054	Kettenschloß	1
30	4258 055	Kette kpl.	1
31	4258 506	Spannrolle	1
32	4258 507	Spannhebel	1
33	4258 508	Schneidschraube	2
34	4258 237	Scheibe	2
35	0016 328	Mutter 3/8 - 16	1
36	4259 509	Zahnrad	1
37	4258 238	Scheibe	2
38	0010 216	Schraube 5/16 - 18 x 3/4"	8
39	0017 909	Federring 8 DIN 127	8
40	0016 225	Mutter 5/16 - 18	8
41	0010 220	Schraube 1/4 -20 x 5/8"	6
42	0010 246	Schraube 5/16 - 24 x 1"	3
43	4258 051	Bremse kpl.	1
44	4258 307	Lagerböck	1
45	4258 117	Feder	1
46	4258 306	Gestänge	4
47	4258 227	Scheibe	4
48	0016 328	Mutter 3/8 - 16	4
49	4259 503	Achshalter	1
50	4259 502	Winkel	1

L 3

NR:4257 000 Bezeichnung: PC-FEL Gruppe: Aufsitzmäher mit E.-Start Derby-Comfort" Jahr: 86 Typ:

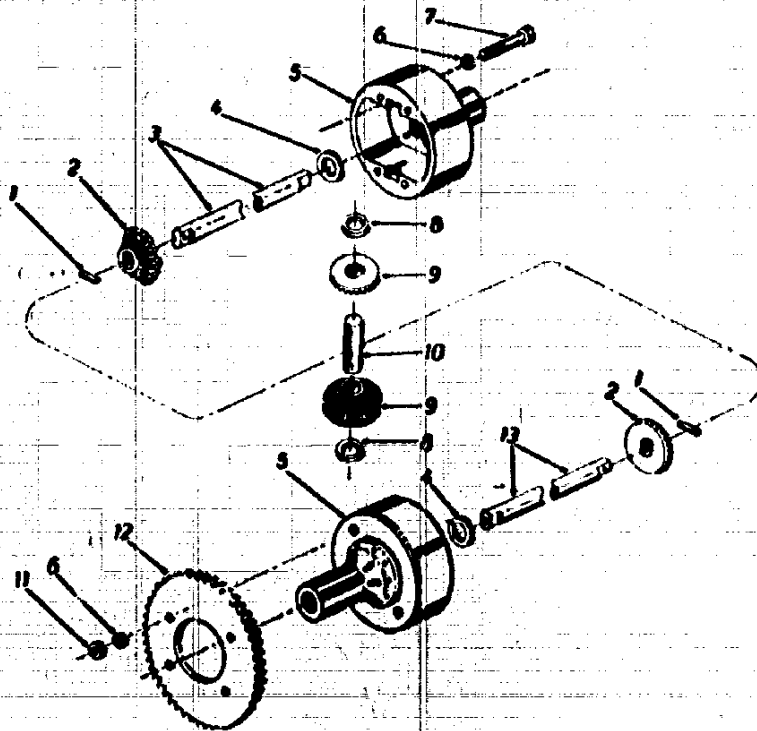
51	0017 909	Federring 8 DIN 127	1
52	0016 225	Mutter 5/16 - 18	1
61	4258 239	Feder	1
62	4258 240	Schraube	1
63	4258 241	Scheibe	1
64	4258 124	Gestänge	1
65	0016 330	Mutter 3/8 - 24	1
66	4258 510	Riemenscheibe	1
67	4258 242	Scheibe	1
68	4258 243	Mutter	1
69	4258 512	Keilriemen 1/2" x 12"	1
70	0010 247	Schraube 3/8 - 24 x 1 3/4"	1
71	4258 227	Scheibe	1
72	4258 522	Buchse	1
73	4258 514	Riemenscheibe	1
74	4258 516	Scheibenfeder	1
75	4258 515	Spannrolle	1
76	4258 517	Riemenführung	1
77	4258 518	Spannhebel	1
78	0018 930	Splint 2,5 x 20	1
79	4258 519	Gewindebolzen	1
80	4262 216	Feder	2
81	4258 125	Tülle	1
82	0016 330	Mutter 3/8 - 24	1

L4

NR:4257 000 Bezeichnung: PC-FEL Gruppe: Aufsitzmäher mit E.-Start Derby-Comfort" Jahr: 86 Typ:

ERSATZTEILLISTE FÜR PC-FEL DIFFERENTIAL

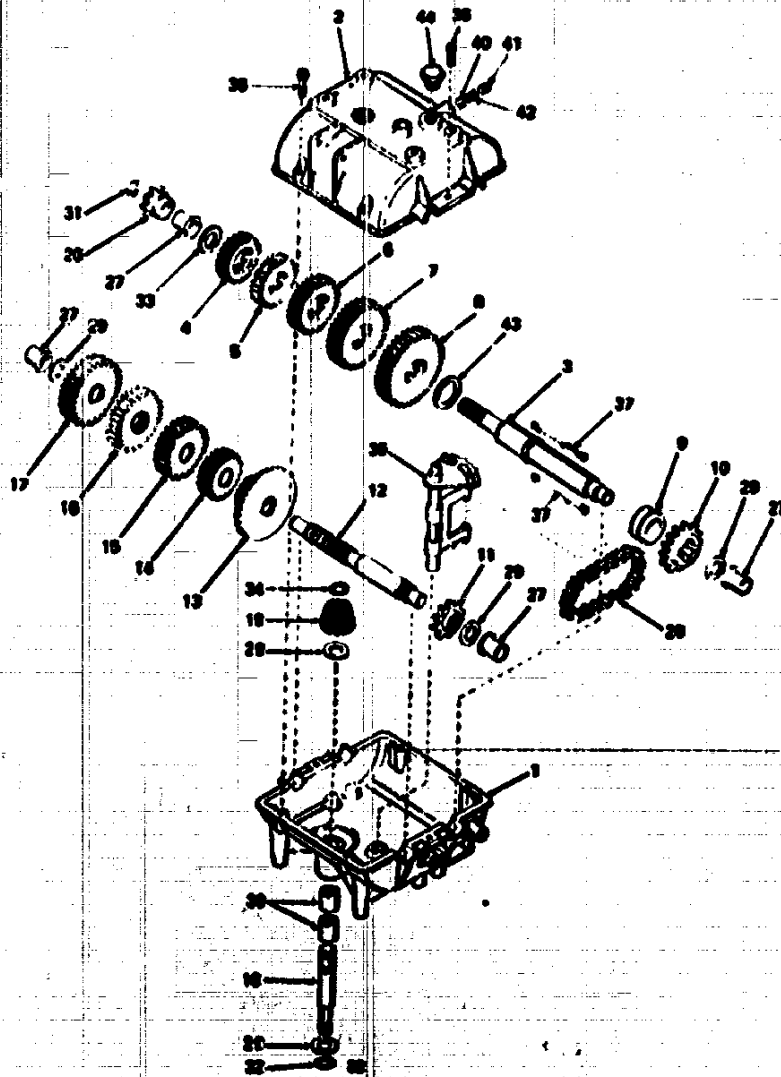
Bild-Nr.	Bestell-Nr.	Einzelteil-Bezeichnung	Stck.
1	1085 120	Spannstift	2
2	1085 121	Kegelzahnrad	2
3	1085 122	Welle	1
4	1085 123	Scheibe	2
5	1085 124	Gehäusehälfte	2
6	0017 909	Federring 8 DIN 127	4
7	0010 254	6kt.-Schraube	2
8	4259 225	Scheibe	2
9	1085 125	Kegelzahnrad	2
10	1085 126	Achse	1
11	0016 331	Stopmutter	2
12	4259 509	Zahnrad	1
13	1085 127	Welle	1
--	1085 006	Differential kpl.	1



L 5

NR:4257 000 Bezeichnung: PC-FEL Gruppe: Aufsitzmäher mit E.-Start Derby-Comfort" Jahr: 86 Typ:

GETRIEBE 5-GANG



L 6

NR:4257 000 Bezeichnung: PC-FEL Gruppe: Aufsitzmäher mit E.-Start Derby-Comfort" Jahr: 86 Typ:

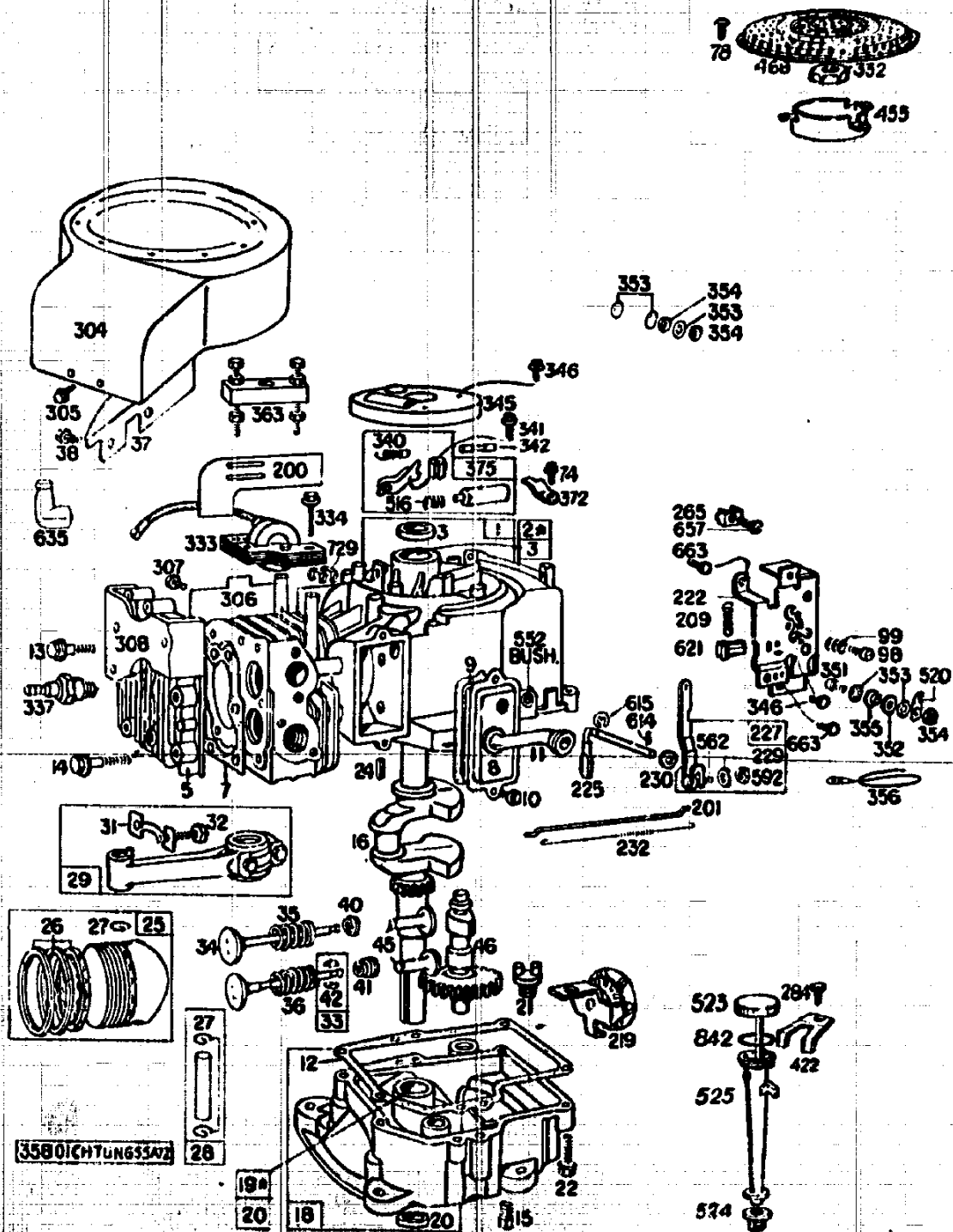
ERSATZTEILLISTE FÜR WOLF-AUFSITZMAHER PC-FEL GETRIEBE 5-GANG

Bild-Nr.	Bestell-Nr.	Einzelteil-Bezeichnung	Stck.
1	1084 303	Gehäuse-Oberteil	1
2	1084 304	Gehäuse-Unterteil	1
3	1084 544	Welle	1
4	1084 513	Zahnrad 20 Z	1
5	1084 546	Zahnrad 22 Z	1
6	1084 514	Zahnrad 25 Z	1
7	1084 512	Zahnrad 30 Z	1
8	1084 542	Zahnrad 35 Z	1
9	1084 224	Stellring	1
10	1084 519	Kettenrad 14 Z	1
11	1084 520	Kettenrad 10 Z	1
12	1084 510	Welle	1
13	1084 515	Zahnrad	1
14	1084 516	Zahnrad 20 Z	1
15	1084 517	Zahnrad 25 Z	1
16	1084 547	Zahnrad 28 Z	1
17	1084 518	Zahnrad 30 Z	1
18	1084 545	Welle	1
19	1084 522	Kegelrad	1
20	1084 548	Kettenrad 8 Z	1
27	1084 528	Buchse	4
28	1084 525	Kette	1
29	1084 218	Druckring	5
30	1084 524	Nadellager	2
31	1084 233	Sicherungsring	1
32	1084 220	Sicherungsring	1
33	1084 228	Scheibe	1
34	1084 221	Sicherungsring	1
35	1084 016	Schaltgabel kpl.	1
36	1084 225	Schraube	8
37	1084 529	Keil	2
40	0026 506	Kugel	1
41	1084 226	Gewindestift	1
42	1084 215	Feder	1
43	1084 216	Druckscheibe	1
44	1084 232	Schraube	1
..	1084 007	Getriebe kpl.	1

L7

NR:4257 000 Bezeichnung: PC-FEL Gruppe: Aufsitzmäher mit E.-Start Derby-Comfort" Jahr: 86 Typ:

KURBELGEHÄUSE
ZYLINDER UND
KURBELWELLE



L 8

NR:4257 000 Bezeichnung: PC-FEL Gruppe: Aufsitzmäher mit E.-Start Derby-Comfort" Jahr: 86 Typ:

ERSATZTEILE FÜR KURBELGEHÄUSE, ZYLINDER UND KURBELWELLE

Bild-Nr. Bestell-Nr. Einzelteil-Bezeichnung

1	1036 108	Zylinder
2	1002 201	Gleitlager
3	1001 207	Simmering
5	2000 101	Zylinderkopf
7	1036 111	Zylinderkopfdichtung
8	2000 054	Entlüftung kpl.
9	1002 102	Dichtung
10	1036 326	Schraube
11	1036 327	Entlüftungsrohr
12	1002 205	Dichtung
13	1033 103	Schraube
14	1002 209	Schraube
15	1034 204	Ölablaßstopfen
16	2000 200	Kurbelwelle
18	1036 240	Ölwanne
19	1036 241	Buchse
20	1002 214	Simmering
21	1033 202	Stopfen
22	1007 504	Schraube
24	1034 209	Paßfeder

25		Kolbensatz Stand.
26		Kolbenringe Stand.
27	1002 108	Kolbenbolzensicherung
28	1002 055	Kolbenbolzen kpl.

.....
 -- 2000 051 Kolben kpl.

29	2000 055	Pleuelstange kpl.
31	2000 104	Sicherung
32	1002 111	Schraube
33	1036 244	Auslaß-Ventil
34	1036 245	Einlaß-Ventil
35	1002 114	Ventilfeder-Einlaß
36	1036 113	Ventilfeder-Auslaß
37	2000 303	Schutzblech
38	2000 304	Schraube
40	1036 246	Federteller
41	1036 247	Federteller
42	1036 248	Haltekeile
45	1036 249	Ventilstößel
46	1002 119	Nockenwelle
74	1034 614	Schraube
78	2000 314	Schraube
98	1002 407	Schraube
99	1002 408	Feder
200	1036 329	Leitblech
201	1036 330	Gestänge
209	2000 401	Feder

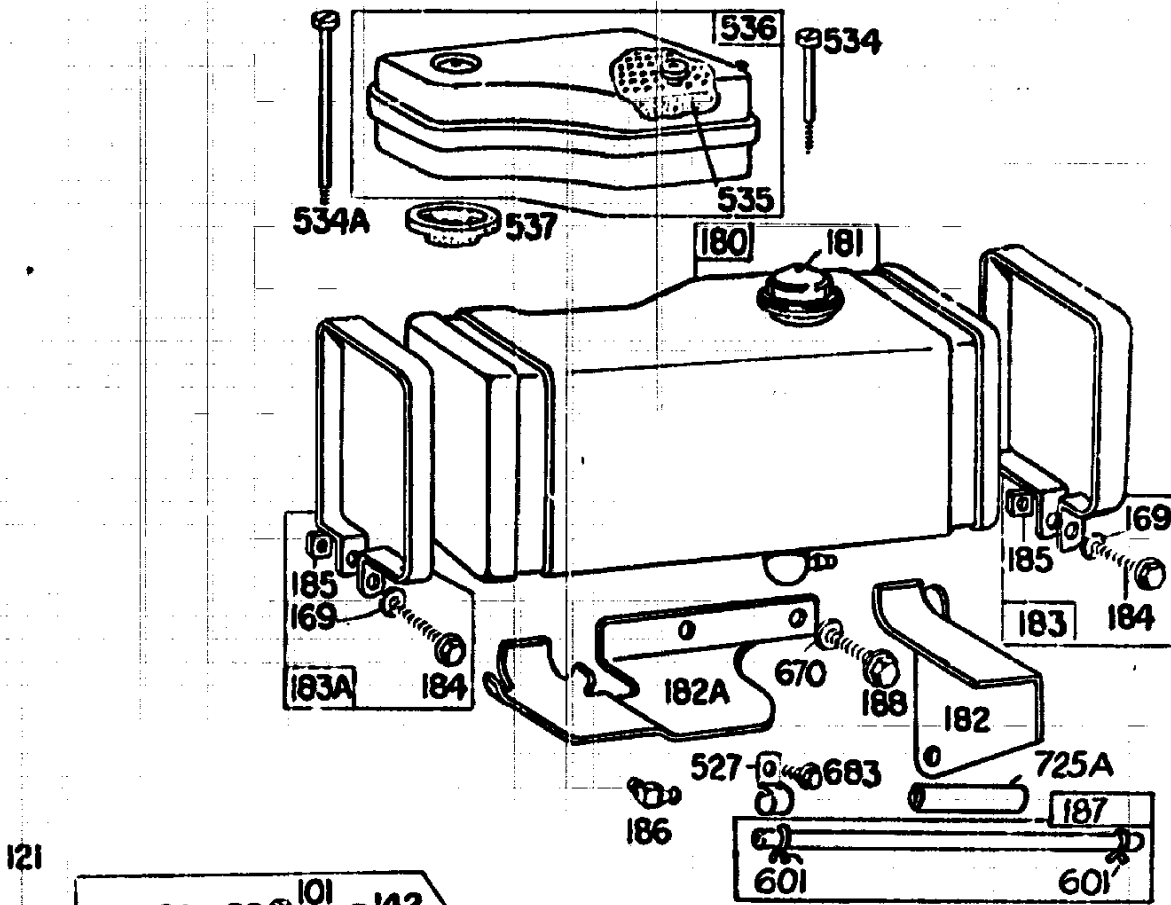
L 9

NR:4257 000 Bezeichnung: PC-FEL Gruppe: Aufsitzmäher mit E.-Start Derby-Comfort" Jahr: 86 Typ:

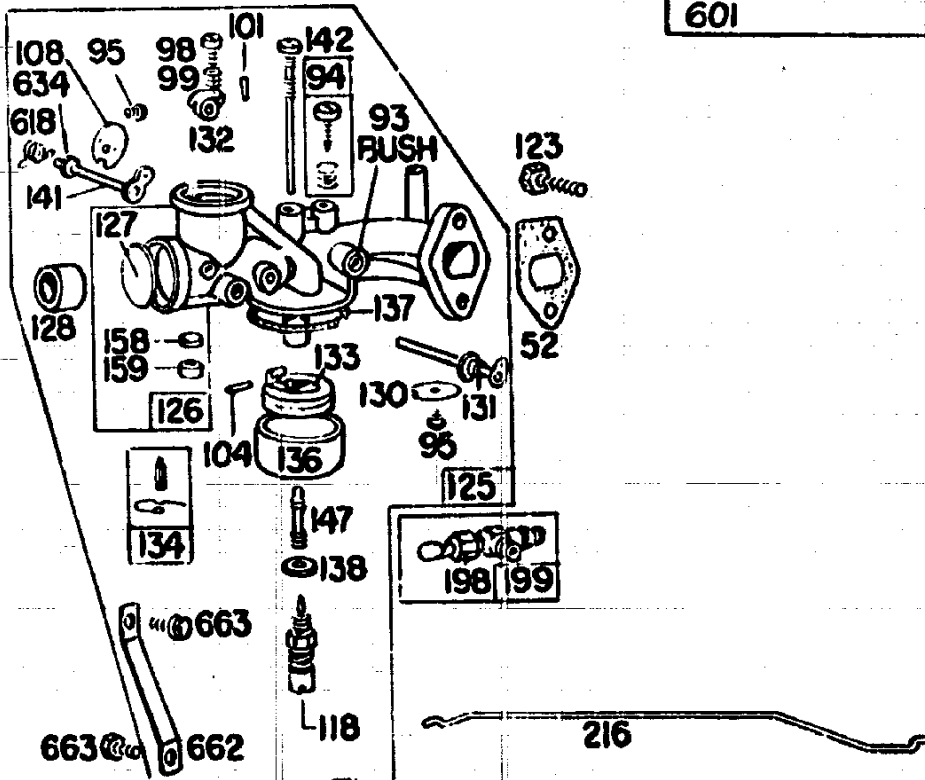
219	1036 076	Regler u. Schleuder kpl.
222	1036 333	Reglerplatte
225	1036 334	Hebel
227	1036 077	Hebel kpl.
229-	1036 219	Druckscheibe
230	1036 307	Scheibe
232	1036 335	Feder
265	1001 414	Klemme
284	2000 201	Schraube
304	2000 300	Lüftergehäuse
305	1033 603	Schraube
306	1036 114	Abschirmblech
307	1036 605	Schraube
308	2000 100	Zylinderkopfdeckel
332	1007 308	Mutter
333	1036 012	Zündspule kpl.
334	1034 309	Schraube
337	2000 305	Zündkerze Champion RC-J8
340	1034 312	Feder
341	1034 309	Schraube
342	1034 314	Kolben-Unterbrecher
345	1036 341	Deckel-Unterbrecher
351	1036 342	Schraube
352	1002 335	Isolierscheibe
353	1033 313	Scheibe
354	1033 314	6kt.-Mutter
355	1002 336	Isolierbuchse
356	1036 343	Erdkabel
358	1036 068	Dichtungssatz
372	1034 319	Klammer
375	1034 315	Unterbrecher mit Kondensator
375	1034 320	Zündsatz kpl.
422	2000 202	Klammer
455	2000 307	Abdeckklappe
468	2000 308	Sieb
516	1034 321	Feder
520	1036 227	Endstecker
521		Isolierstück
523	2000 203	Meßstab
524	1007 210	Dichtung
525	2000 204	Öleinfüllrohr
552	1036 337	Buchse
562	1026 310	Schraube
592	0016 327	6kt.-Mutter
614	1036 313	Klemmfeder
615	1036 314	Sicherungsring
621	1034 323	Ausschalter
635	1034 435	Schutzkappe
657	1036 336	Schraube
663	1036 444	Schraube
729	1036 351	Kabelklemme
824	1007 213	Dichtring

L10

NR:4257 000 Bezeichnung: PC-FEL Gruppe: Aufsitzmäher mit E.-Start Derby-Comfort" Jahr: 86 Typ:



121



L11

ERSATZTEILE FOR VERGASER, LUFTFILTER UND TANK

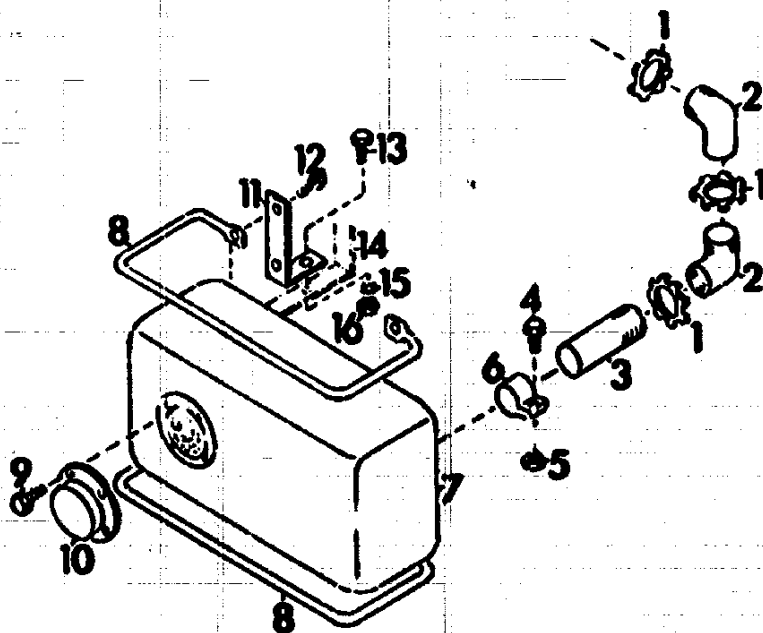
Bild-Nr.	Bestell-Nr.	Einzelteil-Bezeichnung
52	2000 502	Dichtung
93	1002 403	Buchse
94	1002 060	Leerlaufdüse kpl.
95	1034 401	Schraube
98	1002 407	Schraube
99	1002 408	Feder
101	1002 410	Stift
104	1036 426	Stift
108	1036 427	Drosselventil
118	1036 428	Nadelventil
123	1036 209	Schraube
125	1036 070	Vergaser kpl.
126	1036 069	Gehäuse kpl.
127	1036 429	Deckel
128	1036 430	Mischrohr
130	1036 431	Drosselventil
131	2000 400	Drosselwelle
132	1036 433	Sperre
133	1036 434	Schwimmer
136	1036 436	Schwimmerkappe
137	1036 437	Dichtung
138	1036 438	Scheibe
141	1036 011	Welle
142	1036 439	Düse
147	1036 440	Schraube
158	1036 441	Filter
159	1036 442	Filterhalter
169	1002 435	Federring
180	1036 071	Tank kpl.
181	1036 510	Tankdeckel
182	1036 515	Tankhalter rechts
182A	1036 511	Tankhalter links
183	1036 072	Spannband kpl. rechts
183A	1036 073	Spannband kpl. links
184	2000 503	Schraube
185	1002 504	Mutter 1/4 - 20
186	2000 500	Verbindungsstück
187	1036 514	Kraftstoffleitung
188	1036 515	Schraube
198	1036 516	Benzinhahn
199	1036 074	Benzinhahn kpl.
216	1036 332	Gestänge
527	1036 518	Klemme
534	1036 447	Schraube
534A	1036 448	Schraube
535	1036 446	Filter-Element
536	2000 056	Filter kpl.
537	1036 449	Dichtung
601	1036 517	Klemme
618	1036 445	Feder
634	1034 431	Scheibe
662	1036 443	Hebel
663	1036 444	Schraube
670	2000 505	Scheibe
683	1036 444	Schraube
725A	2000 507	Schild
814	2000 312	Kabel

L12

NR:4257 000 Bezeichnung: PC-FEL Gruppe: Aufsitzmäher mit E.-Start Derby-Comfort" Jahr: 86 Typ:

ERSATZTEILLISTE FÜR PC-FEL SCHALLDÄMPFER MIT BEFESTIGUNGSTEILEN

Bild-Nr.	Bestell-Nr.	Einzelteil-Bezeichnung	Stck.
1	1036 503	Kontermutter	3
2	1036 504	Auspuffkrümmer	2
3	2000 508	Gewinderohr	1
4	0010 335	Sechskantschraube	1
5	0016 213	Sechskantmutter	1
6	0038 083	Rohrschelle	1
7	2000 510	Schalldämpfer	1
8	4256 301	Rohrbügel	1
9	2000 511	Schraube	4
10	2000 509	Deflector	1
11	4256 303	Stütze für Schalldämpfer	1
12	0010 201	Sechskantschraube	4
13	0010 374	Sechskantschraube	1
14	4256 302	Anhängewinkel	1
15	0017 849	Zahnscheibe	1
16	0016 211	Sechskantmutter	1

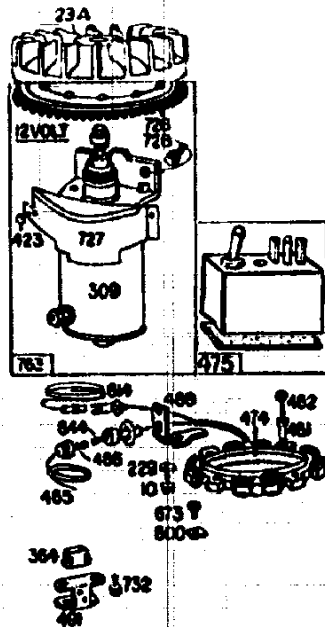


L13

NR:4257 000 Bezeichnung: PC-FEL Gruppe: Aufsitzmäher mit E.-Start Derby-Comfort" Jahr: 86 Typ:

ERSATZTEILE FOR SCHWUNGRADMAGNET, STARTER UND LICHTMASCHINE

Bild-Nr.	Bestell.-Nr.	Einzelteil-Bezeichnung
10	1036 326	Schraube
23A	2000 301	Schwungrad
229	1036 219	Druckscheibe
309	1036 078	Anlasser kpl. (12 Volt)
364	2000 309	Stecker
423	2000 306	Schraube
474	2000 010	Stator
475	2000 058	Gleichrichter
481	1036 344	Buchse
482	1036 345	Schraube
485	1036 346	Knopf
486	2000 316	Diode
488	1036 348	Halter
491	2000 315	Halter
673	1036 350	Schraube
726	2000 600	Zahnrad
727	2000 310	Deckel
728	2000 311	Schraube
732	1036 611	Schraube
763	2000 057	Starter kpl.
800	1036 349	Sicherungsblech
814	2000 312	Kabel
844	2000 313	Feder

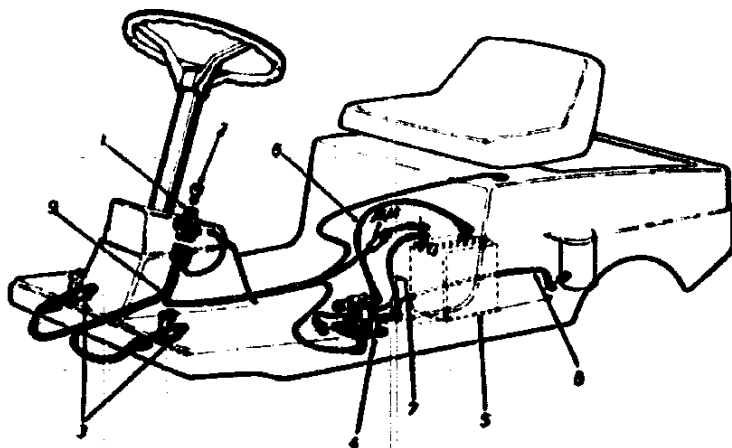


L14

NR:4257 000 Bezeichnung: PC-FEL Gruppe: Aufsitzmäher mit E.-Start Derby-Comfort" Jahr: 86 Typ:

ERSATZTEILLISTE FOR PC-FELSCHALTBILD

Bild-Nr.	Bestell-Nr.	Einzelteil-Bezeichnung	Stck.
1	4258 057	Schalter	1
2	4259 100	Zündschlüssel	1
3	4258 120	Sicherheitsschalter	1
4	4259 052	Zündspule	1
5	1070 004	Batterie	1
6	4259 212	Kabel	1
7	4259 213	Kabel	1
8	4259 214	Kabel	1
9	4259 209	Kabelbaum	1
10	4410 053	Sicherungsdose	1
11	4259 101	Sicherung 15/8	1



L15