

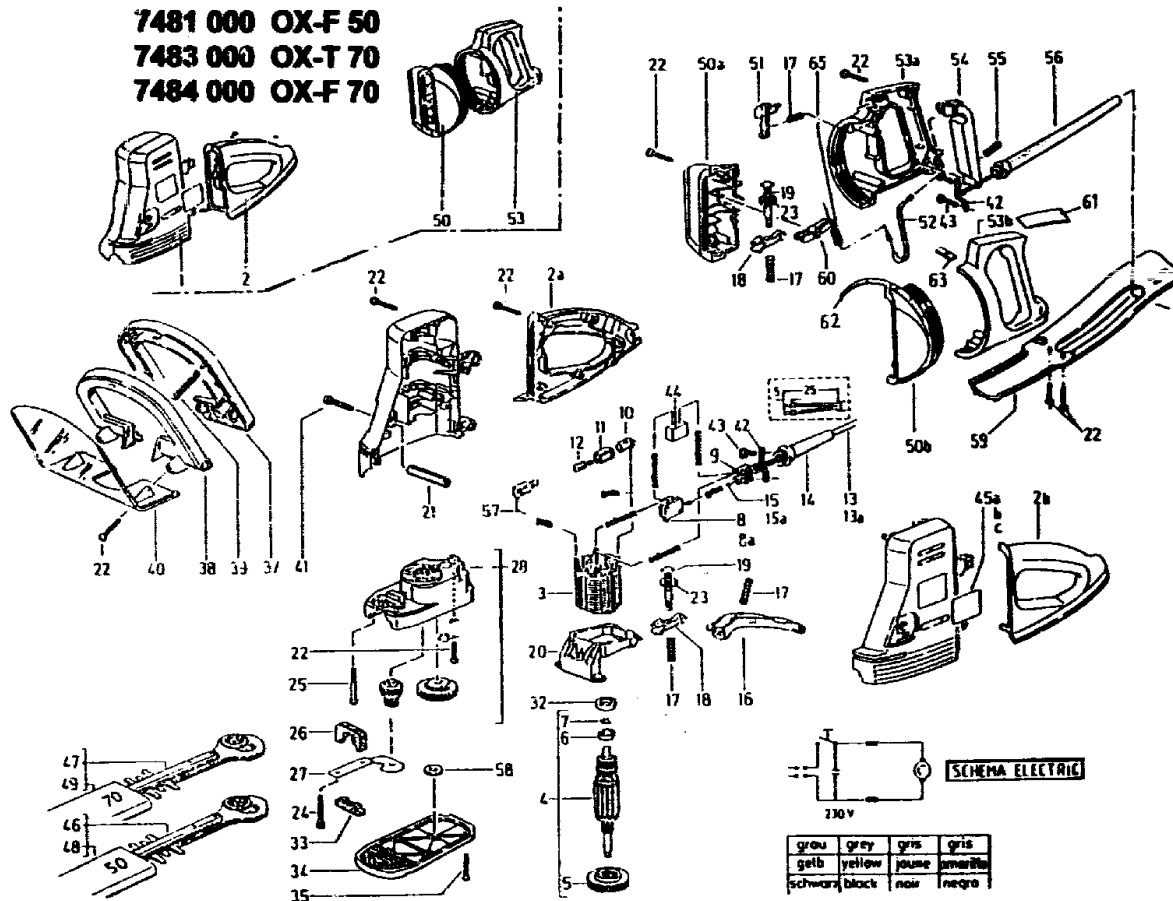
NR:7480 000 Bezeichnung: OX-T 50 Gruppe: Elektr. Heckenschere Jahr: 95 Typ:

7480 000 OX-T 50

7481 000 OX-F 50

7483 000 OX-T 70

7484 000 OX-F 70



H2

**Gerät: Heckenschere OX-T (50,70), OX-F (50,70)**

<b>Bild-Nr.</b>	<b>Best.-Nr.</b>	<b>Bezeichnung</b>
1	7480 040	Motorgehäuse kpl.
2	7480 041	Handgriff kpl.
2a	7480 300	Gehäusehäfte rechts
2b	7480 301	Gehäusehäfte links
3	7480 130	Stator 220-240 V
4	7480 124	Motorwelle
5	7408 125	Lüfter
6	7480 113	Kugellager
7	7480 107	Federring
8	7481 131	Schalter OXF
8a	7480 131	Schalter OXT
9	7480 132	Kabelklemme
10	7480 133	Schleifkohlenhalter
11	7480 134	Isolator
12	7480 135	Schleifkohlen
13	7481 136	Verbindungskabel
13a	7480 136	Verbindungskabel
14	7481 137	Sicherung
15	7481 138	graues Kabel

**H 3**

Gerät: Heckenschere OX-T (50,70), OX-F (50,70)

Bild-Nr.	Best-Nr.	Bezeichnung
15a	7480 138	graues Kabel
16	7480 126	Schalthebel
17	7480 112	Druckfeder
18	7480 127	Kipphebel
19	7480 114	Bolzen
20	7480 121	Gehäuse
21	7480 115	Spannhülse
22	7480 101	Schraube BZ-ST 3,9x19-F
23	7480 106	Unterlegscheibe A 8,1x12x05
24	7480 102	Schraube M 6x30 - 8,8
25	7480 103	Schraube B K5x35/20
26	7480 128	Filzdichtung
27	7480 120	Blechstütze
28	7480 122	Getriebegehäuse
33	7480 129	Filzdichtung
34	7280 123	Getriebegehäusedeckel
35	7480 105	Schraube M4x15
37	7480 302	Griffstütze
38	7480 303	Schaltgriff

H 4

**Gerät: Heckenschere OX-T (50,70), OX-F (50,70)**

<b>Bild-Nr.</b>	<b>Best.-Nr.</b>	<b>Bezeichnung</b>
39	7480 111	Feder
40	7480 304	Schutzschirm
41	7480 100	Schraube M5x40
42	7480 139	Kabelklemme
43	7480 104	Schraube BZ-ST 3,9x9-5F
44	7481 134	Kondensator
45	7481 206	Produktetikett. OXF 50
45a	7484 206	Produktetikett. OXF 70
45b	7480 206	Produktetikett. OXT 50
45c	7483 206	Produktetikett. OXT 70
46	7480 400	Messerblatt 50cm
47	7481 400	Messerblatt 70cm
48	7480 401	Messerhülle
49	7481 401	Messerhülle
50	7481 040	Drehgehäuse kpl.
50a	7481 300	Drehgehäuse rechts
50b	7481 301	Drehgehäuse links
51	7481 302	Taste
52	7481 303	Hebel

H 5

NR:7480 000 Bezeichnung: OX-T 50 Gruppe: Elektr. Heckenschere Jahr: 95 Typ:

**Gerät: Heckenschere OX-T (50,70), OX-F (50,70)**

<b>Bild-Nr.</b>	<b>Best.-Nr.</b>	<b>Bezeichnung</b>
53	7481 041	Handgriff kpl.
53a	7481 304	Handgriff rechts
53b	7481 305	Handgriff links
54	7480 119	Schalthebel
55	7480 108	Druckfeder OXT
56	7480 137	Sicherung
57	7481 133	Schleifkohlenhalter
58	7480 109	Unterlegscheibe A 8,1x21x05
59	7481 306	Armstütze
60	7480 118	Gestänge
61	7481 211	Etikett-Umdrehung
62	7481 212	Etikett-Verdrehung
63	7481 213	Etikett-Energie
64	7481 124	Etikett-Armlehne
65	7480 110	Zugfeder

**H 6**