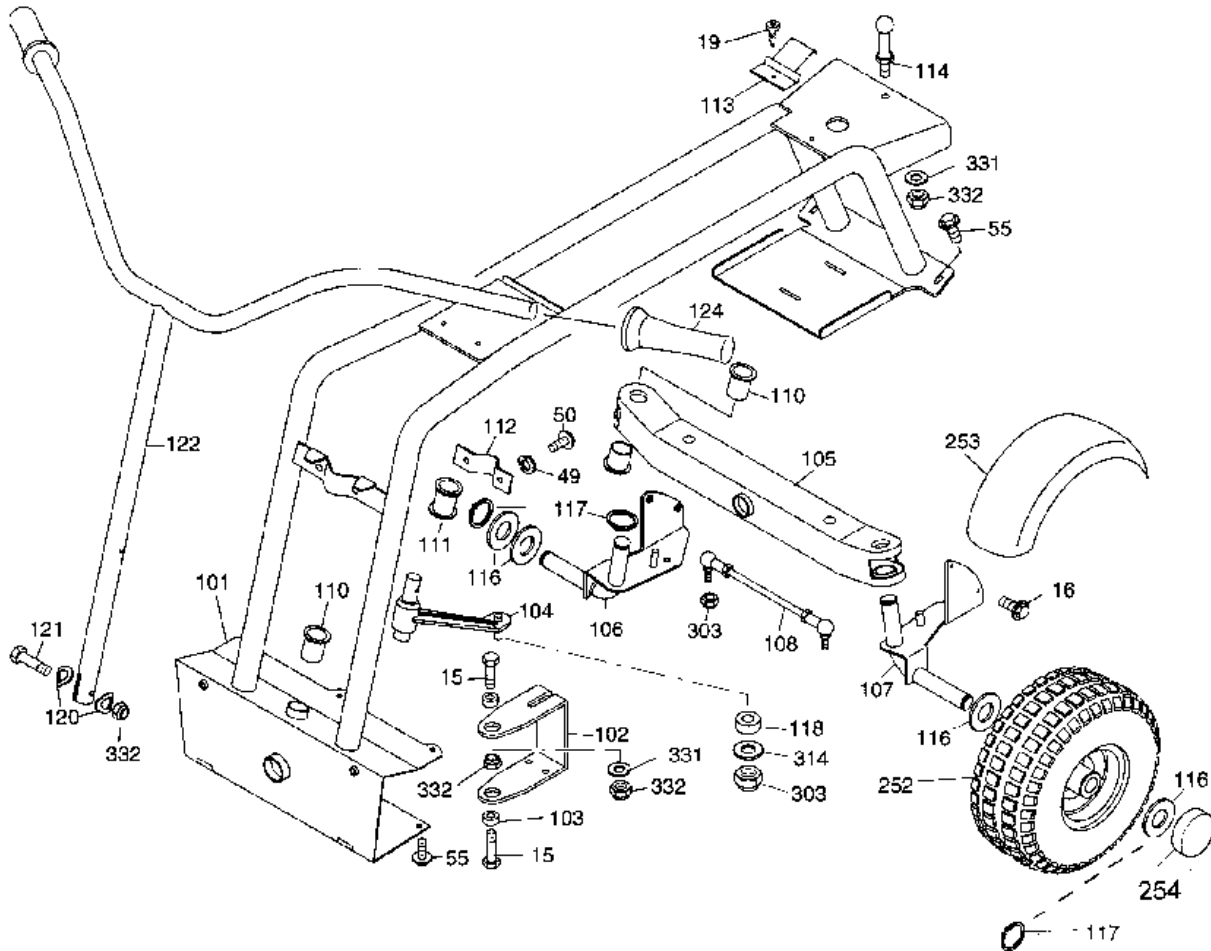


Scooter SV 4, Serie B
Scooter OHV 3, Serie B, C
Scooter OHV 3 M, Serie A - C
Scooter SV 4 M, Serie B

Ausstattung BenzinmÄher

| Typ / Kurzbez. | SV4 | OHV 3 | SV 4 M | OHV 3 M |
|----------------------|---|---------------|------------|--------------|
| Ausföhrung für | International | International | F | F |
| Geräte - Nr. | 6150 000 | 6990 000 | 6160 000 | 6960 000 |
| Schnittbreite | 55 cm | | | |
| Rahmen | Doppel-Delta-Rohrrahmen | | | |
| Mähgehäuse | Aluminiumdruckguß | | | |
| Gewicht | 90 kg | | | |
| Abmess.Länge/Br./H. | 1180x720x970 mm | | | |
| Lautstärke dB (A) | 98 | | | |
| Ø Rad vorne / hinten | 270 mm | | | |
| Ausföhrung Räder | 11x4,00-4 / 4,10/3,50-4 | | | |
| Luftdruck | 2,0 bar | | | |
| Höhenverstellung | zentral, 5 - fach | | | |
| Schnitthöhe (cm) | 3,5 -8,5 cm | | | |
| Wendekreis | 1,7 m | | | |
| Antrieb | ja, 3 Vorwärts-/1 Rückwärtsgang Ersatzteile siehe Fiche 2.2/97 E21-24 | | | |
| Fahrgeschwindigkeit | 3,5 / 4,6 / 10,8 km / h | | | |
| Motor- Hersteller | Tecumseh | | | |
| Motor-Modell | E-Start | | | |
| | VLV 60 | OHV | VLV 60 | OHV |
| | VECTOR 6,0 | FUTURA 60 ES | VECTOR 6,0 | Futura 60 ES |
| Motor-Nr.WOLF | 2032 000 | 2034 001 | 2032 000 | 2034 001 |
| | Ersatzteile Motoren siehe Scooter Fiche 97+98 | | | |
| max. Leistung | 4,4 kW | | | |
| Nennleistung | 4,0 kW | | | |
| Drehzahl | 3000min -1 | | | |
| Schmierung | Mehrbereichsöl HD SAE 15-W40 | | | |
| Zündkerze | Champion RJ 19 LM | | | |
| Tankinhalt | 1,5 l | | | |
| Fangsack | 95 l | | | |

OBERRAHMEN / LENKUNG



Oberrahmen, Lenkung

| Bild-Nr. | Best.-Nr. | Bezeichnung |
|-----------------|------------------|--------------------------------------|
| 15 | 0010 365 | Schraube |
| 16 | 0010 893 | Schraube |
| 19 | 0015 684 | Schraube |
| 49 | 0017 908 | Federring |
| 50 | 0010 373 | Schraube |
| 55 | 0010 892 | Schraube |
| 101 | 6150 010 | Oberrahmen kpl. |
| 102 | 6150 492 | Hebel |
| 103 | 6150 473 | Lenkungsbundbuchse |
| 104 | 6150 077 | Mitnehmer |
| 105 | 6150 910 | Pendelachse kpl. (EBG) incl. Buchsen |
| 106 | 6150 020 | Radachse vorne rechts |
| 107 | 6150 021 | Radachse vorne links |
| 108 | 6150 035 | Spurstange |
| 110 | 6150 316 | Bundbuchse |
| 111 | 6150 319 | Bundbuchse |
| 112 | 6150 431 | Anschraubflasche |
| 113 | 6150 462 | Blattfeder |
| 114 | 6150 457 | Rastzapfen |

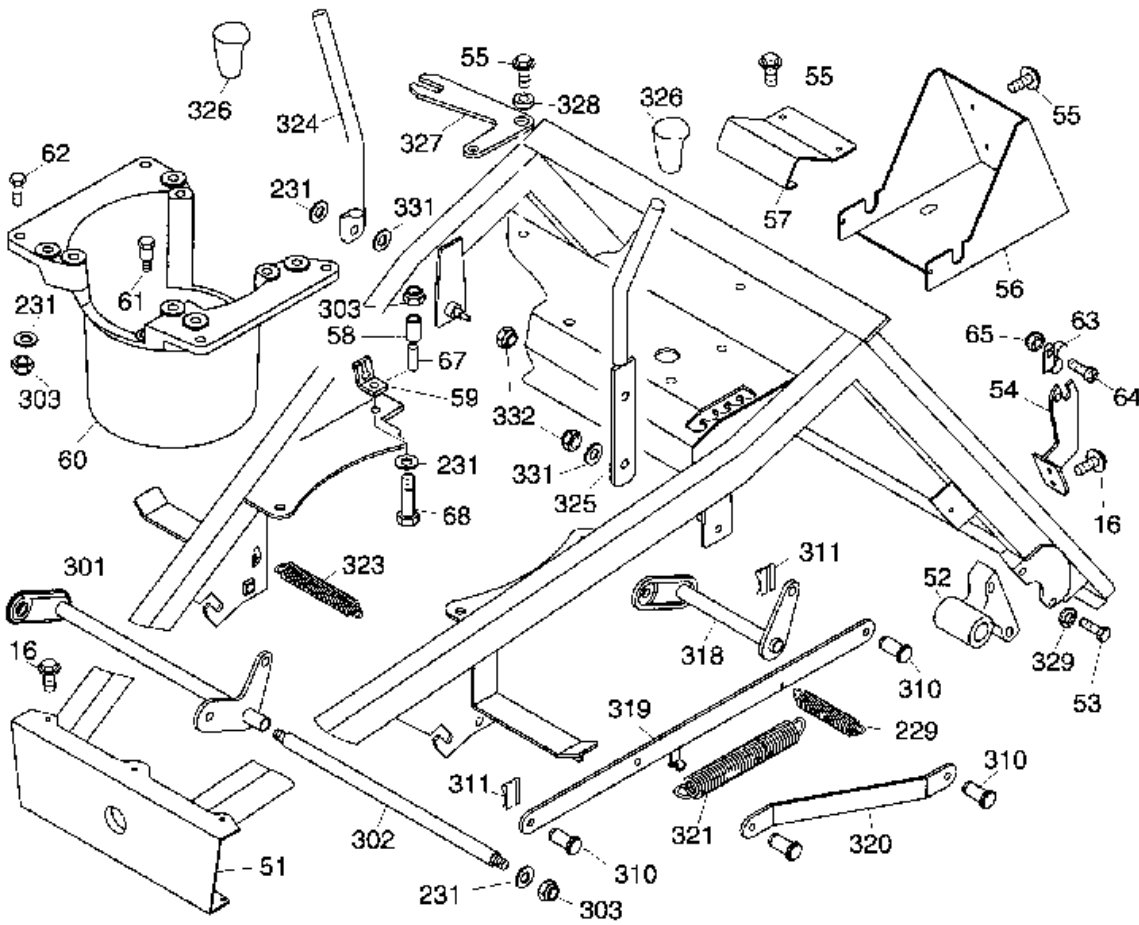
Oberrahmen, Lenkung

| Bild-Nr. | Best.-Nr. | Bezeichnung |
|----------|-----------|-------------------------|
| 116 | 0017 113 | Scheibe 20 x 37 |
| 117 | 0020 018 | Sicherungsring |
| 118 | 6150 474 | Lenkungsbuchse |
| 120 | 6150 182 | Hohlscheibe |
| 121 | 0010 301 | Schraube |
| 122 | 6150 032 | Lenkstange (SV 4/SV 4M) |
| 122 | 6990 032 | Lenkstange (OHV 3) |
| 124 | 6150 305 | Griff |

RÄder: Fabrikat beachten !

| | | |
|-----|----------|--|
| 252 | 6150 040 | LaufRad, vorn "Kenda" 11x4.00 -4 oder " Maxtrac" |
| 252 | 6150 940 | LaufRad, vorn "Cheng Shin" 4.10 x 3.50 - 4 |
| *** | 6150 324 | Radschlauch |
| *** | 6150 325 | Reifen "Kenda" |
| *** | 6150 326 | Reifen "Cheng Shin" |
| 253 | 6150 304 | Kotflügel |
| 254 | 6150 328 | Deckel |
| 303 | 0016 312 | Stopmutter |
| 314 | 0017 291 | Scheibe |
| 331 | 0017 289 | Scheibe |
| 332 | 0016 311 | Mutter |

UNTERRAHMEN / HÖHENVERSTELLUNG



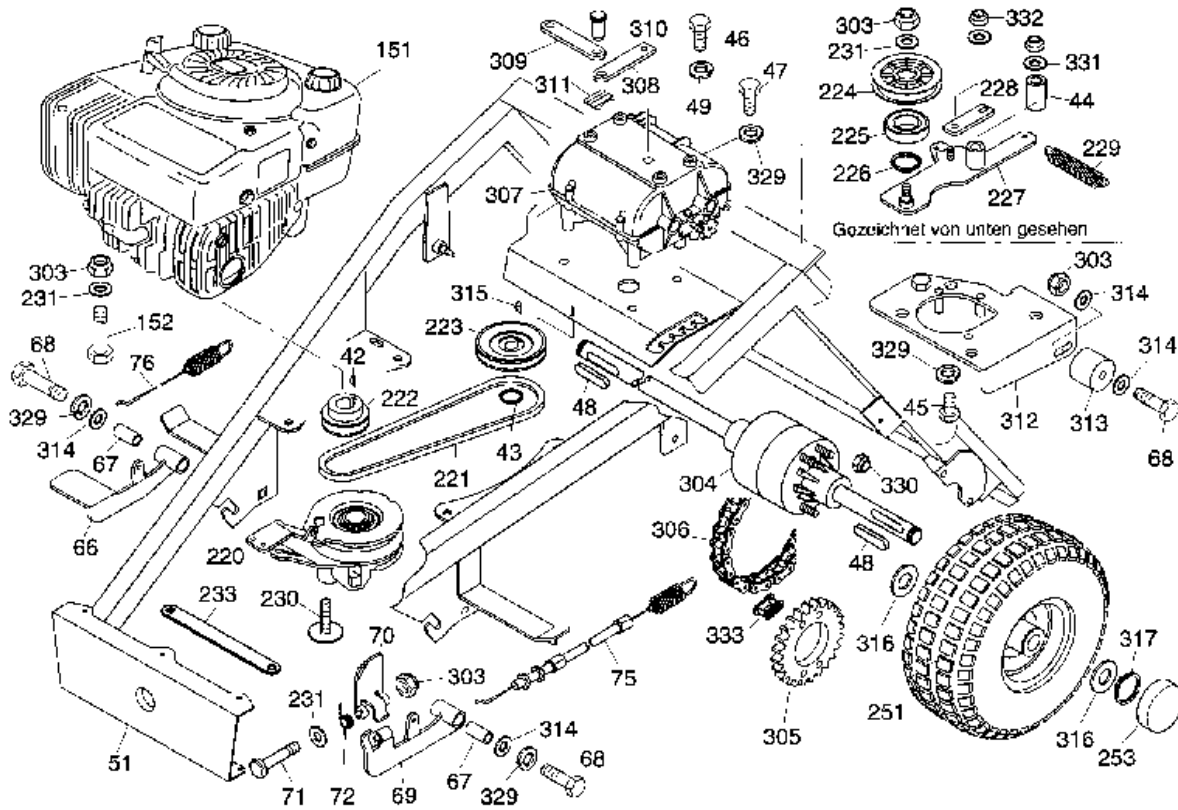
Unterrahmen, Höhenverstellung

| Bild-Nr. | Best.-Nr. | Bezeichnung |
|-----------------|------------------|----------------------------|
| 302 | 6150 190 | Welle |
| 303 | 0016 312 | Mutter |
| 310 | 6340 214 | Bolzen |
| 311 | 0020 981 | SL - Sicherung |
| 318 | 6150 039 | Aufnahmestange hinten |
| 319 | 6150 012 | Verbindungsstange |
| 320 | 6150 440 | Schaltlasche |
| 321 | 6150 413 | Zugfeder |
| 323 | 6150 447 | Feder (SV 4/ SV 4M) |
| 324 | 6150 016 | Getriebeschalthebel |
| 325 | 6150 050 | Schalthebel (Schnitthöhe) |
| 326 | 6150 318 | Schaltknauf |
| 327 | 6150 426 | Hebel |
| 328 | 6150 147 | Scheibe |
| 329 | 0017 909 | Federring |
| 331 | 0017 289 | Scheibe |
| 332 | 0016 311 | Mutter |

Unterrahmen, Höhenverstellung

| Bild-Nr. | Best.-Nr. | Bezeichnung |
|-----------------|------------------|----------------------------|
| 302 | 6150 190 | Welle |
| 303 | 0016 312 | Mutter |
| 310 | 6340 214 | Bolzen |
| 311 | 0020 981 | SL - Sicherung |
| 318 | 6150 039 | Aufnahmestange hinten |
| 319 | 6150 012 | Verbindungsstange |
| 320 | 6150 440 | Schaltlasche |
| 321 | 6150 413 | Zugfeder |
| 323 | 6150 447 | Feder (SV 4/ SV 4M) |
| 324 | 6150 016 | Getriebeschalthebel |
| 325 | 6150 050 | Schalthebel (Schnitthöhe) |
| 326 | 6150 318 | Schaltknauf |
| 327 | 6150 426 | Hebel |
| 328 | 6150 147 | Scheibe |
| 329 | 0017 909 | Federring |
| 331 | 0017 289 | Scheibe |
| 332 | 0016 311 | Mutter |

ANTRIEB / FAHRWERK



Unterrahmen, Höhenverstellung

| Bild-Nr. | Best.-Nr. | Bezeichnung |
|-----------------|------------------|-----------------------|
| 16 | 0010 893 | Schraube |
| 51 | 6150 042 | Unterrahmen kpl. |
| 52 | 6150 911 | Achshalter kpl.(EBG) |
| 53 | 0010 389 | Schraube |
| 54 | 6150 429 | Halter (Fangkorb) |
| 55 | 0010 892 | Schraube |
| 56 | 6150 438 | Halteblech |
| 57 | 6150 428 | Klemmlasche |
| 58 | 6150 463 | Buchse |
| 59 | 6150 450 | Lasche |
| 60 | 6150 435 | Anbauglocke |
| 61 | 6150 446 | Bolzen (SV 4/ SV 4 M) |
| 62 | 0010 389 | Schraube |
| 63 | 6150 465 | Rastfeder |
| 64 | 0012 857 | Schraube M4 x 16 |
| 65 | 0016 309 | Mutter M4 |
| 67 | 6150 146 | Buchse |
| 68 | 0010 338 | Schraube |
| 229 | 6150 168 | Zugfeder |
| 231 | 0017 123 | Scheibe |
| 301 | 6150 038 | Aufnahmestange, vorn |

Antrieb, Fahrwerk

| Bild-Nr. | Best.-Nr. | Bezeichnung |
|-----------------|------------------|--------------------------------------|
| 152 | 0010 340 | Schraube |
| 220 | 1096 060 | Kupplung mech.(SV 4 / SV 4M) |
| 220 | 1096 050 | Kupplung elekt. (OHV 3 / OHV 3M) |
| 221 | 0039 213 | Keilriemen |
| 222 | 6150 172 | Riemenscheibe (Motor SV 4 / SV 4M) |
| 222 | 6990 172 | Riemenscheibe (Motor OHV 3 / OHV 3M) |
| 223 | 6150 167 | Riemenscheibe (Getriebe) |
| 224 | 6150 166 | Spannrolle |
| 225 | 0023 091 | Kugellager |
| 226 | 0021 020 | Sicherungsring |
| 227 | 6150 058 | Spannrollenarm |
| 228 | 6110 415 | Hebel |
| 229 | 6150 168 | Zugfeder |
| 230 | 1096 126 | Schraube (SV 4 / SV 4M) |
| 230 | 6150 174 | Schraube (OHV 3 / OHV 3M) |
| 231 | 0017 123 | Scheibe |
| 233 | 6990 120 | Drehmomentstütze (OHV 3 / OHV 3M) |
| *** | 0016 312 | 6-kt. Mutter M8 |
| *** | 0017 123 | Scheibe A 8,4 |

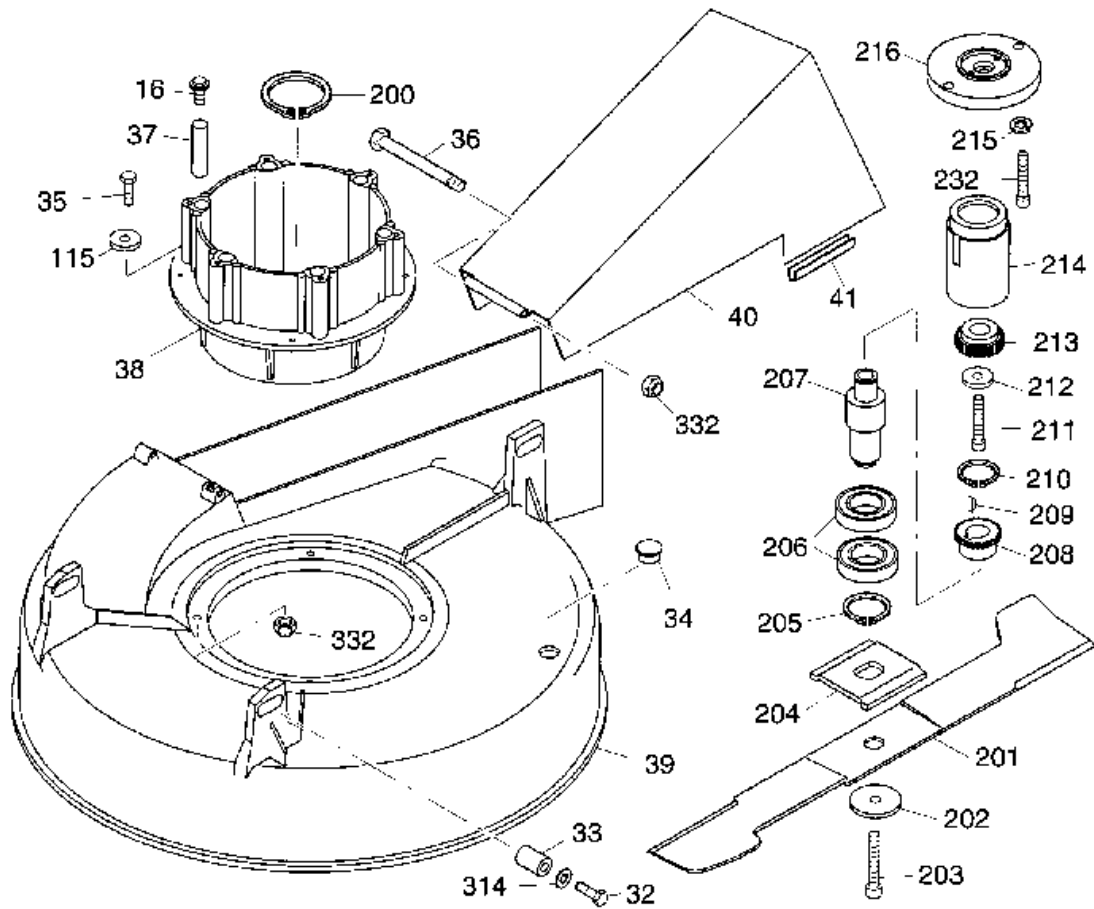
Antrieb, Fahrwerk

| Bild-Nr. | Best.-Nr. | Bezeichnung |
|-----------------------------|-----------|--|
| *** | 6150 191 | Buchse |
| *** | 0010 338 | Schraube |
| *** | 0010 310 | Schraube |
| RÄder: Fabrikat beachten ! | | |
| 251 | 6150 041 | LaufRad Antrieb "Kenda" 11x 4,00 - 4 oder " Maxtrac" |
| 251 | 6150 941 | LaufRad Antrieb "Cheng Shin" 4.10 x 3.50 - 4 |
| *** | 6150 324 | Radschlauch |
| *** | 6150 325 | Reifen " Kenda" |
| *** | 6150 326 | Reifen "Cheng Shin" |
| 253 | 6150 328 | Deckel |
| 303 | 0016 312 | Mutter |
| 304 | 1096 020 | Differential |
| 305 | 6150 912 | Kettenrad kpl. (EBG) |
| 306 | 6150 151 | Kette |
| 307 | 1096 000 | Getriebe |
| 308 | 6150 554 | Schalthebel |
| 309 | 6150 433 | Schaltflasche |
| 310 | 6340 214 | Bolzen |
| 311 | 0020 981 | SL - Sicherung |

Antrieb, Fahrwerk

| Bild-Nr. | Best.-Nr. | Bezeichnung |
|-----------------|------------------|--------------------|
| 312 | 6150 017 | Halteplatte |
| 313 | 6150 307 | Spannrolle |
| 314 | 0017 291 | Scheibe |
| 315 | 6150 170 | Scheibenfeder |
| 316 | 0017 113 | Scheibe |
| 317 | 6150 118 | Sicherungsring |
| 329 | 0017 909 | Federring |
| 330 | 6150 117 | Mutter |
| 331 | 0017 289 | Scheibe |
| 332 | 0016 311 | Mutter |
| 333 | 6150 905 | Kettenschloß |
| 334 | 6150 322 | Pedalbezug |

MÄHWERK



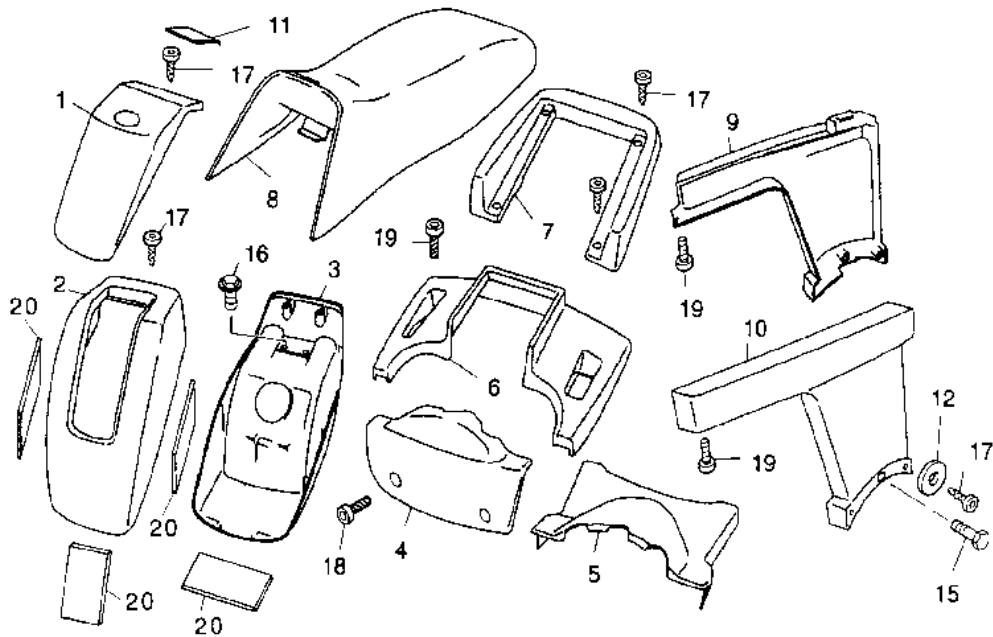
MÄhwerk

| Bild-Nr. | Best.-Nr. | Bezeichnung |
|-----------------|------------------|--------------------|
| 16 | 0010 893 | Schraube |
| 32 | 0010 336 | Schraube |
| 33 | 6150 476 | Buchse |
| 34 | 6150 321 | VerschluÙstopfen |
| 35 | 0010 365 | Schraube |
| 36 | 0010 341 | Schraube |
| 37 | 6150 335 | Gleitstange |
| 38 | 6150 437 | Anbauflansch |
| 39 | 6150 436 | GehÄuse |
| 40 | 6150 917 | Auswurfkanal |
| 41 | 6150 432 | Kantenschutz |
| 115 | 0017 121 | Scheibe A 6,4 |
| 200 | 0021 055 | Sicherungsring |
| 201 | 6150 400 | Messerbalken |
| 202 | 6150 441 | Scheibe |
| 203 | 0011 420 | Schraube |
| 204 | 6150 427 | Mitnahmescheibe |
| 205 | 0020 028 | Sicherungsring |
| 206 | 0023 098 | Kugellager |

MÄwerk

| Bild-Nr. | Best.-Nr. | Bezeichnung |
|----------|-----------|---|
| 207 | 6150 479 | Messerwelle |
| *** | 6150 913 | Messerwelle kpl. mit Bild - Nr. 205 - 210 |
| 208 | 6150 180 | Nabe |
| 209 | 0028 769 | Pafeder |
| 210 | 0020 022 | Sicherungsring |
| 211 | 0011 357 | Schraube |
| 212 | 6150 409 | Scheibe |
| 213 | 6150 408 | Nabe |
| 214 | 6990 175 | Hlse |
| 215 | 0017 984 | Federring A 10 |
| 216 | 6150 407 | Konusscheibe (SV 4 / SV 4M) |
| 216 | 6990 173 | Konusscheibe (OHV 3 / OHV 3M) |
| 232 | 0011 356 | Schraube |
| 314 | 0017 291 | Scheibe |
| 332 | 0016 311 | Mutter |

VERKLEIDUNG / SITZ



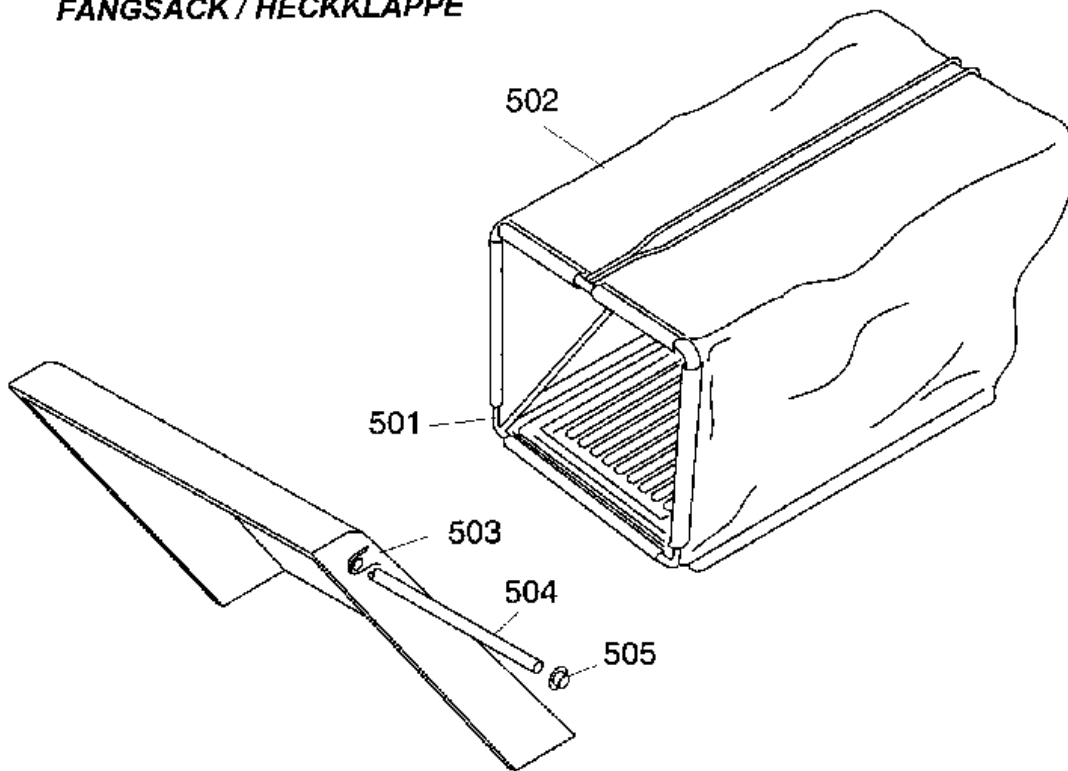
Verkleidung, Sitz

| Bild-Nr. | Best.-Nr. | Bezeichnung |
|-----------------|------------------|--|
| 1 | 6150 302 | Armaturentafel |
| 2 | 6150 301 | Oberschale, rot |
| 2 | 6160 301 | Oberschale, blau |
| *** | 6990 205 | Etikett Scooter (zu Pos.2) |
| *** | 0051 123 | WOLF-Garten -Etikett (zu Pos.2) |
| *** | 6160 203 | Moto - Verte -Etikett (zu Pos.2, blau) |
| 3 | 6150 300 | Unterschale, rot |
| 3 | 6160 300 | Unterschale, blau |
| 4 | 6150 312 | Frontverkleidung vorn, rot |
| 4 | 6160 312 | Frontverkleidung vorn, blau |
| 5 | 6150 313 | Frontverkleidung hinten, rot |
| 5 | 6160 313 | Frontverkleidung hinten, blau |
| 6 | 6150 311 | Heckschale, rot |
| 6 | 6160 311 | Heckschale, blau |

Verkleidung, Sitz

| Bild-Nr. | Best.-Nr. | Bezeichnung |
|----------|-----------|--|
| 7 | 6150 310 | Sitzverkleidung, rot |
| 7 | 6160 310 | Sitzverkleidung, blau |
| *** | 6150 207 | Etikett Scooter (2 St., zu Pos.7) |
| *** | 0051 122 | WOLF - Garten - Etikett (zu Pos.7) |
| *** | 6160 202 | Moto - Verte -Etikett (zu Pos.7, blau) |
| 8 | 6150 045 | Sitz kpl. |
| 9 | 6150 308 | Heckverkleidung rechts, rot |
| 9 | 6160 308 | Heckverkleidung rechts, blau |
| 10 | 6150 309 | Heckverkleidung links, rot |
| 10 | 6160 309 | Heckverkleidung links, blau |
| 11 | 6150 303 | Abdeckplatte |
| 12 | 0017 120 | Scheibe |
| 15 | 0010 890 | Schraube |
| 16 | 0010 893 | Schraube |
| 17 | 0012 625 | Schraube |
| 18 | 0015 653 | Schraube |
| 19 | 0015 684 | Schraube |
| 20 | 6150 330 | Schaumstoffzuschnitt (4 St.) |

FANGSACK / HECKKLAPPE

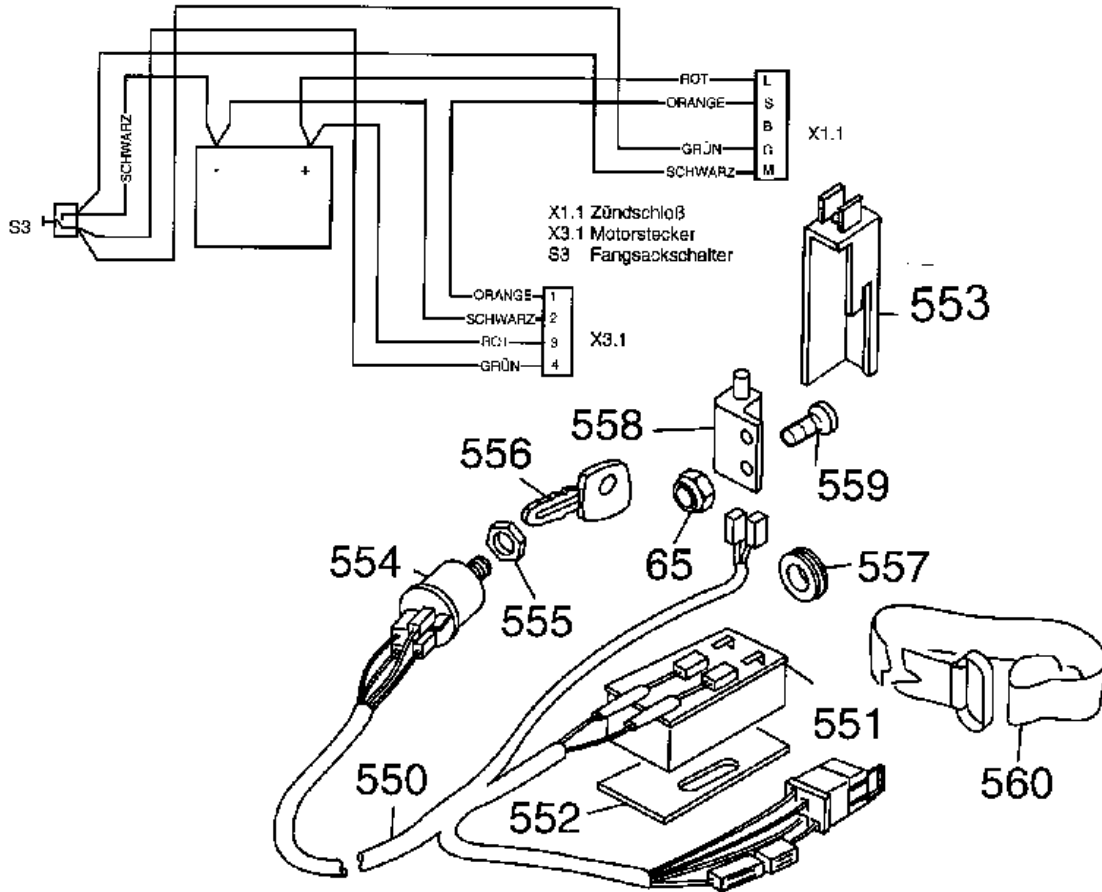


Fangsack, Heckklappe

| Bild-Nr. | Best.-Nr. | Bezeichnung |
|----------|-----------|---|
| 501 | 6150 064 | Fangsackgestell |
| 502 | 6150 320 | Gewebetuch |
| 503 | 6150 091 | Heckklappe kpl. mit Bild Nr. 504-505* |
| 504 | 6150 469 | Rundstab |
| 505 | 3575 503 | Achskappe |
| *** | 6150 201 | Bedienetikett (Getriebe) |
| *** | 6150 202 | Bedienetikett (Höhenverstellung) |
| *** | 6150 203 | Bedienetikett (Messerkupplung SV 4 / SV 4M) |
| *** | 6150 206 | Etikett (Schlüsselschalter) |
| *** | 0051 232 | Sicherheitsetikett / Pictogramm |
| *** | 0051 235 | Sicherheitsetikett Fangkorb + Anfahren |
| *** | 6150 916 | Schlüsselanhänger / Schiebehilfe |
| *** | 0054 134 | Gebrauchsanweisung SV 4 / OHV 3 |
| *** | 0054 135 | Gebrauchsanweisung SV 4 M / OHV 3M |
| *** | 6150 046 | Polybeutel mit Kleinteilen, bestehend aus: |
| | 6150 182 | Scheibe / 2 Stück |
| | 0016 311 | Mutter M 6 |
| | 0010 301 | Schraube M 6x35 |
| | 6150 108 | Schlüssel |
| | 6150 109 | Ersatzschlüssel |

* Hinweis: Heckklappe gehört nicht zum Lieferumfang,
nur als Zubehör erhältlich.

KABELBAUM / SCHALTPLAN SV 4 / SV 4 M

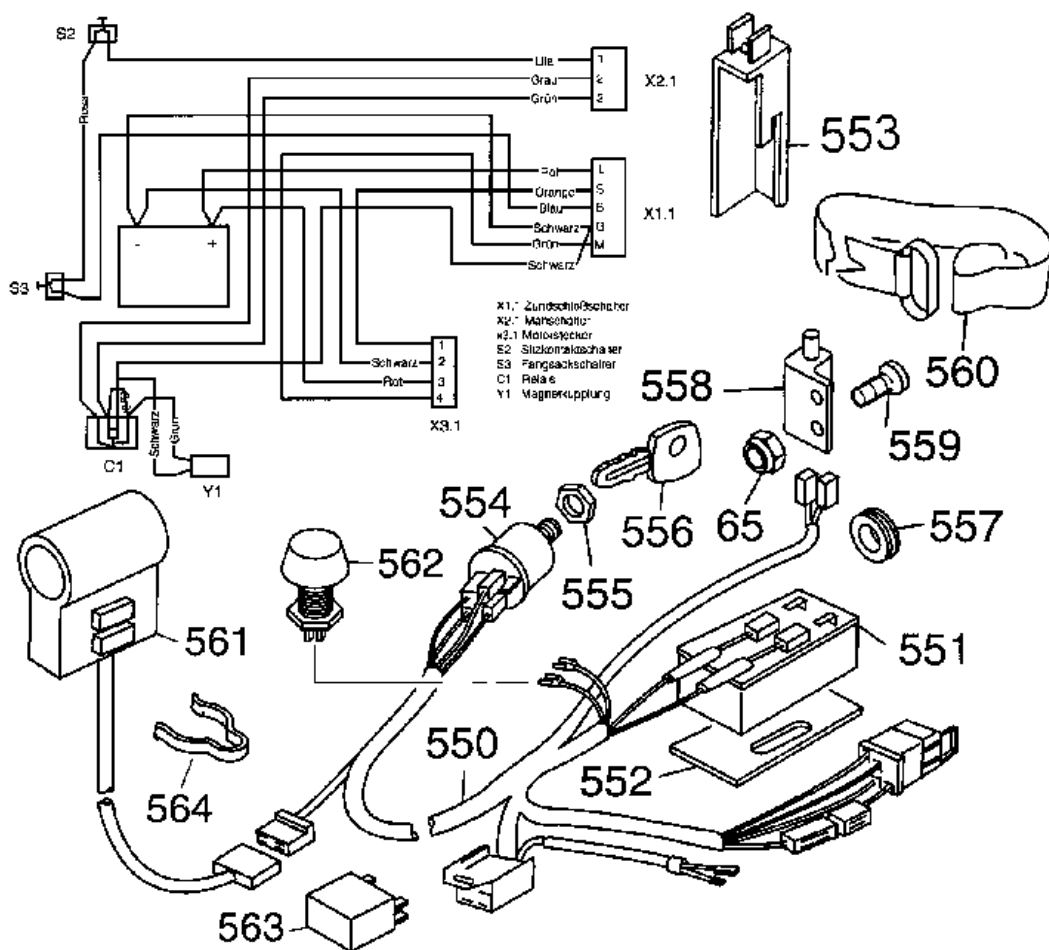


Kabelbaum / Schaltplan SV 4 / SV 4M

| Bild-Nr. | Best.-Nr. | Bezeichnung |
|-----------------|------------------|--|
| 65 | 0016 309 | Mutter |
| 550 | 6150 054 | Kabelbaum |
| 551 | 6150 075 | Accupaket 12V / 7 ah |
| *** | 6150 070 | Schnellladegerät SLG - S (Zubehör) |
| 552 | 6150 306 | Auflagegummi |
| 553 | 6150 329 | Schutzklappe f. Pos.558 |
| 554 | 6150 051 | Schlüsselschalter kpl. mit Bild-Nr.555 |
| 555 | 6150 471 | Mutter |
| 556 | 6150 108 | Schlüssel |
| 556 | 6150 109 | Ersatzschlüssel |
| 557 | 4730 106 | Kabeldurchführung |
| 558 | 6150 061 | Fangkorbschalter |
| 559 | 0012 858 | Schraube |
| 560 | 6150 216 | Klettverschluß |

NR:6990 000 Bezeichnung: OHV 3 Gruppe: BenzinmÄrher Jahr: 99 Typ: B, C

KABELBAUM / SCHALTPLAN OHV 3 / OHV 3 M



Kabelbaum Schaltplan OHV 3 / OHV 3M

| Bild-Nr. | Best.-Nr. | Bezeichnung |
|----------|-----------|---|
| 65 | 0016 309 | Mutter |
| 550 | 6990 055 | Kabelbaum kpl.* |
| 551 | 4911 055 | Accupaket 12V / 12ah |
| *** | 6150 070 | Schnellladegerät SLG-S (Zubehör) |
| 552 | 6150 306 | Auflagegummi |
| 553 | 6150 329 | Schutzkappe f. Pos. 558 |
| 554 | 6150 051 | Schlüsselschalter kpl. mit Bild-Nr. 555 |
| 555 | 6150 471 | Mutter |
| 556 | 6150 108 | Schlüssel |
| 556 | 6150 109 | Ersatzschlüssel |
| 557 | 4730 106 | Kabeldurchführung |
| 558 | 6990 061 | Fangkorbschalter |
| 559 | 0012 858 | Schraube |
| 560 | 6150 216 | Klettverschluß |
| 561 | 6990 053 | Tastschalter |
| 562 | 6990 062 | Sitzkontaktschalter |
| 563 | 4933 114 | Relais |
| 564 | 4950 307 | Kabelschelle |

* Hinweise zur Zuordnung Motor kpl./ Kabelbaum:

Serie A/B Motor-Nr.2034 000, 4 Magnete=Kabelbaum kpl. Nr. 6990 054
mit 2 Relais.

Serie C Motor -Nr. 2034 001, 3 Magnete=Kabelbaum kpl. Nr. 6990 055
mit 1 Relais.