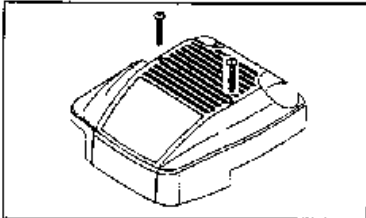


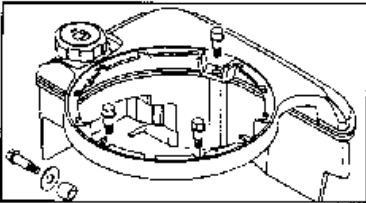
Umbaumodul E-Start Briggs & Stratton Motor Art-Nr. 6460 930 Blatt 1

Erforderliches Werkzeug: Kreuzschlitz Schraubendreher, kleine Ratsche mit Verlängerung, Nuß SW 5/16" und SW 3/8", Elektroschrauber m. Nuß 21 mm, Schwungradabzieher, Fühlerlehre 0,30 mm, Wasserpumpenzange.

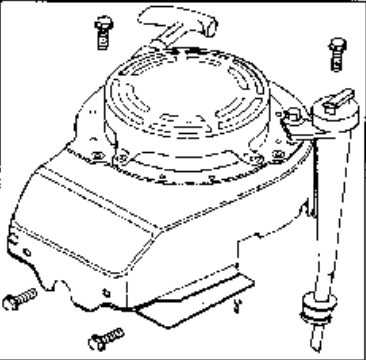
Demontage



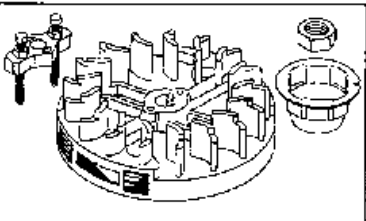
1. Lösen der beiden Kreuzschlitzschrauben und Abdeckhaube abnehmen.



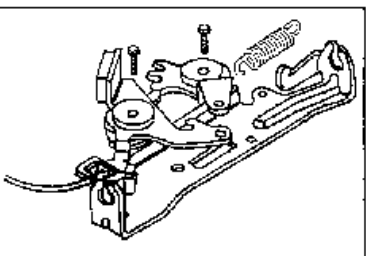
2. Lösen der vier 6 kt.-Schrauben und Tank kpl. zur Seite legen (Der Benzinschlauch muss zu diesem Zweck nicht abgeklemmt werden).



3. Lösen der fünf 6 kt.-Schrauben und Lüfterhaube mit Starter und Öleinfüllrohr abnehmen



4. Schwungradmutter abnehmen und Schwungrad mit Abzieher lösen.



5. Lösen der zwei 6 kt.-Schrauben und Bremse abnehmen, Kurzschlußkabel und Bremsbowdenzug aushängen.

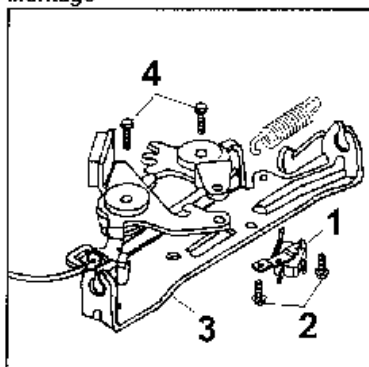
Umbaumodul E-Start Briggs & Stratton Motor

2

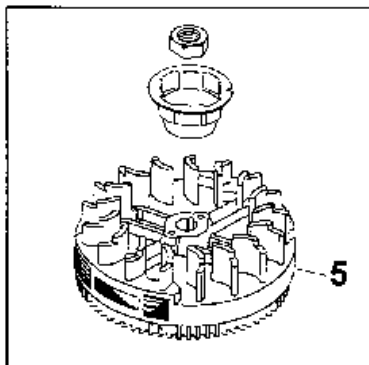
Modul kpl.: Best.-Nr. 6460 930

Pos.	Stck.	Best.-Nr WOLF	Best.-Nr. B & S	Bezeichnung
1	1	2057 052	49 94 21	Schalter
2	2	2057 102	9 37 58	Schraube
3	1	2063 130	49 34 42	Bremse m. Bügel
4	4	2063 117	9 45 12	6 kt.-Schraube
5	1	2063 127	49 21 75	Schwungrad
6	2	2069 117	9 45 10	Zwischenstück
7	1	2069 118	49 28 41	Wechselstromgenerator
8	1	2069 010	49 42 33	Elektr. Anlasser
9	2	2057 111	9 49 74	6.-kt. Schraube
10	1	6460 030	-----	Startergehäuse kpl.
11	2	0012 625	-----	TORX-Schraube K40x16
12	2	6330 101	-----	Starterschlüssel
13	2	4911 317	-----	Moosgummi
14	1	8150 076	-----	Accu-Paket
15	1	2069 120	49 33 80	Kabelbaum
16	1	5330 310	-----	Schelle

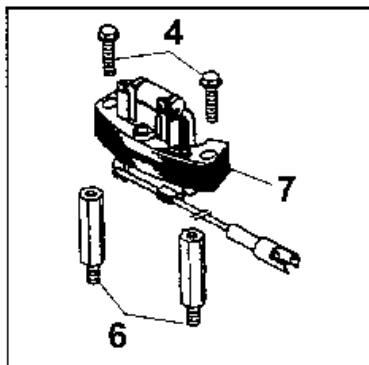
Montage



1. Schalter mit den 6 kt.-Schrauben an der neuen Bremse befestigen und kpl. Bremse mit den 6 kt.-Schrauben anbauen. Kurzschlußkabel und Bowdenzug einhängen.



2. Das neue Schwungrad einbauen (Schwungradkeil bitte nicht vergessen).



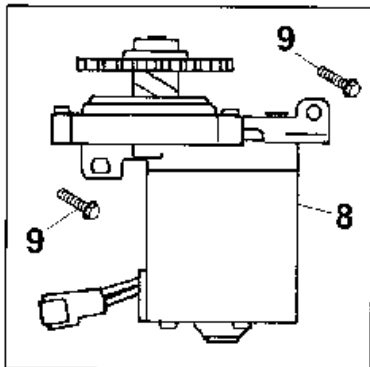
3. Die Zwischenstücke einschrauben und den Wechselstromgenerator mit den 6 kt.-Schrauben montieren. Spaltmaß auf 0,30 mm einstellen.

127

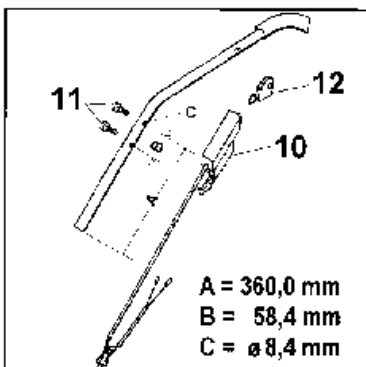
Umbaumodul E-Start Briggs & Stratton Motor

3

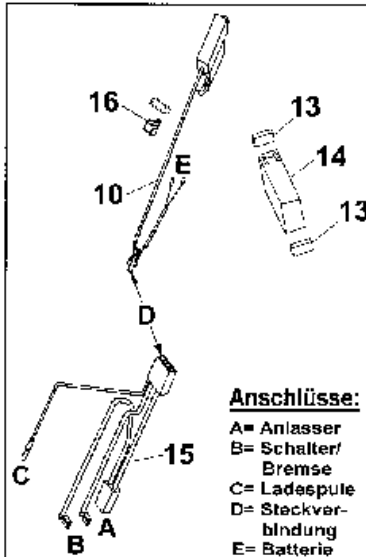
Montage



4. Anlasser mit den 6 kt.-Schrauben anbauen.



5. Am Griffoberteil rechts 2 Bohrungen \varnothing 8,4 mm anbringen und das Startergehäuse kpl. mit den 6 kt.-Schrauben befestigen.



6. Die Moosgummis auf die Batterie kleben, Batterie einsetzen und am Kabelbaum anschließen. Die restlichen Anschlüsse gem Abbildung vornehmen. Die neue Schelle mit Schlaufe anbringen.