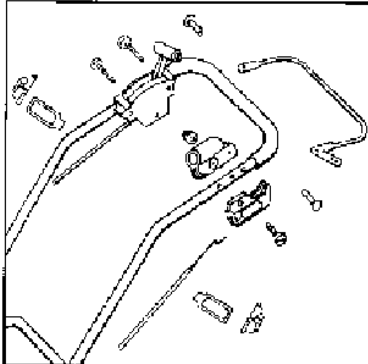


**Umbaumodul in 1-stufigen Antrieb**

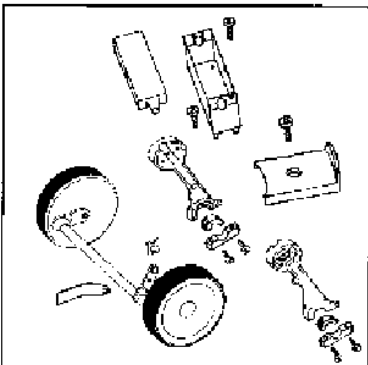
1

**Demontage**

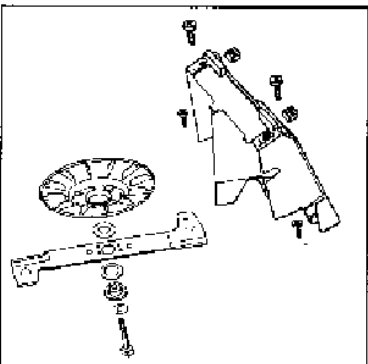
**Erforderliches Werkzeug:** TORX Schraubendreher Gr. 25 u. 30, Flach- u. Kreuzschlitzschraubendreher, Ratsche mit Verlängerung, Nuß SW 17 mm, Wasserpumpenzange.



1. Bowdenzug (Motorbremse) aushängen. Oeco-Schaltgehäuse, Bremshebel und Stütze demonstrieren. Klammern und Schlaufen entfernen.



2. SL-Sicherung lösen und Verbindungsstange aushängen. Stützschaalen demonstrieren, Hinterachse und Lagerschalen abnehmen. Batteriekasten und Keilriemenabdeckung abbauen.



3. Messerbalken, Lüfterrad und Heckteil demonstrieren.

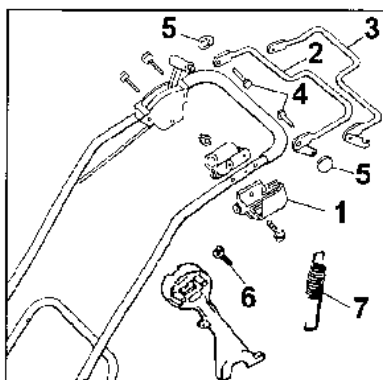
Umbaumodul in 1-stufigen Antrieb

2

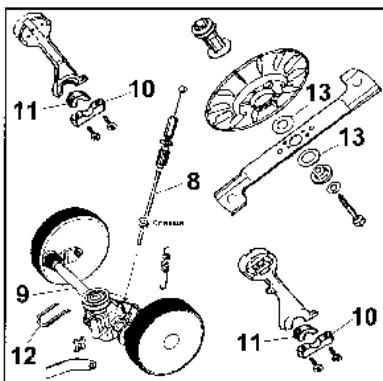
Montage

Modul kpl.: Best.-Nr. 4350 920

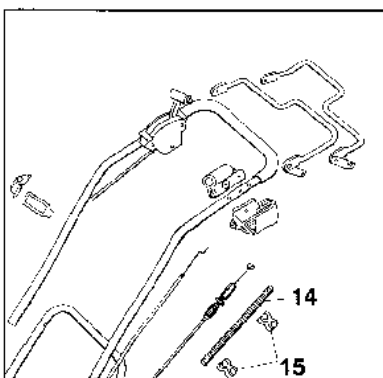
Pos.	Menge	Best.-Nr.	Bezeichnung	Pos.	Menge	Best.-Nr.	Bezeichnung
1	1	4765 306	Stütze (Antrieb)	9	1	4350 979	Antriebsachse EGB
2	1	4765 013	Bremshebel	10	2	4961 313	Stützschaale (hinten)
3	1	4722 035	Kupplungshebel	11	2	6450 306	Lagerschale (Antrieb)
4	2	0018 107	Bolzen	12	1	0039 214	Keilriemen
5	2	3585 503	Hutclips	13	2	4111 403	Vulkan-Scheibe
6	1	0012 607	SF-Schraube M5x20	14	1	6450 318	Wellschlauch
7	1	4725 108	Zugfeder	15	2	6660 301	Klemme
8	1	4350 055	Bowdenzug				



1. Neue Stütze, neuen Brems-, neuer Kupplungshebel und Oecoschaltgehäuse montieren. SF-Schraube M5x20 in die Kanone am Griffhalter links einschrauben und Zugfeder mit dem kurzen Haken einhängen.



2. Bowdenzug am Getriebe einhängen und durch das Chassis führen. Antriebsachse kpl. einbauen (neue Stütz- u. Lagerschalen verwenden). Keilriemen einlegen und kpl. Schneidwerk montieren (Mt = 38-42 Nm). Verbindungsstange befestigen und Zugfeder einhängen.



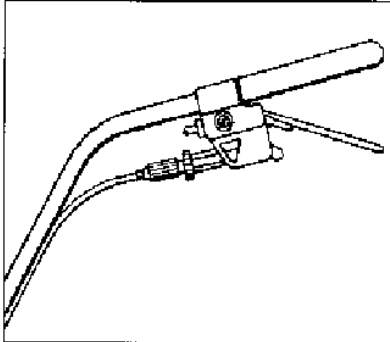
3. Bowdenzüge durch den Wellschlauch führen. Bremsbowdenzug am Bremshebel einhängen. Kupplungsbowdenzug mit dem 6-kant in die Stütze führen und am Kupplungshebel einhängen. Neue Klemmen an Ober- u. Untergriff anbringen.

F 3

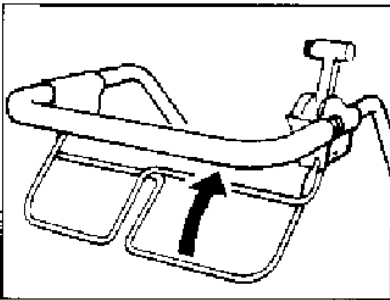
**Umbaumodul in-1-stufigen Antrieb**

3

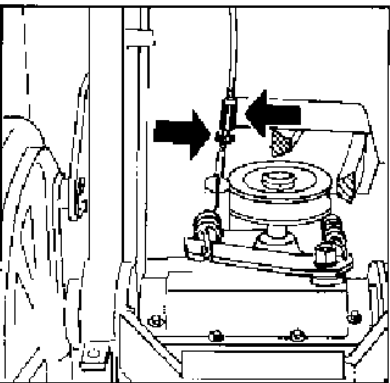
**Einstellung der Kupplung**



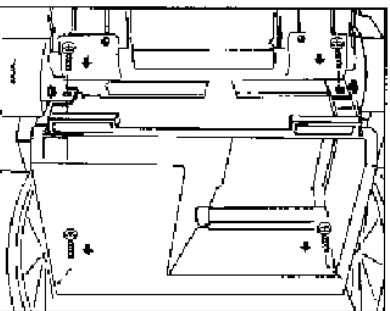
1. Kontermutter am Kupplungsbowdenzug lösen und Einstellschraube bis zum Anschlag nach rechts drehen.



2. Kupplungshebel ca. 2 cm anheben und halten.



3. Kupplungsbowdenzug am Getriebe so einstellen, dass die Antriebsräder beim Rückwärtsziehen des Mähers blockieren.



4. Heckteil beim montieren an Hinterachse ggfls. anpassen. Eine evtl. erforderlich werdende Nachstellung kann später direkt am Griffoberteil (siehe Punkt 1) vorgenommen werden.