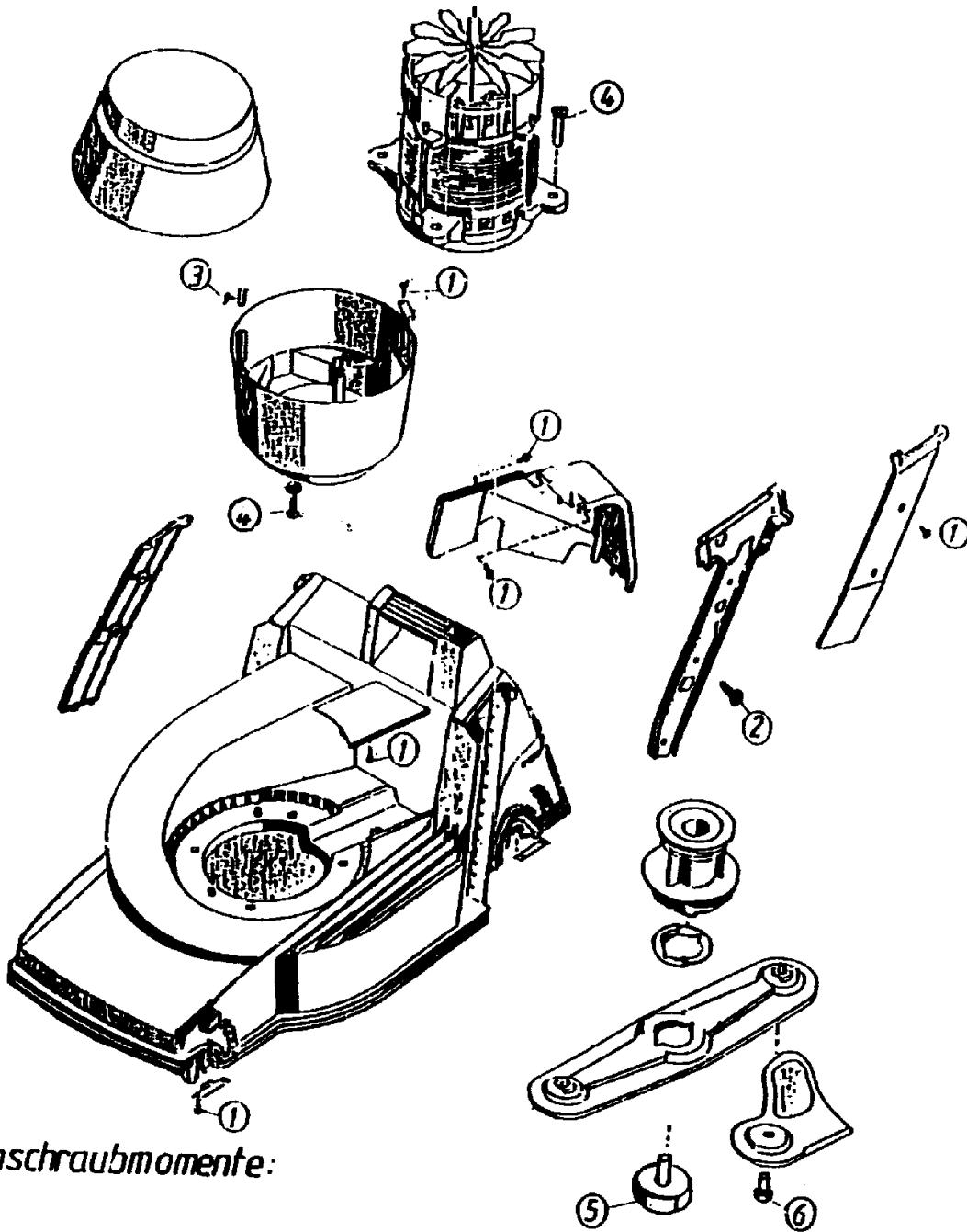


42er Keltan-Elektro-Mäher



Anschraubmomente:

		M_f (Nm)
① Pt - Schraube	0012 889	1
② Pt - Schraube	0012 890	5
③ Schraube B2 4,2x13	0015 684	1
④ Schraube B6,3x 38	0015 663	6-7
⑤ Isolierschraube	4315 017	25-27
⑥ 6.kf.Schraube M8x12	0010 384	20

A 5