


6.56 RA Serie A

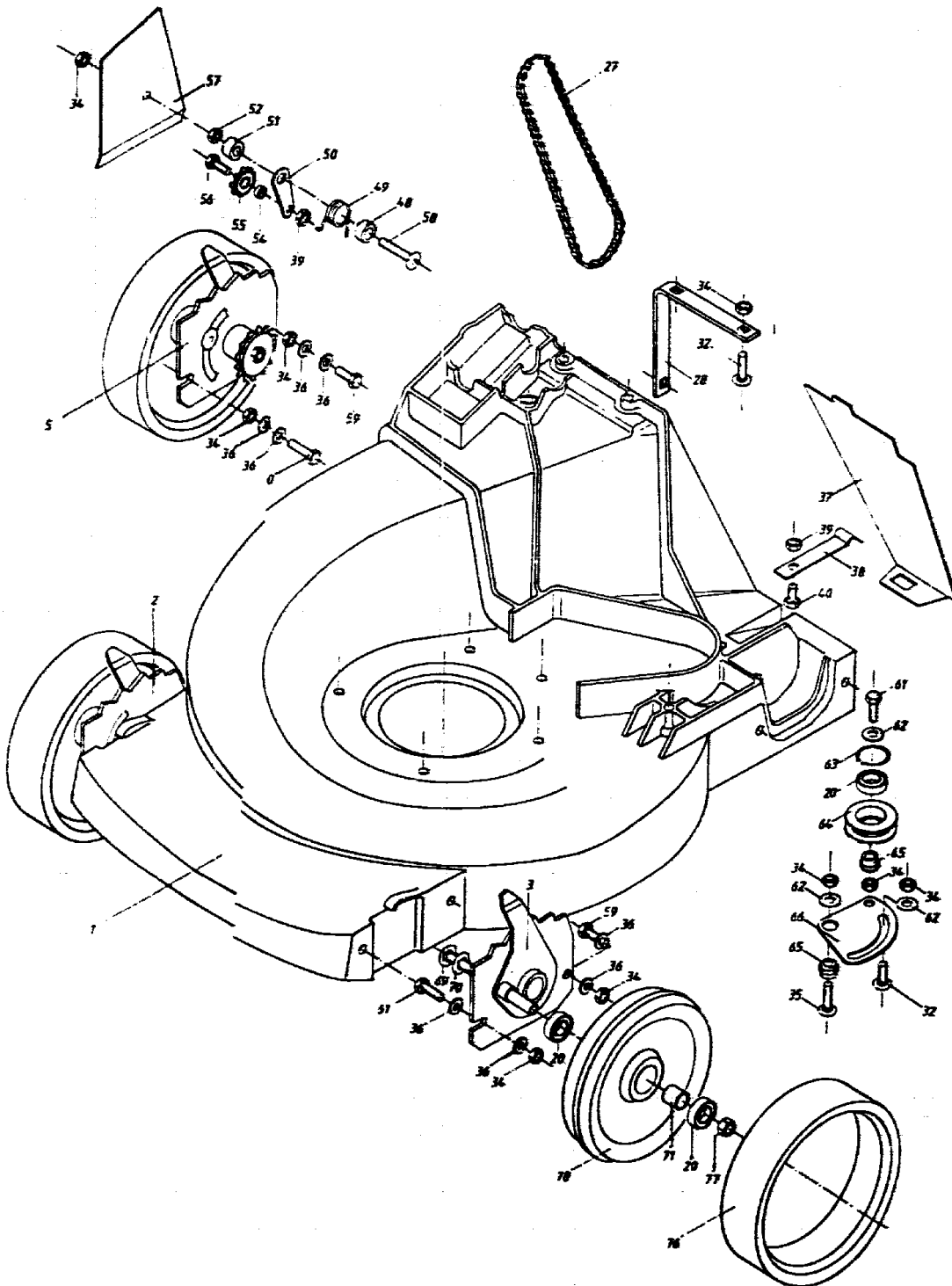
40.1

AUSSTATTUNG BENZINMÄHER

| | | |
|-------------------------|---|--|
| Typ / Kurzbez. | WOLF 6.56 RA | (6.56 RA) |
| Ausführung für | D, A, B, CH, I, NL | |
| Geräte-Nummer | 6955 580 | |
| Schnittbreite | 56 cm | |
| Abmessungen | | |
| Gewicht | ca. 85 kg | |
| Lautstärke | 100 dB(A) | |
| Ø Rad vorne/ hinten | 22,5 cm | 22,5 cm |
| Ausführung Räder | Gummi/Kugellager | |
| Höhenverstellung | Einzelrad, stufenlos | |
| Schnitthöhe (cm) | 2,5-9,0 | |
| Antrieb ja/nein | ja, Einstufen | |
| Fahrgeschwindigkeit | 4,0 km/h | |
| Motor - Hersteller | Rotax | Einzelteile Motor siehe Fiche Motorenhersteller |
| Motor - Modell | 232 | |
| Motor - Nummer WOLF | 2119 050 | |
| Motor Nummer Hersteller | | |
| Leistung | 5,2 kW (7,0 PS) | |
| Griffgestänge | | |
| Fangkorb | Sack RU 56 | 4695 000 |
| Schalter kpl. | | |
| Besonderheiten |  | |

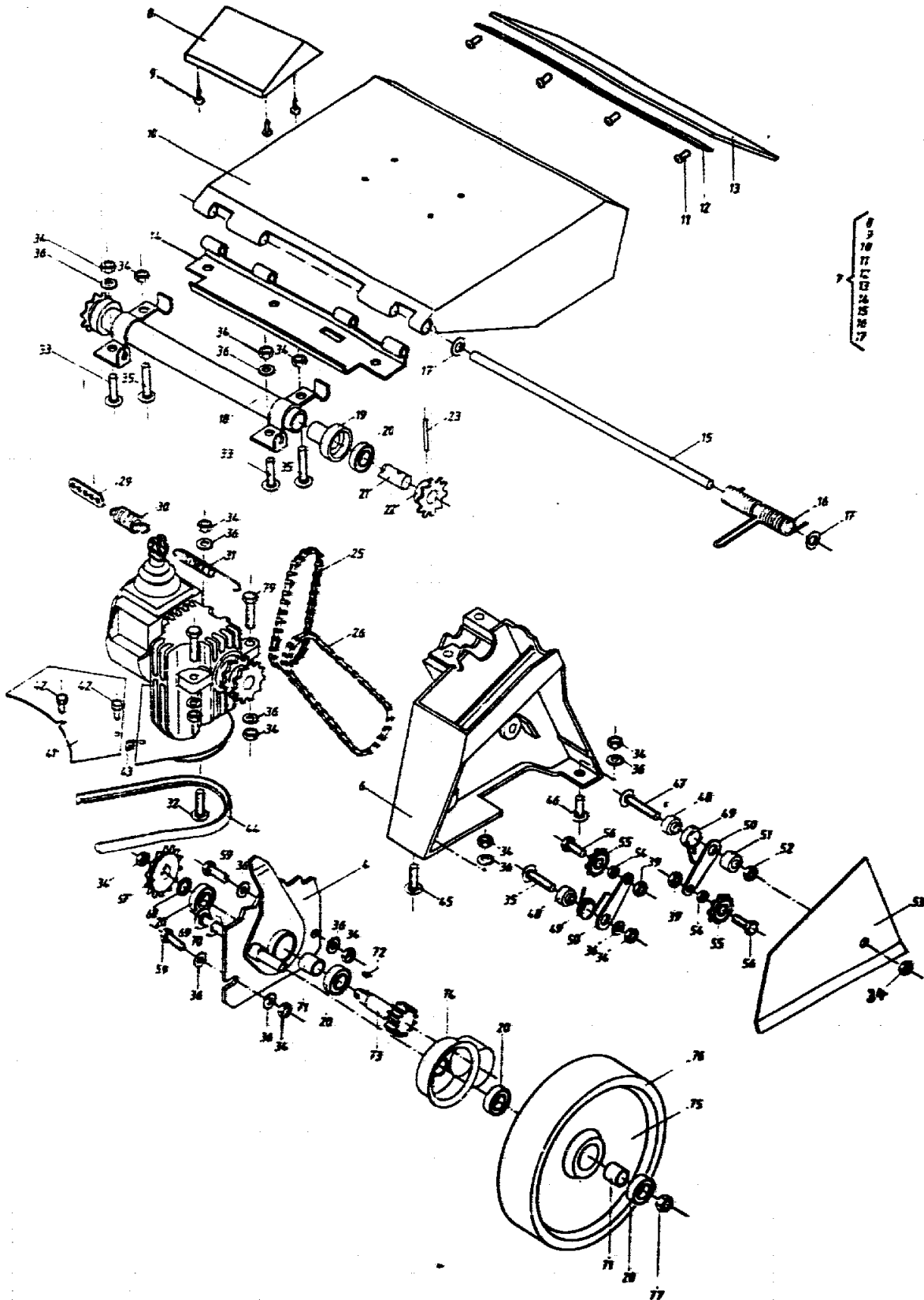
L19

NR:6955 580 Bezeichnung: 6.56 RA Gruppe: WOLF 6.56 RA Jahr: 95 Typ:



L20

NR:6955 580 Bezeichnung: 6.56 RA Gruppe: WOLF 6.56 RA Jahr: 95 Typ:



L21

NR:6955 580 Bezeichnung: 6.56 RA Gruppe: WOLF 6.56 RA Jahr: 95 Typ:

Gerät: 6.56 RA

| Bild-Nr. | Best.-Nr. | Bezeichnung |
|-----------------|------------------|--------------------------------------|
| 1 | 6955 300 | Chasssi |
| 2 | 6955 510 | Radverstellplatte kpl. vorne rechts |
| 3 | 6955 511 | Radverstellplatte kpl. vorne links |
| 4 | 6955 512 | Radverstellplatte kpl. hinten links |
| 5 | 6955 513 | Radverstellplatte kpl. hinten rechts |
| 6 | 6955 100 | Konsole |
| 7 | 6955 030 | Heckklappe kpl. |
| 8 | 6955 302 | Griff |
| 9 | 6955 303 | Schraube |
| 10 | 6955 301 | Klappe |
| 11 | **** | Popniet 4x12,5 |
| 12 | 6955 304 | Klemmleiste |
| 13 | 6955 305 | Gummipatte |
| 14 | 6955 306 | Scharnier |
| 15 | 6955 307 | Achse |
| 16 | 6955 308 | Feder |
| 17 | 6955 309 | Scheibe |
| 18 | 6955 310 | Achsrohr |
| 19 | 6955 311 | Buchse |

L22

NR:6955 580 Bezeichnung: 6.56 RA Gruppe: WOLF 6.56 RA Jahr: 95 Typ:

Gerät: 6.56 RA

| Bild-Nr. | Best.-Nr. | Bezeichnung |
|-----------------|------------------|-----------------------|
| 20 | 6955 312 | Kugellager |
| 21 | 6955 501 | Antriebsachse |
| 22 | 1086 110 | Kettenrad |
| 23 | 6955 502 | Spannstift |
| 25 | 4252 534 | Kette, 29 GL |
| 26 | 6955 503 | Kette, 37 GL |
| 27 | 6955 504 | Kette, 51 GL |
| 28 | 6955 313 | Halter |
| 29 | 6955 314 | Regulierschraube |
| 30 | 6955 315 | Feder |
| 31 | 4278 206 | Feder |
| 32 | 0013 654 | Schraube 8x30 DIN 603 |
| 33 | 0013 653 | Schraube 8x25 DIN 603 |
| 34 | 0016 312 | Mutter M8 DIN 985 |
| 35 | 0013 655 | Schraube 8x35 DIN 603 |
| 36 | 0017 123 | Scheibe 8,4 DIN 125 |
| 37 | 6955 201 | Abdeckung |
| 38 | 6955 202 | Halter |
| 39 | 0016 311 | Mutter M6 DIN 985 |

L23

NR:6955 580 Bezeichnung: 6.56 RA Gruppe: WOLF 6.56 RA Jahr: 95 Typ:

Gerät: 6.56 RA

| Bild-Nr. | Best.-Nr. | Bezeichnung |
|-----------------|------------------|-------------------------|
| 40 | 0010 366 | Schraube 6x16 DIN 933 |
| 41 | 6955 203 | Abdeckung |
| 42 | 6955 204 | Blechschaube 4,2x9,5 |
| 43 | 4252 236 | Clips |
| 44 | 6955 514 | Keilriemen |
| 45 | 0013 659 | Schraube 8x40 DIN 603 |
| 46 | 0013 652 | Schraube 8x20 DIN 603 |
| 47 | 0013 656 | Schraube 8x50 DIN 603 |
| 48 | 6955 515 | Buchse |
| 49 | 6955 516 | Feder |
| 50 | 6955 517 | Verbindungsflasche |
| 51 | 6955 518 | Buchse |
| 52 | 0016 258 | Mutter M8 |
| 53 | 6955 208 | Abdeckung links |
| 54 | 6955 519 | Buchse |
| 55 | 6955 520 | Zahnrad |
| 56 | 0010 377 | Schraube M 6x20 |
| 57 | 6955 209 | Abdeckung rechts |
| 58 | 0013 657 | Schraube M 8x60 DIN 603 |
| 59 | 0010 125 | Schraube M 8x25 DIN 933 |

L24

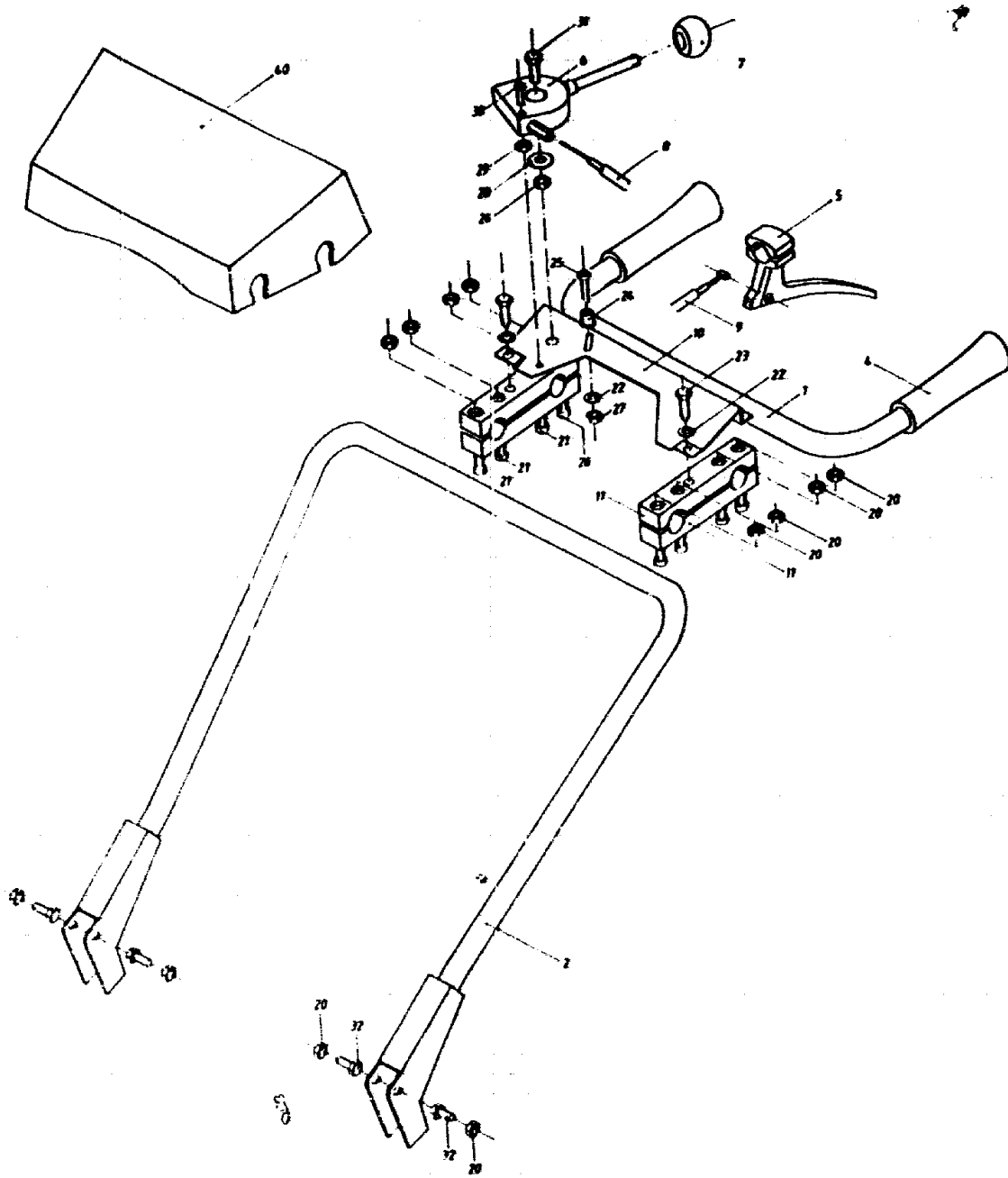
NR:6955 580 Bezeichnung: 6.56 RA Gruppe: WOLF 6.56 RA Jahr: 95 Typ:

Gerät: 6.56 RA

| Bild-Nr. | Best.-Nr. | Bezeichnung |
|-----------------|------------------|--------------------------|
| 60 | 0010 391 | Schraube M 8x40 DIN 933 |
| 61 | 0010 398 | Schraube M 8x30 DIN 933 |
| 62 | 6955 211 | Scheibe |
| 63 | 4252 554 | Sicherungsring |
| 64 | 6955 521 | Riemenscheibe |
| 65 | 6955 522 | Lager |
| 66 | 6955 523 | Platte |
| 67 | 6955 524 | Kettenrad |
| 68 | 4284 504 | Ring |
| 69 | 6955 212 | Schraube M 10x70 DIN 603 |
| 70 | 6955 213 | Scheibe |
| 71 | 6955 214 | Buchse |
| 72 | 6955 525 | Scheibenfeder 3x5 |
| 73 | 6955 526 | Antriebsachse |
| 74 | 6955 527 | Raddeckel |
| 75 | 6955 528 | Felge |
| 76 | 4284 500 | Reifen |
| 77 | 0016 316 | Mutter M10 DIN 985 |
| 78 | 6955 529 | Felge |
| 79 | 0010 391 | Schraube M 8x40 DIN 933 |

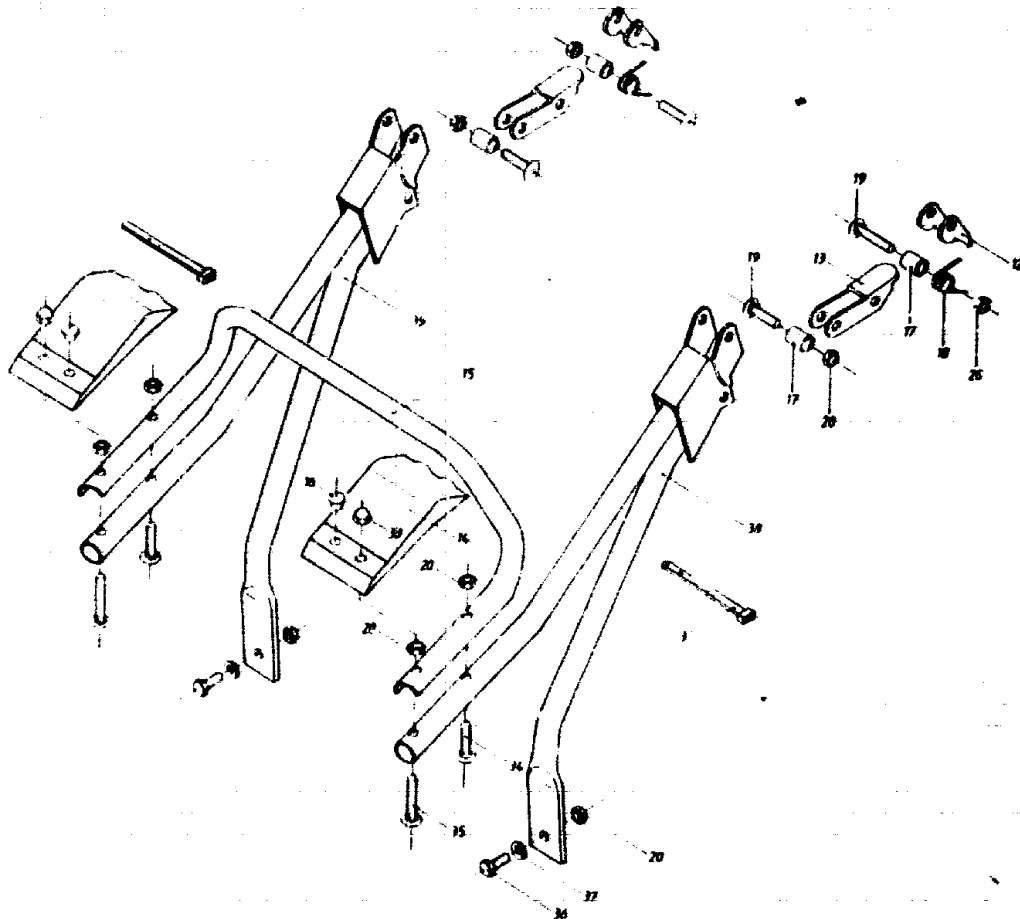
L25

NR:6955 580 Bezeichnung: 6.56 RA Gruppe: WOLF 6.56 RA Jahr: 95 Typ:



L26

NR:6955 580 Bezeichnung: 6.56 RA Gruppe: WOLF 6.56 RA Jahr: 95 Typ:



L27

NR:6955 580 Bezeichnung: 6.56 RA Gruppe: WOLF 6.56 RA Jahr: 95 Typ:

Gerät: 6.56 RA

| Bild-Nr. | Best-Nr. | Bezeichnung |
|----------|----------|-------------------------|
| 1 | 4253 100 | Griffrohr |
| 2 | 6955 101 | Griffoberteil |
| 4 | 4277 115 | Griff |
| 5 | 4252 055 | Bremshebel |
| 6 | 4253 052 | Gashebel |
| 7 | 0029 206 | Knopf |
| 8 | 6955 056 | Bowdenzug |
| 9 | 6955 055 | Bowdenzug |
| 10 | 4253 309 | Stützblech |
| 11 | 4252 101 | Haltegriff |
| 12 | 6955 102 | Riegel |
| 13 | 6955 103 | Halter |
| 14 | 6955 104 | Konsole |
| 15 | 6955 105 | Bügel |
| 16 | 6955 106 | Stopfen |
| 17 | 6955 107 | Buchse |
| 18 | 6955 108 | Feder |
| 19 | 0013 659 | Schraube M 8x40 DIN 603 |
| 20 | 0016 312 | Mutter M8 DIN 985 |

L28

Gerät: 6.56 RA

| Bild-Nr. | Best.-Nr. | Bezeichnung |
|-----------------|------------------|-------------------------|
| 21 | 0011 350 | Schraube M 8x40 DIN 912 |
| 22 | 0017 121 | Scheibe 6,4 DIN 125 |
| 23 | 0010 930 | Schraube |
| 24 | 6955 109 | Buchse |
| 25 | 0012 222 | Schraube M 6x20 DIN 84 |
| 26 | 0011 352 | schraube M 8x50 DIN 912 |
| 27 | 0016 311 | Mutter M6 DIN 985 |
| 28 | 0017 252 | Scheibe R9 DIN 440 |
| 29 | 0016 309 | Mutter M 4 DIN 985 |
| 30 | 6955 110 | Shraube M 4x30 DIN 933 |
| 31 | 0010 389 | Schraube M 8x30 DIN 933 |
| 32 | 0010 335 | Schraube M 8x20 DIN 933 |
| 33 | 4252 231 | Mutter |
| 34 | 0013 664 | Schraube M 8x45 DIN 603 |
| 35 | 0013 656 | Schraube M 8x50 DIN 603 |
| 36 | 0010 125 | Schraube M 8x25 DIN 933 |
| 37 | 0017 123 | Scheibe 8,4 DIN 125 |
| 38 | 6955 111 | Griffrohr links |
| 39 | 6955 112 | Griffrohr rechts |



M 2

NR:6955 580 Bezeichnung: 6.56 RA Gruppe: WOLF 6.56 RA Jahr: 95 Typ:

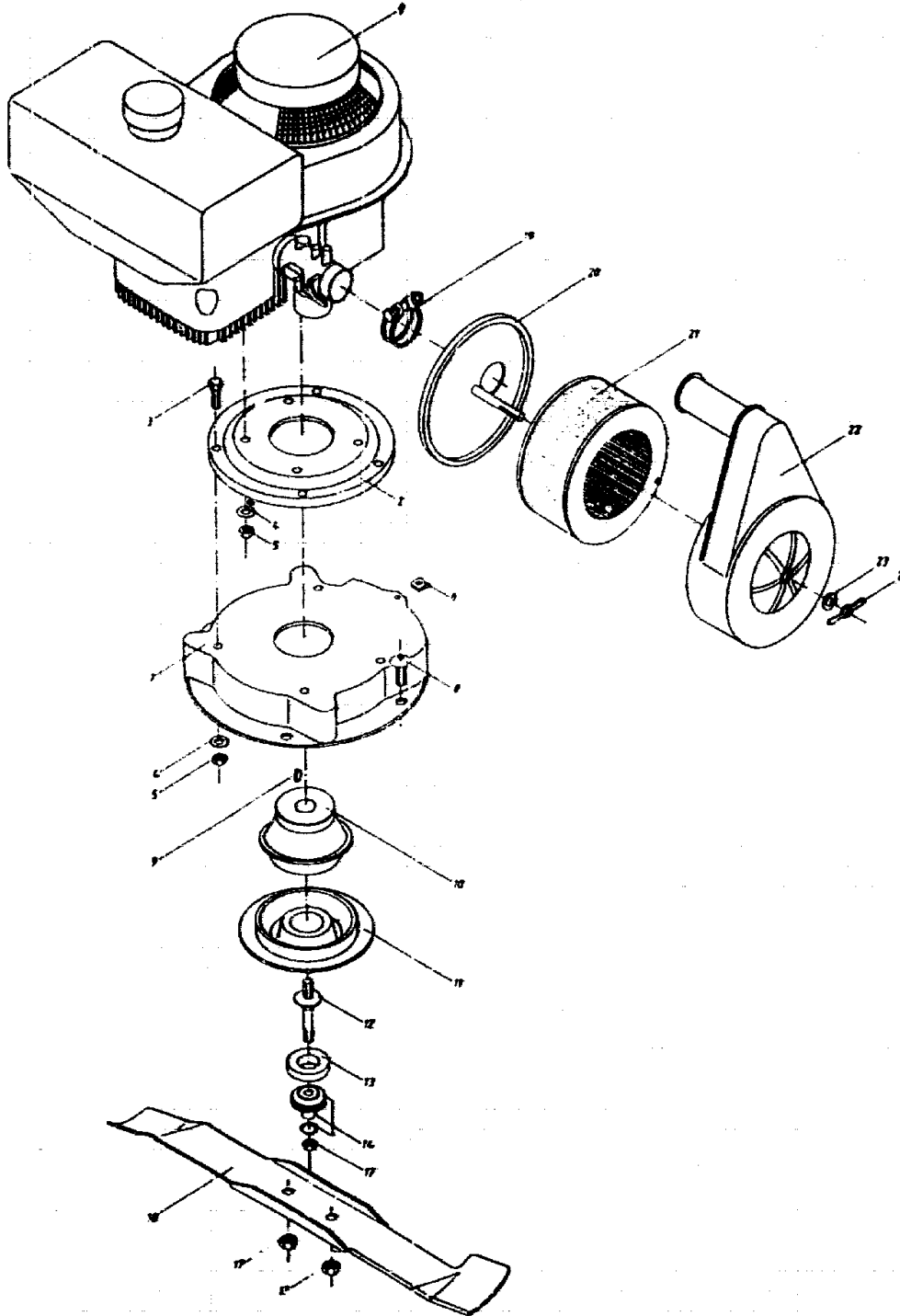
Gerät: 6.56 RA

| Bild-Nr. | Best-Nr. | Bezeichnung |
|-----------------|-----------------|---------------------------------|
| 40 | 6955 113 | Traverse |
| **** | 0051 222 | Etikett "Sicherheit"/Pictogramm |
| **** | 0054 080 | Gebrauchsanweisung |

M 3

NR:6955 580 Bezeichnung: 6.56 RA Gruppe: WOLF 6.56 RA Jahr: 95 Typ:

Motor, Luftfilter, Messer m. Kupplung, Rotax 232



M 4

NR:6955 580 Bezeichnung: 6.56 RA Gruppe: WOLF 6.56 RA Jahr: 95 Typ:

Gerät: Motor, Luftfilter, Messer m. Kupplung, Rotax 232

| Bild-Nr. | Best.-Nr. | Bezeichnung |
|-----------------|------------------|-------------------------|
| 1 | 2119 050 | Motor Rotax 232 |
| 2 | 6955 401 | Flansch |
| 3 | 2119 061 | Schraube |
| 4 | 2117 335 | Scheibe |
| 5 | 2112 021 | Mutter |
| 6 | 2119 436 | Gegenmutter |
| 7 | 6955 403 | Träger |
| 8 | 2115 041 | Schraube |
| 9 | 2117 337 | Scheibenfeder |
| 10 | 6955 405 | Kupplungsoberteil |
| 11 | 6955 406 | Kupplungsunterteil |
| 12 | 6955 407 | Bolzen- und Tellerfeder |
| 13 | 6955 408 | Kugellager |
| 14 | 6955 409 | Buchse - Tellerfeder |
| 17 | 2119 017 | Mutter |
| 18 | 6955 090 | Messer |
| 19 | 4252 410 | Schelle |
| 20 | 2119 567 | Filterboden |
| 21 | 2119 569 | Filterpatrone |

M 5

NR:6955 580 Bezeichnung: 6.56 RA Gruppe: WOLF 6.56 RA Jahr: 95 Typ:

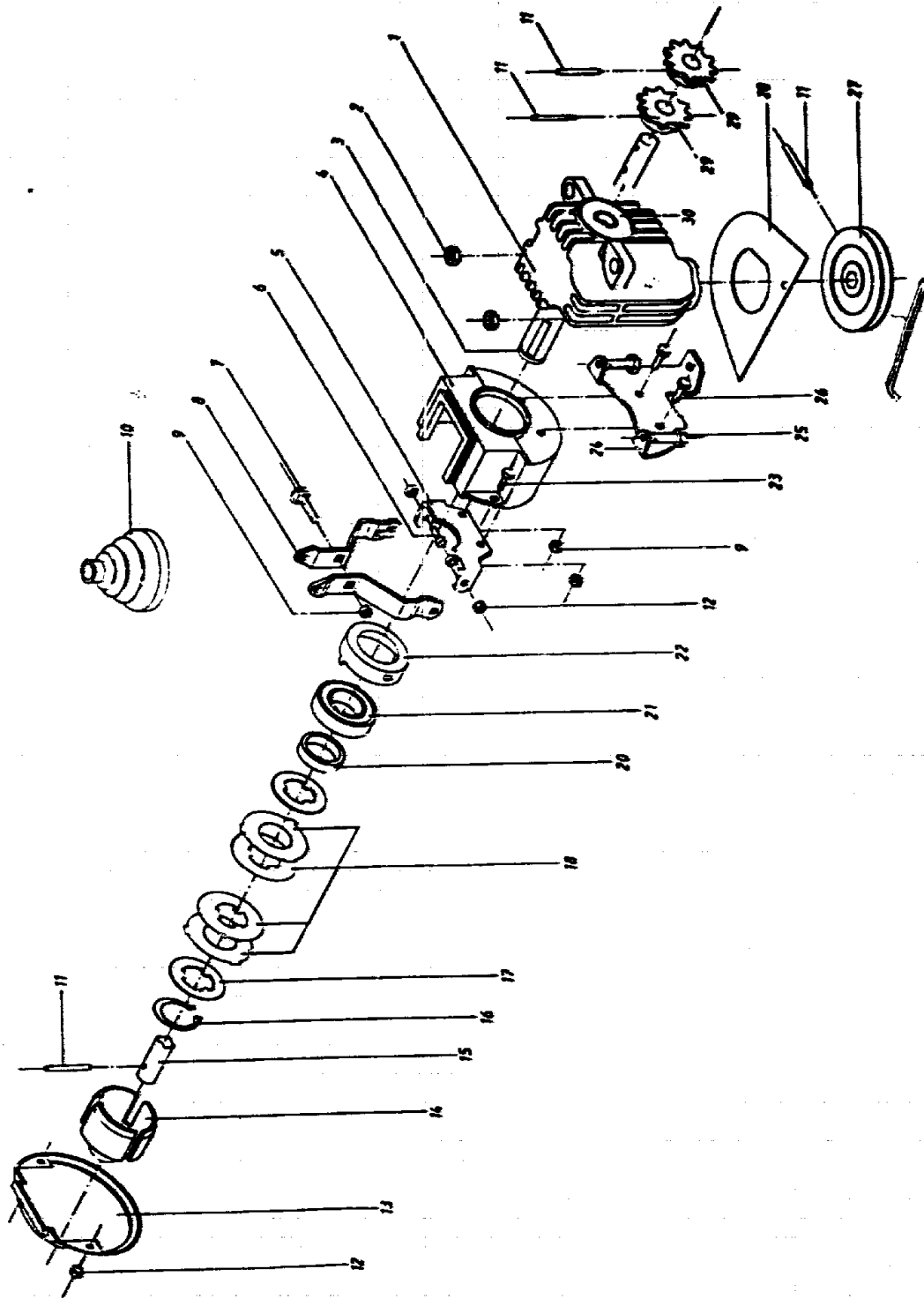
Gerät: Motor, Luftfilter, Messer m. Kupplung, Rotax 232

| Bild-Nr. | Best.-Nr. | Bezeichnung |
|-----------------|------------------|--------------------|
| 22 | 2120 109 | Filtergehäuse |
| 23 | 2112 235 | Scheibe |
| 24 | 2111 504 | Flügelmutter |



M 6

NR:6955 580 Bezeichnung: 6.56 RA Gruppe: WOLF 6.56 RA Jahr: 95 Typ:



M 7

NR:6955 580 Bezeichnung: 6.56 RA Gruppe: WOLF 6.56 RA Jahr: 95 Typ:

Gerät: 6.56 RA

| Bild-Nr. | Best-Nr. | Bezeichnung |
|-----------------|-----------------|---------------------------|
| 1 | 6955 530 | Gehäusehälfte links |
| 2 | 0016 312 | Mutter M 8 DIN 985 |
| 3 | 6955 538 | Scheibe |
| 4 | 6955 531 | Gehäusehälfte rechts |
| 5 | 6955 532 | Halter |
| 6 | 0011 314 | Schraube M 5x10 DIN 912 |
| 7 | 0013 640 | Schraube M 6x16 DIN 603 |
| 8 | 6955 533 | Halter |
| 9 | 0016 311 | Mutter M 6 DIN 985 |
| 10 | 6955 534 | Manschette |
| 11 | 0018 802 | Spannstift 5x26 |
| 12 | 0016 310 | Mutter m 5 DIN 985 |
| 13 | 6955 535 | Deckel |
| 14 | 6955 536 | Gehäuse |
| 15 | 6955 537 | Achse |
| 16 | 0020 028 | Seegerring 30x1,5 DIN 471 |
| 17 | 1086 105 | Lamellen |
| 18 | 6955 539 | Lamellen |
| 20 | 6955 540 | Distanzstück |

M 8

NR:6955 580 Bezeichnung: 6.56 RA Gruppe: WOLF 6.56 RA Jahr: 95 Typ:

Gerät: 6.56 RA

| Bild-Nr. | Best-Nr. | Bezeichnung |
|-----------------|-----------------|-------------------------|
| 21 | 4253 532 | Drucklager |
| 22 | 6955 541 | Lagerschale |
| 23 | 0010 363 | Schraube M 5x16 DIN 933 |
| 24 | 6955 542 | Konsole |
| 25 | 0010 125 | Schraube M 8x25 DIN 933 |
| 26 | 0010 277 | Schraube M 6x20 DIN 933 |
| 27 | 6955 543 | Riemenscheibe |
| 28 | 6955 215 | Abdeckung |
| 29 | 6955 444 | Kettenrad |
| 30 | 4253 109 | Kugellager |

M 9