

**Scooter SV 4, Serie C**  
**Scooter OHV 3, Serie C**

**Ausstattung Aufsitzmäher**

|                                   |  |                   |
|-----------------------------------|--|-------------------|
| Typ / Kurzbez.                    | SV4  | OHV3              |
| Ausführung für                    | International  | International     |
| Geräte - Nr.                      | 6155 000   | 6995 000          |
| Schnittbreite                     | 55 cm  |                   |
| Rahmen                            | Doppel-Delta-Rohrrahmen  |                   |
| Mähgehäuse                        | Aluminiumdruckguß, linksseitig bündig  |                   |
| Gewicht                           | 98 kg  |                   |
| Abmessungen L/B/H                 | 1180 mm x 720 mm x 970 mm  |                   |
| Gemessener Schallleistungspegel   | 99 dB(A)   |                   |
| Garantierter Schallleistungspegel | 100 dB(A)  |                   |
| Ø Rad vorne/hinten                | 270 mm   |                   |
| Ausführung Räder                  | 11x4,00-4/4,10/3,50-4  |                   |
| Luftdruck                         | 2,5 bar  |                   |
| Höhenverstellung                  | zentral, 5-fach  |                   |
| Schnitthöhe                       | 3,5 - 8,5 cm   |                   |
| Wenderadius                       | 1,7 m  |                   |
| Antrieb                           | ja, 3 Vorwärts- / 1 Rückwärtsgang, Ersatzteile Getriebe siehe Scooter 6150 000, Serie A / 97 |                   |
| Fahrgeschwindigkeit               | 3,5 / 4,6 / 10,8 km/h  |                   |
| Motor - Hersteller                | Briggs & Stratton  |                   |
| Motor - Modell                    | Intek Edge OHV 60  |                   |
| Spezifikation                     | 1216070334E107056  | 1216070333E107070 |
| WOLF Motor - Nr.                  | 2057005  | 2057006           |
| Nennleistung                      | 3,6 kW (4,9 PS)  |                   |
| Drehzahl                          | 2600 min <sup>-1</sup>   |                   |
| Schmierung                        | Mehrbereichsöl, HD SAE 15-W40  |                   |
| Tankinhalt                        | 1,5 l  |                   |
| Zündkerze                         | Champion RC 12 YC, Art.-Nr. / part no. 2057188   |                   |
| Fangsack                          | 95L  |                   |

english: see next page

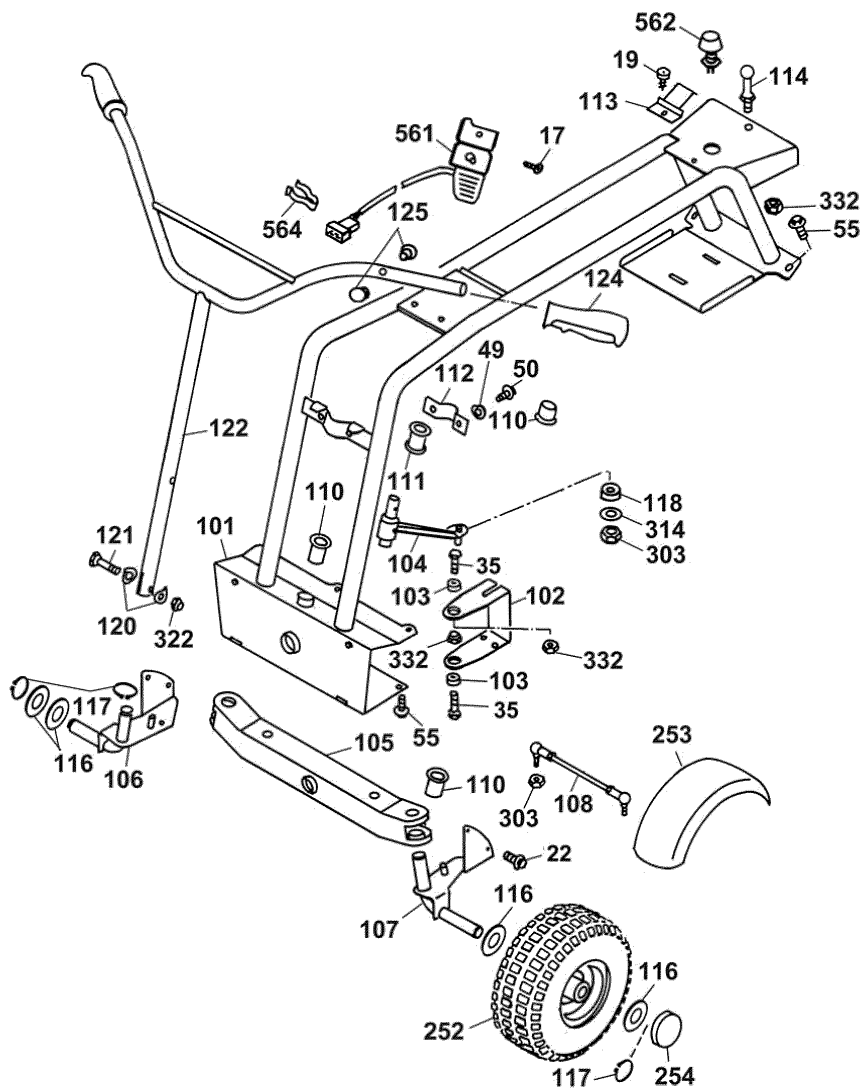
**Scooter SV 4, Series C**  
**Scooter OHV 3, Series C**

**Equipment Petrol-Mowers**

|  |  |                   |
|--|--|-------------------|
| order code                               | SV4  | OHV3              |
| version for                              | International  | International     |
| article number                           | 6155 000   | 6995 000          |
| cuttin width                             | 55 cm  |                   |
| frame                                    | double-delta, tube   |                   |
| chassis                                  | aluminium, die casting   |                   |
| weight                                   | 98 kg  |                   |
| dimensions l./w./h./                     | 1180 mm x 720 mm x 970 mm  |                   |
| measured sound performance level dB(A)   | 99 dB(A)   |                   |
| guaranteed sound performance level dB(A) | 100 dB(A)  |                   |
| dia. wheel front/back                    | 270 mm   |                   |
| version wheels                           | 11x4,00-4/4, 10/3,50-4   |                   |
| air pressure                             | 2,5 bar  |                   |
| height adjustment                        | central, 5-fold  |                   |
| cutting height                           | 3,5 - 8,5 cm   |                   |
| inflection circle                        | 1,7 m  |                   |
| drive                                    | yes, 3 forward gears, 1 reserve gear,<br>for spare parts gear please refer to<br>model 6150 000, series A / 1997 |                   |
| speed                                    | 3,5 / 4,6 / 10,8 km/h  |                   |
| motor-producer                           | Briggs & Stratton  |                   |
| motor-type                               | Intek Edge OHV 60  |                   |
| specification                            | 1216070334E107056  | 1216070333E107070 |
| motor-no. WOLF                           | 2057005  | 2057006           |
| nominal capacity                         | 3,6 kW (4,9 PS)  |                   |
| rotary frequency                         | 2.600 min.-1   |                   |
| greasing                                 | multigrade oil HD SAE 15-W40   |                   |
| tank capacity                            | 1,5 L  |                   |
| spark                                    | Champion RC 12 YC, Art.-Nr. / part no. 2057188   |                   |
| grass collector                          | 95L  |                   |

NR:6155 000 Bezeichnung: Scooter SV 4 Gruppe: Aufsitzmäher Jahr: 03 Typ: C

- Ⓓ Scooter OHV3 6995 000 und SV4 6155 000, Serie C, Oberrahmen, Lenkung
- Ⓔ Scooter OHV3 6995 000 and SV4 6155 000, Series C, upper frame, steering



## Scooter OHV3 / SV4, Serie C, Oberrahmen, Lenkung

| Bild-Nr. | Best.-Nr. | Bezeichnung                                   |
|----------|-----------|---|
| 17       | 0012 625  | Torx-Schraube (nur OHV3)                      |
| 19       | 0015 821  | Schraube BZ4 2x13 DIN 7981                    |
| 22       | 6110 315  | Spreizniet (4 Stck.)                          |
| 35       | 0010 365  | 6kt.-Schraube M6x25 DIN 983 (2 Stck.)         |
| 49       | 0017 908  | Federring (2 Stck.)                           |
| 50       | 0010 373  | 6kt.-Schraube M6x10 DIN 933 (2 Stck.)         |
| 55       | 0010 892  | SF-Schraube M6x14K (6 Stck.)                  |
| 101      | 6150 010  | Oberrahmen kpl.                               |
| 102      | 6150 492  | Hebel   |
| 103      | 6150 473  | Lenkungsbundbuchse (2 Stck.)                  |
| 104      | 6150 077  | Mitnehmer                                     |
| 105      | 6150 910  | Pendelachse kpl. (EBG) incl. Buchsen          |
| 106      | 6150 920  | Radachse vorne, rechts (EBG) m. 2x Spreizniet |
| 107      | 6150 922  | Radachse vorne, links (EBG) m. 2x Spreizniet  |
| 108      | 6150 035  | Spurstange (2 Stck.)                          |
| 110      | 6150 316  | Bundbuchse (5 Stck.)                          |
| 111      | 6150 319  | Bundbuchse spezial                            |
| 112      | 6150 431  | Anschraubflasche                              |
| 113      | 6150 462  | Blattfeder                                    |
| 114      | 6150 457  | Rastzapfen                                    |
| 116      | 0017 113  | Scheibe (4 Stck.)                             |
| 117      | 0020 018  | Sicherungsring (4 Stck.)                      |
| 118      | 6150 474  | Lenkungsbuchse                                |
| 120      | 6150 182  | Hohlscheibe (2 Stck.)                         |
| 121      | 0010 301  | 6kt.-Schraube M6x35 DIN 931                   |
| 122      | 6995 032  | Lenkung                                       |
| 124      | 6155 305  | Lenkergriff (Paar)                            |
| 125      | 6155 312  | Stopfen (nur SV4, 2 Stck.)                    |
| 252      | 6150 040  | Laufgrad, vorne (2 Stck.)                     |
| ***      | 6150 324  | Radschlauch                                   |
| ***      | 6150 325  | Reifen  |
| 253      | 6150 304  | Kotflügel (2 Stck.)                           |
| 254      | 6150 328  | Deckel (2 Stck.)                              |
| 303      | 0016 312  | 6kt.-Mutter M8 DIN 985-5 (4 Stck.)            |

## Scooter OHV3 / SV4, Serie C, Oberrahmen, Lenkung

| Bild-Nr. | Best.-Nr. | Bezeichnung                      |
|----------|-----------|----------------------------------|
| 314      | 0017 291  | Scheibe AB, 4, DIN 9021          |
| 332      | 0016 311  | 6kt.-Mutter M6, DIN 985          |
| 561      | 6990 053  | Tastschalter (nur OHV3)          |
| 562      | 6990 062  | Sitzkontaktschalter (nur OHV3)   |
| 564      | 4950 307  | Kabelschelle (nur OHV3, 2 Stck.) |

english: see next page

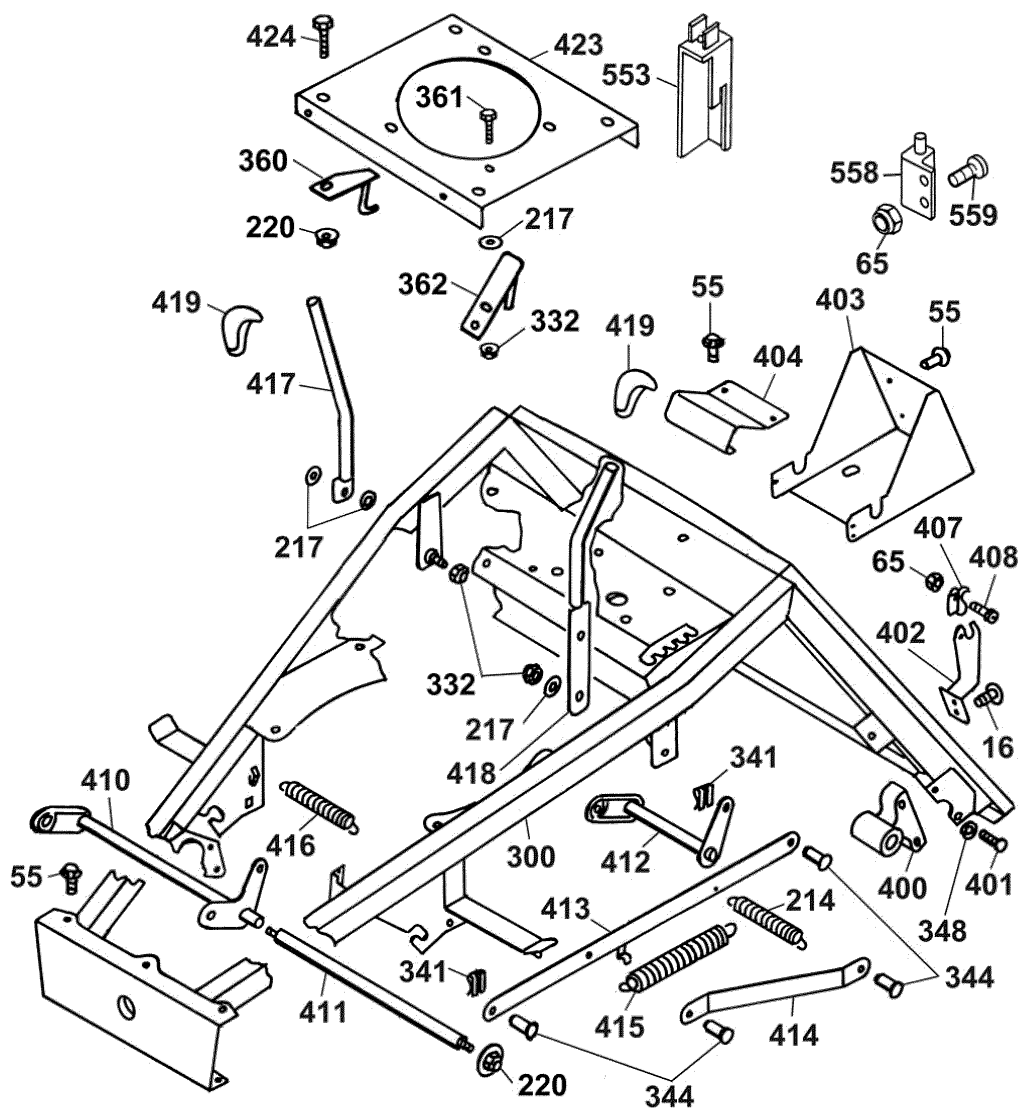
## Scooter OHV3 / SV4, Series C, upper frame, steering

| Ref. No. | Part No. | Description   |
|----------|----------|---|
| 17       | 0012 625 | screw (OHV3 only)   |
| 19       | 0015 821 | screw BZ4 2x13 DIN 7981                                       |
| 22       | 6110 315 | body-bound rivet (4 pieces)                                   |
| 35       | 0010 365 | hex. screw M6x25 DIN 983 (2 pieces)                           |
| 49       | 0017 908 | spring washer (2 pieces)                                      |
| 50       | 0010 373 | hex. screw M6x10 DIN 933 (2 pieces)                           |
| 55       | 0010 892 | screw M6x14K (6 pieces)                                       |
| 101      | 6150 010 | upper frame   |
| 102      | 6150 492 | lever   |
| 103      | 6150 473 | bush, flanged (2 pieces)                                      |
| 104      | 6150 077 | driver  |
| 105      | 6150 910 | front axle complete with bushes                               |
| 106      | 6150 920 | front kingpin assembly, right incl. 2 pieces body-bound rivet |
| 107      | 6150 922 | front kingpin assembly, left incl. 2 pieces body-bound rivet  |
| 108      | 6150 035 | track rod assembly (2 pieces)                                 |
| 110      | 6150 316 | bush, flanged (5 pieces)                                      |
| 111      | 6150 319 | bush, flanged   |
| 112      | 6150 431 | clamp bracket   |
| 113      | 6150 462 | coach spring  |
| 114      | 6150 457 | seat pintle   |
| 116      | 0017 113 | washer (4 pieces)   |
| 117      | 0020 018 | circlip (4 pieces)  |
| 118      | 6150 474 | steering bush   |
| 120      | 6150 182 | dished washer (2 pieces)                                      |
| 121      | 0010 301 | hex. screw M6x35 DIN 931                                      |
| 122      | 6995 032 | steering column assembly                                      |
| 124      | 6155 305 | handgrip (pair)   |
| 125      | 6155 312 | body-bound rivet (SV4 only, 2 pieces)                         |
| 252      | 6150 040 | front wheel & tyre assembly, (2 pieces)                       |
| ***      | 6150 324 | inner tube  |
| ***      | 6150 325 | tyre only   |
| 253      | 6150 304 | mudguard (2 pieces)   |
| 254      | 6150 328 | cover (2 pieces)  |

## Scooter OHV3 / SV4, Series C, upper frame, steering

| Ref. No. | Part No. | Description                      |
|----------|----------|----------------------------------|
| 303      | 0016 312 | hex. nut M8 DIN 985-5            |
| 314      | 0017 291 | washer DIN 9021                  |
| 332      | 0016 311 | hex. nut M6 DIN 985              |
| 561      | 6990 053 | push-button switch (OHV3 only)   |
| 562      | 6990 062 | seat switch (OHV3 only)          |
| 564      | 4950 307 | cable clip (OHV3 only, 2 pieces) |

- Ⓓ Scooter OHV3 6995 000 und SV4 6155 000, Serie C,  
Unterrahmen, Höhenverstellung
- ⒼⒷ Scooter OHV3 6995 000 and SV4 6155 000, Series C,  
lower frame, height adjustment





## Scooter OHV3 / SV4, Serie C, Unterrahmen, Höhenverstellung

| Bild-Nr. | Best.-Nr. | Bezeichnung                           |
|----------|-----------|---------------------------------------|
| 16       | 0010 893  | Schraube M6x12 (4 Stck.)              |
| 55       | 0010 892  | Schraube M6x14 (4 Stck.)              |
| 65       | 0016 309  | Mutter (4 Stck.)                      |
| 214      | 6150 168  | Zugfeder (2 Stck.)                    |
| 217      | 0017 289  | Scheibe A6 4x18 DIN 9021 (3 Stck.)    |
| 220      | 0016 385  | 6kt.-Mutter M8 (3 Stck.)              |
| 300      | 6155 044  | Unterrahmen                           |
| 332      | 0016 311  | 6kt.-Mutter M6 DIN 985 (3 Stck.)      |
| 341      | 0020 981  | SL-Sicherung (2 Stck.)                |
| 344      | 6340 214  | Bolzen (4 Stck.)                      |
| 348      | 0017 909  | Federring (4 Stck.)                   |
| 360      | 6155 017  | Riemenföhrungsblech (nur SV4)         |
| 361      | 0010 377  | 6kt.-Schraube M6x20 DIN 933           |
| 362      | 6155 023  | Föhrungsblech (nur SV4)               |
| 400      | 6150 911  | Achshalter (2 Stck.)                  |
| 401      | 0010 389  | 6kt.-Schraube M8x30 (4 Stck.)         |
| 402      | 6150 429  | Fangkorb-Halter (2 Stck.)             |
| 403      | 6150 438  | Halteblech                            |
| 404      | 6150 428  | Klemmlasche                           |
| 407      | 6150 465  | Rastfeder (2 Stck.)                   |
| 408      | 0012 857  | Linsenschraube M4x12 (2 Stck.)        |
| 410      | 6150 038  | Aufnahmestange, vorne                 |
| 411      | 6150 190  | Welle                                 |
| 412      | 6150 039  | Aufnahmestange, hinten                |
| 413      | 6150 012  | Verbindungsstange                     |
| 414      | 6150 440  | Schaltlasche                          |
| 415      | 6150 413  | Zugfeder                              |
| 416      | 6155 447  | Zugfeder (nur SV4)                    |
| 417      | 6150 016  | Schalthebel (Getriebe)                |
| 418      | 6150 050  | Schalthebel (Schnitthöhe)             |
| 419      | 6155 318  | Schaltknauf (2 Stck.)                 |
| 423      | 6155 124  | Motorblech                            |
| 424      | 0010 335  | 6kt.-Schraube M8x20 DIN 933 (3 Stck.) |

## Scooter OHV3 / SV4, Serie C, Unterrahmen, Höhenverstellung

| Bild-Nr. | Best.-Nr. | Bezeichnung                    |
|----------|-----------|--------------------------------|
| 553      | 6150 329  | Schutzkappe für Pos. 558       |
| 558      | 6990 061  | Fangkorbschalter (nur OHV3)    |
| 558      | 6150 061  | Fangkorbschalter (nur SV4)     |
| 559      | 0012 858  | Linsenschraube M4x16 (2 Stck.) |

english: see next page

## Scooter OHV3 / SV4, Series C

### Lower frame, height-adjustment

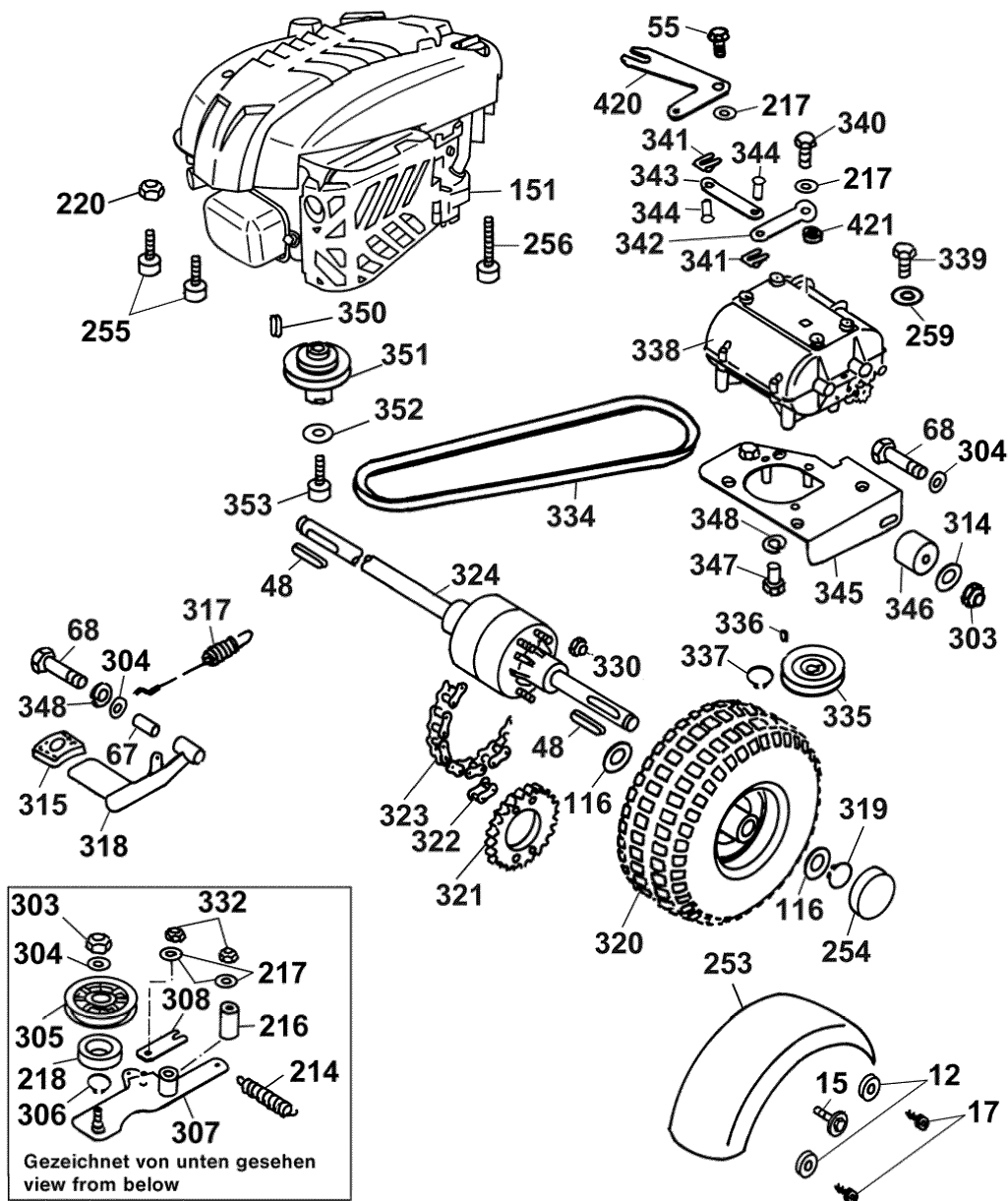
| Ref. No. | Part No. | Description                                   |
|----------|----------|---|
| 16       | 0010 893 | screw M6x12 (4 pieces)                        |
| 55       | 0010 892 | screw M6x14 (4 pieces)                        |
| 65       | 0016 309 | nut (4 pieces)                                |
| 214      | 6150 168 | tension spring (2 pieces)                     |
| 217      | 0017 289 | washer A6 4x18 DIN 9021 (3 pieces)            |
| 220      | 0016 385 | hex. nut M8 (3 pieces)                        |
| 300      | 6155 044 | lower frame                                   |
| 332      | 0016 311 | hex. nut M6 DIN 985 (3 pieces)                |
| 341      | 0020 981 | retaining clip (2 pieces)                     |
| 344      | 6340 214 | bolt (4 pieces)                               |
| 348      | 0017 909 | spring washer (4 pieces)                      |
| 360      | 6155 017 | v-belt guiding sheet metal (SV4 only)         |
| 361      | 0010 377 | hex. screw M6x20 DIN 933                      |
| 362      | 6155 023 | guiding sheet metal (SV4 only)                |
| 400      | 6150 911 | axle support (2 pieces)                       |
| 401      | 0010 389 | hex. screw M8x30 (4 pieces)                   |
| 402      | 6150 429 | support bracket, for grass catcher (2 pieces) |
| 403      | 6150 438 | bracket                                       |
| 404      | 6150 428 | clamp plate                                   |
| 407      | 6150 465 | spring clip (2 pieces)                        |
| 408      | 0012 857 | screw M4x16 (2 pieces)                        |
| 410      | 6150 038 | deck support cross shaft, front               |
| 411      | 6150 190 | cross shaft pivot pin                         |
| 412      | 6150 039 | deck support cross shaft, rear                |
| 413      | 6150 012 | connecting rod                                |
| 414      | 6150 440 | link  |
| 415      | 6150 413 | tension spring                                |
| 416      | 6155 447 | tension spring (SV4 only)                     |
| 417      | 6150 016 | gear lever                                    |
| 418      | 6150 050 | height-adjustment lever                       |
| 419      | 6155 318 | gearshift knob (2 pieces)                     |

**Scooter OHV3 / SV4, Series C**  
**Lower frame, height-adjustment**

| Ref. No. | Part No. | Description                           |
|----------|----------|---------------------------------------|
| 423      | 6155 124 | engine panel                          |
| 424      | 0010 335 | hex. screw M8x20 DIN 933 (3 pieces)   |
| 553      | 6150 329 | cover for ref. no. 558                |
| 558      | 6990 061 | switch, for grass catcher (OHV3 only) |
| 558      | 6150 061 | switch, for grass catcher (SV4 only)  |
| 559      | 0012 858 | screw M4x16 (2 pieces)                |

NR:6155 000 Bezeichnung: Scooter SV 4 Gruppe: AufsitzmÄrher Jahr: 03 Typ: C

- Ⓓ Scooter OHV3 6995 000 und SV4 6155 000, Serie C, Antrieb, Fahrwerk
- ⒼⒷ Scooter OHV3 6995 000 and SV4 6155 000, Series C, drive, running gear



## Scooter OHV3 / SV4, Serie C, Antrieb, Fahrwerk

| Bild-Nr. | Best.-Nr. | Bezeichnung                                       |
|----------|-----------|---|
| 12       | 0017 120  | Scheibe (4 Stck.)                                 |
| 15       | 0010 890  | SF-Schraube M6x20 (4 Stck.)                       |
| 17       | 0012 625  | Torx-Schraube (4 Stck.)                           |
| 48       | 0028 770  | Passfeder (2 Stck.)                               |
| 55       | 0010 893  | Tuflok Schraube M6x14                             |
| 67       | 6150 146  | Buchse  |
| 68       | 0010 338  | 6kt.-Schraube M8x55 DIN 931 (2 Stck.)             |
| 116      | 0017 113  | Scheibe (8 Stck.)                                 |
| 151      | 2057 005  | Motor B&S Intek (nur SV4)                         |
| 151      | 2057 006  | Motor B&S Intek (nur OHV3)                        |
| 214      | 6150 168  | Zugfeder  |
| 216      | 6150 165  | Distanzbuchse                                     |
| 217      | 0017 289  | Scheibe A6 (5 Stck.)                              |
| 218      | 0023 091  | Rillenkugellager                                  |
| 220      | 0016 385  | 6kt.-Mutter M8 (3 Stck.)                          |
| 254      | 6150 328  | Deckel (2 Stck.)                                  |
| 255      | 0011 351  | Zyl.-Schraube M8x35 (2 Stck.)                     |
| 256      | 0011 353  | Zyl.-Schraube M8x60                               |
| 259      | 0017 111  | Scheibe 8,4x27                                    |
| 303      | 0016 312  | Stopmutter M8 (2 Stck.)                           |
| 304      | 0017 123  | Scheibe A8 DIN 125 (2 Stck.)                      |
| 305      | 6150 166  | Spannrolle  |
| 306      | 0021 020  | Sicherungsring                                    |
| 307      | 6150 058  | Spannrollenarm kpl.                               |
| 308      | 6110 415  | Bremshebel  |
| 314      | 0017 291  | Scheibe A8 4-,DIN9021                             |
| 315      | 6150 322  | Pedalbezug  |
| 317      | 6150 053  | Bowdenzug, Antrieb                                |
| 318      | 6150 057  | Pedal kpl.  |
| 319      | 6150 118  | Sicherungsring (2 Stck.)                          |
| 320      | 6150 041  | Lauftrad Antrieb "Kenda" 11x4,00-4 oder "Maxtrac" |
| 321      | 6150 912  | Kettenrad kpl. (EBG)                              |
| 322      | 6150 905  | Kettenschloss (Ersatz)                            |
| 323      | 6150 151  | Kette 1/2" x 5/16"                                |

## Scooter OHV3 / SV4, Serie C, Antrieb, Fahrwerk

| Bild-Nr. | Best.-Nr. | Bezeichnung                              |
|----------|-----------|--|
| 324      | 1096 020  | Differential                             |
| 330      | 6150 117  | Mutter (4 Stck.)                         |
| 332      | 0016 311  | Mutter (2 Stck.)                         |
| 334      | 0039 213  | Keilriemen, Antrieb 10x657 ZK            |
| 335      | 6150 167  | Riemenscheibe                            |
| 336      | 6150 170  | Scheibenfeder                            |
| 337      | 6150 171  | Sicherungsring                           |
| 338      | 1096 000  | Getriebe kpl.                            |
| 339      | 0015 040  | 6kt.-Schraube (4 Stck.)                  |
| 340      | 6150 490  | Schraube                                 |
| 341      | 0020 981  | SL-Sicherung (2 Stck.)                   |
| 342      | 6150 554  | Schalthebel                              |
| 343      | 6150 433  | Schaltflasche                            |
| 344      | 6340 214  | Bolzen (2 Stck.)                         |
| 345      | 6150 017  | Halteplatte                              |
| 346      | 6150 307  | Spannrolle                               |
| 347      | 6150 169  | Schraube (4 Stck.)                       |
| 348      | 0017 909  | Federring A8 DIN 127 (5 Stck.)           |
| 350      | 0028 775  | Passfeder B 3/16 X1 1/2" DIN 6885        |
| 351      | 6155 172  | Motorriemenscheibe                       |
| 352      | 0017 292  | Scheibe A10,5                            |
| 353      | 0010 270  | Zyl. Schraube 3/8" 24 UNF ZA DIN 912-8,8 |
| 420      | 6150 426  | Hebel                                    |
| 421      | 6150 147  | Scheibe                                  |

english: see next page

## Scooter OHV3 / SV4, Series C, drive, running gear

| Ref. No. | Part No. | Description   |
|----------|----------|---|
| 12       | 0017 120 | washer (4 pieces)   |
| 15       | 0010 890 | screw M6x20 (4 pieces)                                    |
| 17       | 0012 625 | screw (4 pieces)  |
| 48       | 0028 770 | feather key (2 pieces)                                    |
| 55       | 0010 893 | screw M6x14   |
| 67       | 6150 146 | bush  |
| 68       | 0010 338 | hex. screw M8x55 DIN 931 (2 pieces)                       |
| 116      | 0017 113 | washer (8 pieces)   |
| 151      | 2057 005 | motor B&S Intek (SV4 only)                                |
| 151      | 2057 006 | motor B&S Intek (OHV3 only)                               |
| 214      | 6150 168 | tension spring  |
| 216      | 6150 165 | spacer bush   |
| 217      | 0017 289 | washer A6 (5 pieces)                                      |
| 218      | 0023 091 | bearing   |
| 220      | 0016 385 | hex. nut M8 (3 pieces)                                    |
| 254      | 6150 328 | cover (2 pieces)  |
| 255      | 0011 351 | screw M8x35 (2 pieces)                                    |
| 256      | 0011 353 | screw M8x60   |
| 259      | 0017 111 | washer 8,4x27   |
| 303      | 0016 312 | stop-nut M8 (2 pieces)                                    |
| 304      | 0017 123 | washer A8 DIN 125 (2 pieces)                              |
| 305      | 6150 166 | idler pulley  |
| 306      | 0021 020 | circlip   |
| 307      | 6150 058 | idler arm   |
| 308      | 6110 415 | brake lever   |
| 314      | 0017 291 | washer A8 4-DIN9021                                       |
| 315      | 6150 322 | pedal rubber  |
| 317      | 6150 053 | bowden wire, drive  |
| 318      | 6150 057 | transmission pedal  |
| 319      | 6150 118 | circlip (2 pieces)  |
| 320      | 6150 041 | rear wheel & tyre assembly 11x4,00-4 "Kenda" or "Maxtrac" |
| 321      | 6150 912 | driven sprocket   |
| 322      | 6150 905 | chain connecting link (substitute)                        |
| 323      | 6150 151 | roller chain ½" x 5/16"                                   |
| 324      | 1096 020 | differential  |

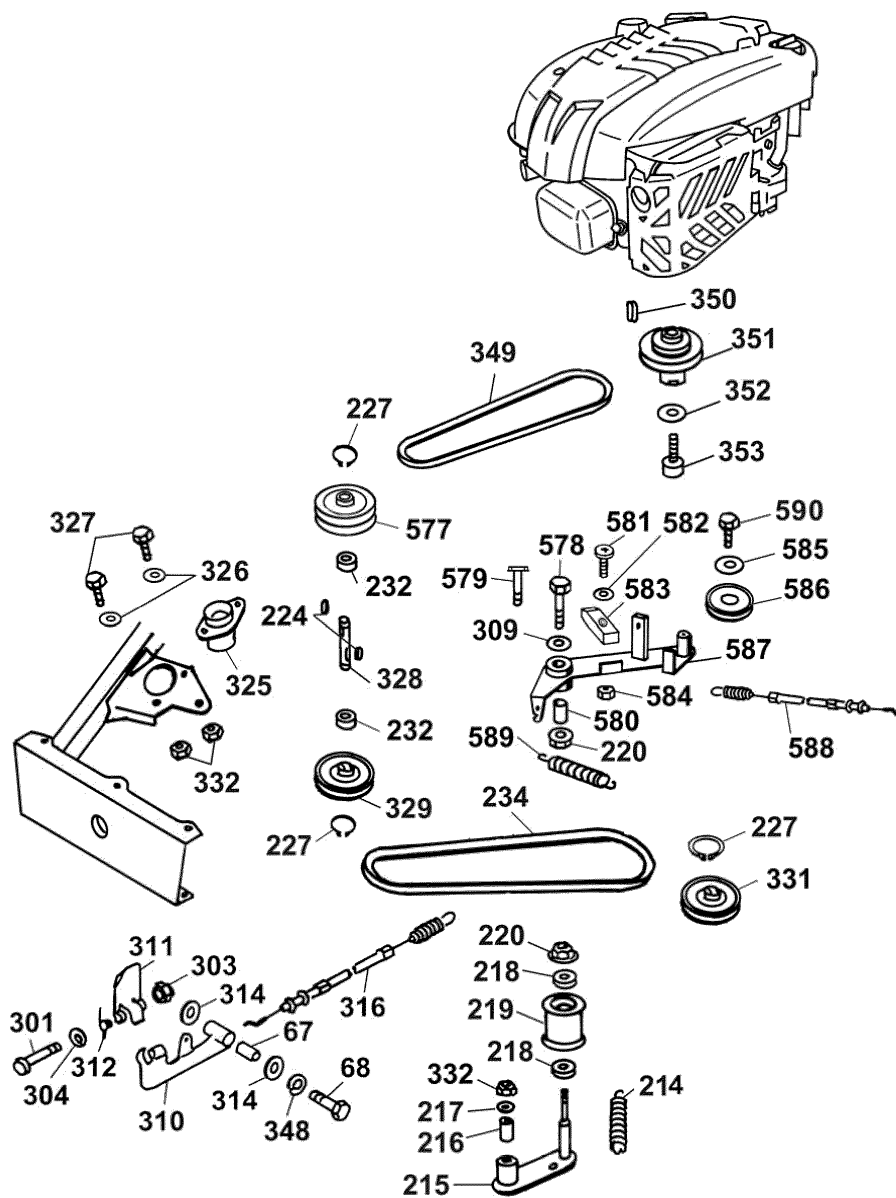


## Scooter OHV3 / SV4, Series C, drive, running gear

| Ref. No. | Part No. | Description                         |
|----------|----------|-------------------------------------|
| 330      | 6150 117 | nut (4 pieces)                      |
| 332      | 0016 311 | nut (2 pieces)                      |
| 334      | 0039 213 | v-belt, drive 10x657 ZK             |
| 335      | 6150 167 | gearbox pulley                      |
| 336      | 6150 170 | key                                 |
| 337      | 6150 171 | circlip                             |
| 338      | 1096 000 | gear compl.                         |
| 339      | 0015 040 | hex. screw (4 pieces)               |
| 340      | 6150 490 | screw                               |
| 341      | 0020 981 | retaining clip (2 pieces)           |
| 342      | 6150 554 | gear lever                          |
| 343      | 6150 433 | gearshift plate                     |
| 344      | 6340 214 | bolt (2 pieces)                     |
| 345      | 6150 017 | base plate                          |
| 346      | 6150 307 | chain tensioner                     |
| 347      | 6150 169 | screw (4 pieces)                    |
| 348      | 0017 909 | spring washer A8 DIN 127 (5 pieces) |
| 350      | 0028 775 | feather key B3/16 X1 1/2" DIN 6885  |
| 351      | 6155 172 | gearbox pulley                      |
| 352      | 0017 292 | washer A10,5                        |
| 353      | 0010 270 | screw 3/8" 24 UNF ZA DIN 912-8,8    |
| 420      | 6150 426 | lever                               |
| 421      | 6150 147 | washer                              |

NR:6155 000 Bezeichnung: Scooter SV 4 Gruppe: Aufsitzmäher Jahr: 03 Typ: C

- Ⓓ Scooter OHV3 6995 000 und SV4 6155 000, Serie C, Messerantrieb, Keilriemenkupplung
- ⒼⒷ Scooter OHV3 6995 000 and SV4 6155 000, Series C, blade drive, clutching belt



## Scooter OHV3 / SV4, Serie C, Messerantrieb, Keilriemenkupplung

| Bild-Nr. | Best.-Nr. | Bezeichnung                             |
|----------|-----------|---|
| 67       | 6150 146  | Buchse                                  |
| 68       | 0010 338  | 6kt.-Schraube M8x55 DIN 931 (2 Stck.)   |
| 214      | 6150 168  | Zugfeder                                |
| 215      | 6155 025  | Spannrollenarm                          |
| 216      | 6150 165  | Distanzbuchse                           |
| 217      | 0017 289  | Scheibe A6 4x18 DIN 9021                |
| 218      | 0023 091  | Rillenkugellager                        |
| 219      | 6155 151  | Spannrolle                              |
| 220      | 0016 385  | 6kt.-Mutter M8 (2 Stck.)                |
| 224      | 0028 772  | Passfeder A6x6x22 DIN 6885 (2 Stck.)    |
| 227      | 0021 056  | Sicherungsring (3 Stck.)                |
| 232      | 0023 224  | Rillenkugellager (2 Stck.)              |
| 234      | 0039 216  | Keilriemen SPZ 955 LW/ZK/M2             |
| 301      | 0011 352  | Zyl. Schraube M8x55 DIN 912-8 (nur SV4) |
| 303      | 0016 312  | Stopmutter (nur SV4)                    |
| 309      | 0017 291  | Scheibe A8,4-DIN 9021 (nur OHV3)        |
| 310      | 6150 029  | Pedal kpl. (nur SV4)                    |
| 311      | 6150 448  | Trittplatte (nur SV4)                   |
| 312      | 6150 444  | Schenkelfeder (nur SV4)                 |
| 314      | 0017 291  | Scheibe A8,4-DIN 9021 (2 Stck.)         |
| 316      | 6155 445  | Bowdenzug, Mähwerk (nur SV4)            |
| 325      | 6155 152  | Zwischenflansch                         |
| 326      | 0017 121  | Scheibe A 6,4 DIN 125-ST (2 Stck.)      |
| 327      | 0010 374  | 6kt.-Schraube M6x16 DIN 933 (2 Stck.)   |
| 328      | 6155 130  | Zwischenwelle                           |
| 329      | 6155 179  | Riemenscheibe                           |
| 331      | 6155 178  | Riemenscheibe                           |
| 332      | 0016 311  | 6kt.-Mutter M6 (3 Stck.)                |
| 348      | 0017 909  | Federring A8 DIN 127                    |
| 349      | 0039 220  | Keilriemen 10x840                       |
| 350      | 0028 775  | Passfeder                               |
| 351      | 6155 172  | Motorriemenscheibe                      |
| 352      | 0017 292  | Scheibe A10,5                           |

**Scooter OHV3 / SV4, Serie C, Messerantrieb,  
Keilriemenkupplung**

| Bild-Nr. | Best.-Nr. | Bezeichnung                                       |
|----------|-----------|---|
| 353      | 0010 270  | Zyl. Schraube 3/8" 24 UNF ZA DIN 912-8,8          |
| 577      | 6155 164  | Doppelriemenscheibe                               |
| 578      | 0010 334  | 6kt.-Schraube M8x45 DIN 933 (nur OHV3)            |
| 579      | 6155 168  | Bundbolzen (nur SV4)                              |
| 580      | 6155 165  | Distanzbuchse                                     |
| 581      | 0012 961  | Linsenschr. M5x25 DIN 7 (nur SV4)                 |
| 582      | 0017 287  | Scheibe A 5,3 (nur SV4)                           |
| 583      | 6155 306  | Bremsklotz (nur SV4)                              |
| 584      | 0016 310  | 6kt.-Mutter M5 (nur SV4)                          |
| 585      | 0017 110  | Scheibe 6,4/25+2                                  |
| 586      | 6155 035  | Spannrolle  |
| 587      | 6155 917  | Spannrollenarm kpl. (EBG) incl. Bild-Nr. 585, 590 |
| 588      | 6155 446  | Bowdenzug (nur SV4)                               |
| 589      | 6155 447  | Zugfeder (nur SV4)                                |
| 589      | 6995 447  | Zugfeder (nur OHV3)                               |
| 590      | 0010 892  | Tuflok-Schraube                                   |

english: see next page

## Scooter OHV3 / SV4, Series C, blade drive, clutching belt

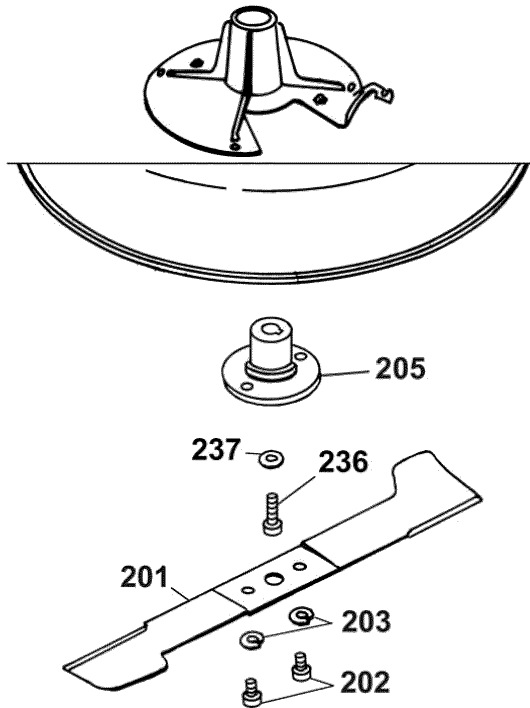
| Ref. No. | Part No. | Description                                       |
|----------|----------|---|
| 67       | 6150 146 | bush  |
| 68       | 0010 338 | hex. screw M8x55 DIN 931 (2 pieces)               |
| 214      | 6150 168 | tension spring                                    |
| 215      | 6155 025 | idler arm   |
| 216      | 6150 165 | spacer bush                                       |
| 217      | 0017 289 | washer A6 4x18 DIN 9021                           |
| 218      | 0023 091 | bearing   |
| 219      | 6155 151 | idler pulley                                      |
| 220      | 0016 385 | hex. nut M8 (2 pieces)                            |
| 224      | 0028 772 | feather key A6x6x22 DIN 6885 (2 pieces)           |
| 227      | 0021 056 | circlip (3 pieces)                                |
| 232      | 0023 224 | bearing (2 pieces)                                |
| 234      | 0039 216 | v-belt SPZ 955 LW/ZK/M2                           |
| 301      | 0011 352 | screw M8x55 DIN 912-8 (SV4 only)                  |
| 303      | 0016 312 | nut (SV4 only)                                    |
| 309      | 0017 291 | washer A8,4-DIN 9021 (OHV3 only)                  |
| 310      | 6150 029 | pedal, blade engagement, (SV4 only)               |
| 311      | 6150 448 | footplate (SV4 only)                              |
| 312      | 6150 444 | torsion spring (SV4 only)                         |
| 314      | 0017 291 | washer A8,4-DIN 9021 (2 pieces)                   |
| 316      | 6155 445 | bowden wire, cutting pan mower housing (SV4 only) |
| 325      | 6155 152 | flange  |
| 326      | 0017 121 | washer A 6,4 DIN 125-ST (2 pieces)                |
| 327      | 0010 374 | hex. screw M6x16 DIN 933 (2 pieces)               |
| 328      | 6155 130 | shaft   |
| 329      | 6155 179 | v-belt pulley                                     |
| 331      | 6155 178 | v-belt pulley                                     |
| 332      | 0016 311 | hex. nut M6 (3 pieces)                            |
| 348      | 0017 909 | spring washer A8 DIN 127                          |
| 349      | 0039 220 | v-belt 10x840                                     |
| 350      | 0028 775 | feather key                                       |
| 351      | 6155 172 | engine pulley                                     |
| 352      | 0017 292 | washer A10,5                                      |
| 353      | 0010 270 | screw 3/8" 24 UNF ZA DIN 912-8,8                  |

**Scooter OHV3 / SV4, Series C, blade drive, clutching belt**

| Ref. No. | Part No. | Description                          |
|----------|----------|--------------------------------------|
| 577      | 6155 164 | double v-belt pulley                 |
| 578      | 0010 334 | hex. screw M8x45 DIN 933 (OHV3 only) |
| 579      | 6155 168 | flange bolt (SV4 only)               |
| 580      | 6155 165 | spacer bush                          |
| 581      | 0012 961 | screw M5x25 DIN 7 (SV4 only)         |
| 582      | 0017 287 | washer A 5,3 (SV4 only)              |
| 583      | 6155 306 | brake pad (SV4 only)                 |
| 584      | 0016 310 | hex. nut M5 (SV4 only)               |
| 585      | 0017 110 | washer 6,4/25+2                      |
| 586      | 6155 035 | idler pulley                         |
| 587      | 6155 917 | idler arm incl. ref. no. 585, 590    |
| 588      | 6155 446 | bowden wire (SV4 only)               |
| 589      | 6155 447 | tension spring (SV4 only)            |
| 589      | 6995 447 | tension spring (OHV3 only)           |
| 590      | 0010 892 | screw                                |

NR:6155 000 Bezeichnung: Scooter SV 4 Gruppe: Aufsitzmäher Jahr: 03 Typ: C

- Ⓓ Scooter SV4 6155 000, Serie C, Messer
- ⒼⒷ Scooter SV4 6155 000, Series C, cutter bar



## Scooter SV4, Serie C, Messer

| Bild-Nr. | Best.-Nr. | Bezeichnung                             |
|----------|-----------|---|
| 201      | 6155 400  | Messerbalken                            |
| 202      | 0011 423  | Zyl. Schraube M10x16 DIN 6912 (2 Stck.) |
| 203      | 0017 911  | Federring (2 Stck.)                     |
| 205      | 6155 174  | Messerflansch                           |
| 236      | 0011 317  | Zyl. Schraube M10x30 DIN 912            |
| 237      | 6155 175  | Scheibe                                 |

english: see next page

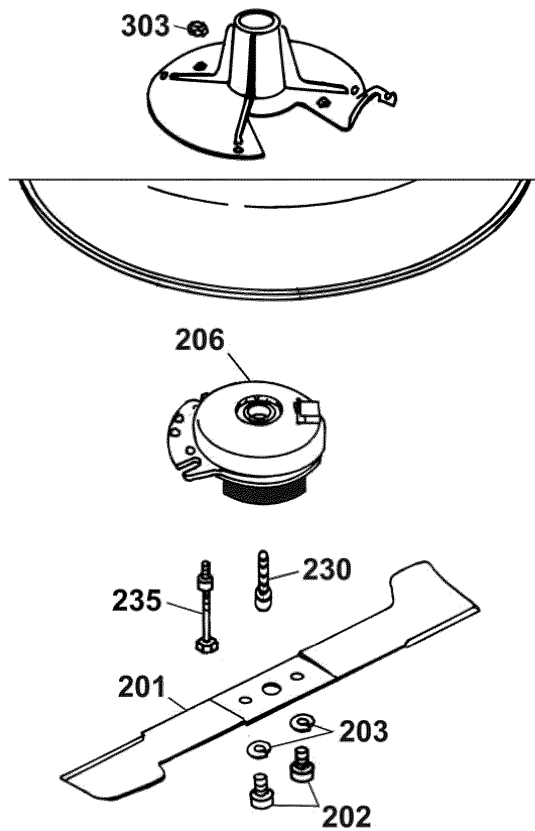


## Scooter SV4, Series C, cutter bar

| Ref. No. | Part No. | Description                      |
|----------|----------|----------------------------------|
| 201      | 6155 400 | cutter bar                       |
| 202      | 0011 423 | screw M10x16 DIN 6912 (2 pieces) |
| 203      | 0017 911 | spring washer (2 pieces)         |
| 205      | 6155 174 | blade flange                     |
| 236      | 0011 317 | screw M10x30 DIN 912             |
| 237      | 6155 175 | washer                           |

NR:6155 000 Bezeichnung: Scooter SV 4 Gruppe: AufsitzmÄrher Jahr: 03 Typ: C

- Ⓓ Scooter OHV3 6995 000, Serie C, Kupplung, Messer
- ⒼⒷ Scooter OHV3 6995 000, Series C, clutch, cutter bar



## Scooter OHV3, Serie C, Kupplung, Messer

| Bild-Nr. | Best.-Nr. | Bezeichnung                             |
|----------|-----------|---|
| 201      | 6155 400  | Messerbalken                            |
| 202      | 0011 421  | Zyl. Schraube M10x30 DIN 6912 (2 Stck.) |
| 203      | 0017 911  | Federring (2 Stck.)                     |
| 206      | 1096 051  | EMC Kupplung (nur OHV3)                 |
| 230      | 6150 174  | Zyl. Schraube 3/8"                      |
| 235      | 6995 120  | Bolzen (nur OHV3)                       |
| 303      | 0016 312  | Stopmutter (nur OHV3)                   |

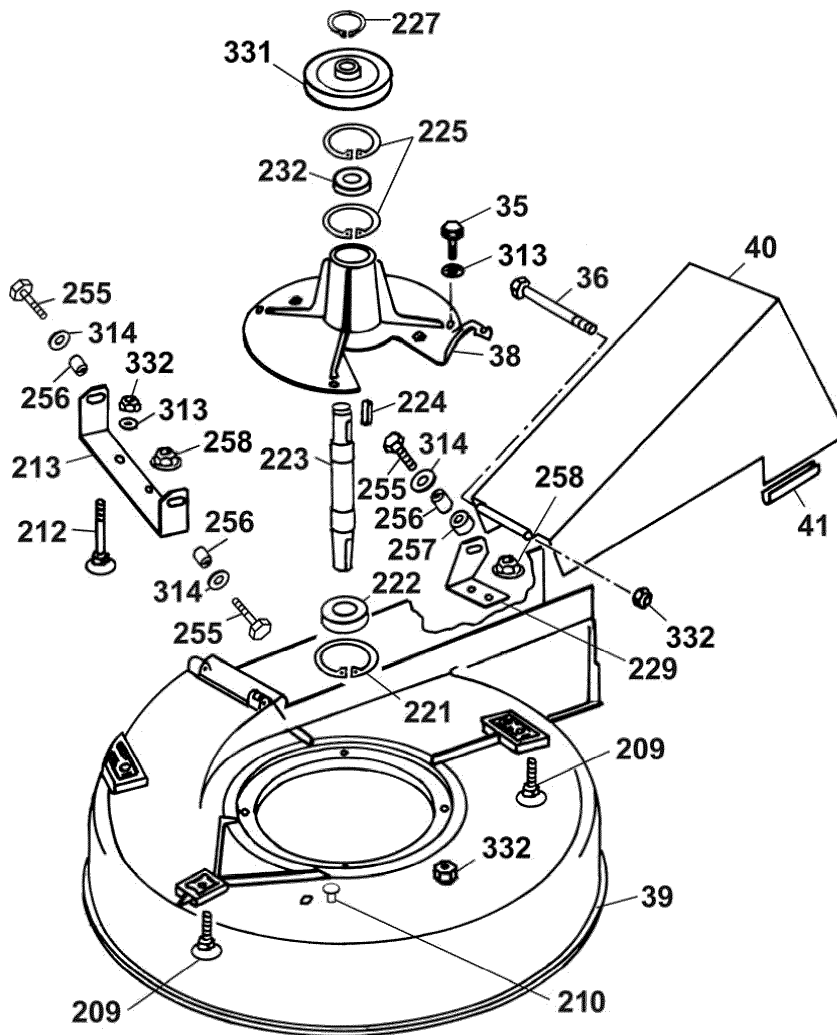
english: see next page

## Scooter SV4, Series C, cutter bar

| Ref. No. | Part No. | Description                      |
|----------|----------|----------------------------------|
| 201      | 6155 400 | cutter bar                       |
| 202      | 0011 423 | screw M10x16 DIN 6912 (2 pieces) |
| 203      | 0017 911 | spring washer (2 pieces)         |
| 205      | 6155 174 | blade flange                     |
| 236      | 0011 317 | screw M10x30 DIN 912             |
| 237      | 6155 175 | washer                           |

NR:6155 000 Bezeichnung: Scooter SV 4 Gruppe: Aufsitzmäher Jahr: 03 Typ: C

- Ⓓ Scooter OHV3 6995 000 und SV4 6155 000, Serie C  
Mähwerk
- Ⓖ Scooter OHV3 6995 000 and SV4 6155 000, Series C  
mower housing compl.



## Scooter OHV3 / SV4, Serie C, Mähwerk

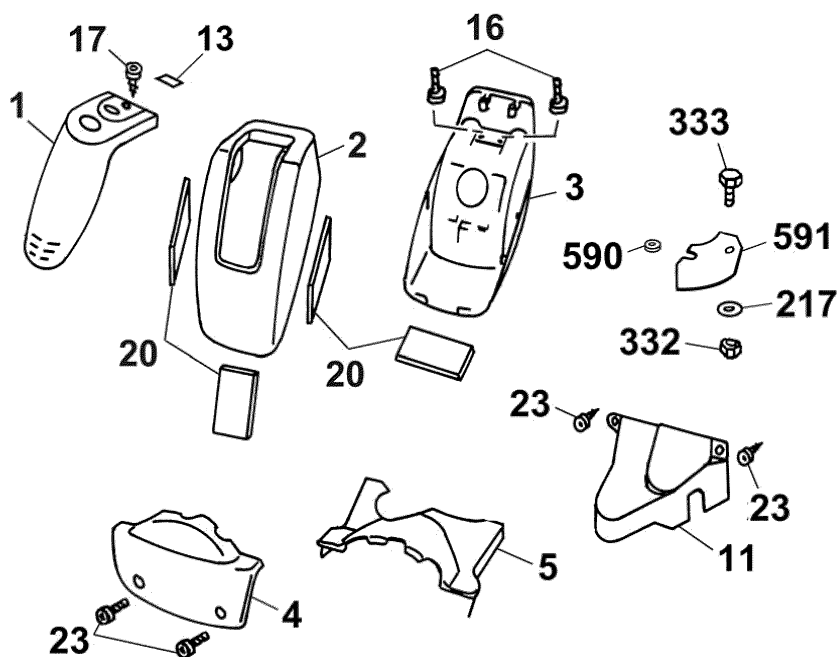
| Bild-Nr. | Best.-Nr. | Bezeichnung                       |
|----------|-----------|-----------------------------------|
| 35       | 0010 365  | Schraube M6x12 (4 Stck.)          |
| 36       | 0010 341  | 6kt.-Schraube M6x120 DIN 931      |
| 38       | 6155 140  | Lagerflansch                      |
| 39       | 6155 436  | Gehäuse                           |
| 40       | 6150 424  | Auswurfkanal                      |
| 41       | 6150 432  | Kantenschutz                      |
| 209      | 0013 641  | Flachrundschraube M6x30 (3 Stck.) |
| 210      | 6155 319  | Verschlussstopfen                 |
| 212      | 0013 645  | Flachrundschraube M6x55 DIN 603   |
| 213      | 6155 138  | U-Profil                          |
| 221      | 0021 052  | Sicherungsring                    |
| 222      | 0023 225  | Rillenkugellager                  |
| 223      | 6155 173  | Messerwelle (nur SV4)             |
| 223      | 6995 479  | Messerwelle (nur OHV3)            |
| 224      | 0028 772  | Passfeder (2 Stck.)               |
| 225      | 0021 115  | Sicherungsring                    |
| 227      | 0021 056  | Sicherungsring                    |
| 228      | 0013 641  | Flachrundschraube M6x30 DIN 603   |
| 229      | 6155 136  | Winkel                            |
| 232      | 0023 224  | Rillenkugellager                  |
| 255      | 0010 336  | Schraube (3 Stck.)                |
| 256      | 6155 476  | Kunststoffbuchse (3 Stck.)        |
| 257      | 6155 135  | Messingbuchse                     |
| 258      | 0016 386  | 6kt.-Mutter M6 DIN 6926 (3 Stck.) |
| 313      | 0017 121  | Scheibe 6,4 DIN 125 (4 Stck.)     |
| 314      | 0017 291  | Scheibe AB, 4, DIN 9021 (3 Stck.) |
| 331      | 6155 131  | Riemenscheibe                     |
| 332      | 0016 311  | 6kt.-Mutter M6 DIN 985 (6 Stck.)  |

english: see next page

## Scooter OHV3 / SV4, Series C, mower housing compl.

| Ref. No. | Part No. | Description                       |
|----------|----------|-----------------------------------|
| 35       | 0010 365 | screw M6x12 (4 pieces)            |
| 36       | 0010 341 | hex. screw M6x120 DIN 931         |
| 38       | 6155 140 | flange                            |
| 39       | 6155 436 | deck housing                      |
| 40       | 6150 424 | discharge chute                   |
| 41       | 6150 432 | header                            |
| 209      | 0013 641 | screw M6x30 (3 pieces)            |
| 210      | 6155 319 | plug                              |
| 212      | 0013 645 | screw M6x55 DIN 603               |
| 213      | 6155 138 | U-profile                         |
| 221      | 0021 052 | circlip                           |
| 222      | 0023 225 | bearing                           |
| 223      | 6155 173 | blade shaft (SV4 only)            |
| 223      | 6995 479 | blade shaft (OHV3 only)           |
| 224      | 0028 772 | feather key (2 pieces)            |
| 225      | 0021 115 | circlip                           |
| 227      | 0021 056 | circlip                           |
| 228      | 0013 641 | screw M6x30 DIN 603               |
| 229      | 6155 136 | angle                             |
| 232      | 0023 224 | bearing                           |
| 255      | 0010 336 | screw (3 pieces)                  |
| 256      | 6155 476 | plastic bush (3 pieces)           |
| 257      | 6155 135 | brass bush                        |
| 258      | 0016 386 | hex. nut M6 DIN 6926 (3 pieces)   |
| 313      | 0017 121 | washer 6,4 DIN 125 (4 pieces)     |
| 314      | 0017 291 | washer A8, 4, DIN 9021 (3 pieces) |
| 331      | 6155 131 | v-belt pulley                     |
| 332      | 0016 311 | nut M6 DIN 985 (6 pieces)         |

- Ⓓ Scooter OHV3 6995 000 und SV4 6155 000, Serie C, Vordere Verkleidungen, Abdeckungen
- ⒼⒷ Scooter OHV3 6995 000 and SV4 6155 000, Series C, front panels, covers





## Scooter OHV3 / SV4, Serie C, Vordere Verkleidungen, Abdeckungen

| Bild-Nr. | Best.-Nr. | Bezeichnung                           |
|----------|-----------|---------------------------------------|
| 1        | 6155 302  | Armaturentafel                        |
| 2        | 6150 301  | Oberschale, rot                       |
| ***      | 0051 123  | WOLF-Garten Etikett (120 mm)          |
| ***      | 0051 122  | WOLF-Garten Etikett (85 mm)           |
| ***      | 6150 207  | Etikett Scooter (100 mm, 2 Stck.)     |
| ***      | 6990 205  | Produkt Etikett "Scooter"             |
| 3        | 6150 300  | Unterschale, rot                      |
| 4        | 6150 312  | Frontverkleidung vorn, rot            |
| 5        | 6155 316  | Frontverkleidung hinten, rot          |
| 11       | 6155 304  | Keilriemenabdeckung vorne, rot        |
| 13       | 6155 200  | Etikett, Bedien-Schlüssel             |
| 16       | 0010 893  | Schraube (2 Stck.)                    |
| 17       | 0012 625  | Torx-Schraube                         |
| 20       | 6150 330  | Schaumstoffzuschnitt (4 Stck.)        |
| 23       | 0015 820  | Torx-Schraube 2x13 DIN 7981 (4 Stck.) |
| 217      | 0017 289  | Scheibe A6 4x18 DIN 9021              |
| 332      | 0016 311  | 6kt.-Mutter M6 DIN 985                |
| 333      | 0010 377  | 6kt.-Schraube M6x20 DIN 933           |
| 590      | 3576 214  | Tülle                                 |
| 591      | 6155 188  | Verschlussblech, lackiert             |

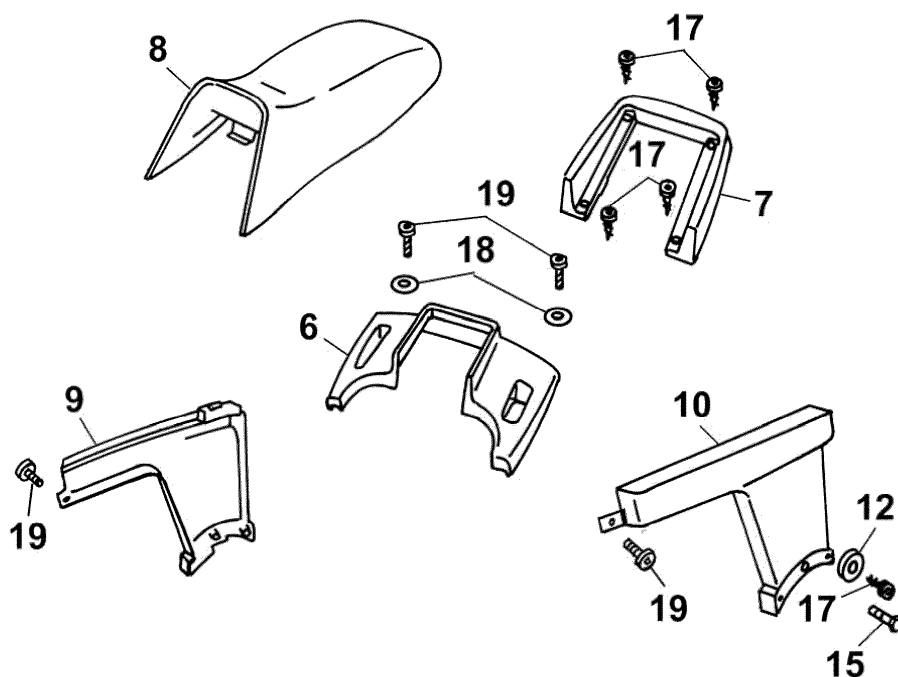
english: see next page

## Scooter OHV3 / SV4, Series C, front panels, covers

| Ref. No. | Part No. | Description                        |
|----------|----------|------------------------------------|
| 1        | 6155 302 | centre nose panel                  |
| 2        | 6150 301 | upper nose panel, red              |
| ***      | 0051 123 | "WOLF-Garten" label (120 mm)       |
| ***      | 0051 122 | "WOLF-Garten" label (85 mm)        |
| ***      | 6150 207 | "Scooter" label (100 mm, 2 pieces) |
| ***      | 6990 205 | "Scooter" label                    |
| 3        | 6150 300 | lower nose panel, red              |
| 4        | 6150 312 | front panel, red                   |
| 5        | 6155 316 | rear panel, red                    |
| 11       | 6155 304 | front v-belt cover, red            |
| 13       | 6155 200 | "key" label                        |
| 16       | 0010 893 | screw (2 pieces)                   |
| 17       | 0012 625 | screw                              |
| 20       | 6150 330 | foamed material (4 pieces)         |
| 23       | 0015 820 | screw 2x13 DIN 7981 (4 pieces)     |
| 217      | 0017 289 | washer A6 4x18 DIN 9021            |
| 332      | 0016 311 | hex. nut M6 DIN 985                |
| 333      | 0010 377 | hex. screw M6x20 DIN 933           |
| 590      | 3576 214 | socket                             |
| 591      | 6155 188 | closing sheet metal, lacquered     |

NR:6155 000 Bezeichnung: Scooter SV 4 Gruppe: AufsitzmÄrher Jahr: 03 Typ: C

- Ⓓ Scooter OHV3 6995 000 und SV4 6155 000, Serie C, Hintere Verkleidungen, Sitz
- ⒼⒷ Scooter OHV3 6995 000 and SV4 6155 000, Series C, rear panels, seat



## Scooter OHV3 / SV4, Serie C, Hintere Verkleidungen, Sitz

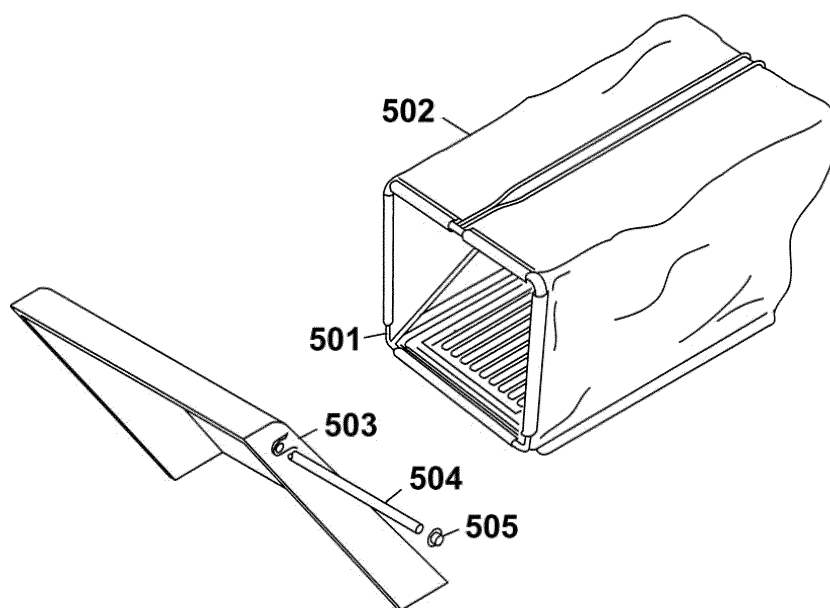
| Bild-Nr. | Best.-Nr. | Bezeichnung                     |
|----------|-----------|---------------------------------|
| 6        | 6150 311  | Heckschale, rot                 |
| 7        | 6150 310  | Sitzverkleidung, rot            |
| 8        | 6155 055  | Sitz                            |
| 9        | 6150 308  | Heckverkleidung rechts, rot     |
| 10       | 6150 309  | Heckverkleidung links, rot      |
| 12       | 0017 120  | Scheibe (4 Stck.)               |
| 15       | 0010 890  | Schraube (2 Stck.)              |
| 17       | 0012 625  | Torx-Schraube (6 Stck.)         |
| 18       | 0017 286  | Scheibe B4,3 DIN 9021 (2 Stck.) |
| 19       | 0015 821  | Schraube (2 Stck.)              |

englisch: see next page

## Scooter OHV3 / SV4, Series C, rear panels, seat

| Ref. No. | Part No. | Description                     |
|----------|----------|---------------------------------|
| 6        | 6150 311 | upper rear panel, red           |
| 7        | 6150 310 | seat cladding, red              |
| 8        | 6155 055 | seat                            |
| 9        | 6150 308 | rear panel, right, red          |
| 10       | 6150 309 | rear panel, left, red           |
| 12       | 0017 120 | washer (4 pieces)               |
| 15       | 0010 890 | screw (2 pieces)                |
| 17       | 0012 625 | screw (6 pieces)                |
| 18       | 0017 286 | washer B4,3 DIN 9021 (2 pieces) |
| 19       | 0015 821 | screw (2 pieces)                |

- Ⓓ Scooter OHV3 6995 000 und SV4 6155 000, Serie C, Fangsack, Heckklappe
- ⒼⒷ Scooter OHV3 6995 000 and SV4 6155 000, Series C, grass collector, rear flap



## Scooter OHV3 / SV4, Serie C, Fangsack, Heckklappe

| Bild-Nr. | Best.-Nr. | Bezeichnung                                |
|----------|-----------|--|
| 501      | 6150 064  | Fangsackgestell                            |
| 502      | 6150 320  | Gewebetuch                                 |
| 503*     | 6150 091  | Heckklappe kpl. mit Bild-Nr. 504*-505*     |
| 504      | 6150 469  | Rundstab                                   |
| 505      | 3575 503  | Achskappe                                  |
| ***      | 6150 201  | Bedienetikett, Getriebe                    |
| ***      | 6150 202  | Bedienetikett, Höhenverstellung            |
| ***      | 6150 203  | Bedienetikett, Messerkupplung (nur SV4)    |
| ***      | 6150 206  | Etikett, Schlüsselschalter                 |
| ***      | 0051 232  | Sicherheitsetikett / Pictogramm            |
| ***      | 0051 235  | Sicherheitsetikett, Fangkorb + Anfahren    |
| ***      | 6150 916  | Schlüsselanhänger / Schiebehilfe           |
| ***      | 0054 251  | Gebrauchsanweisung SV4 / OHV 3             |
| ***      | 6150 046  | Polybeutel mit Kleinteilen, bestehend aus: |
| ***      | 6150 182  | Scheibe (2 Stck.)                          |
| ***      | 0016 311  | Mutter M6                                  |
| ***      | 0010 301  | Schraube M6x35                             |
| ***      | 6150 108  | Schlüssel                                  |
| ***      | 6150 109  | Ersatzschlüssel                            |

\* Heckklappe gehört nicht zum Lieferumfang, nur als Zubehör erhältlich.

english: see next page

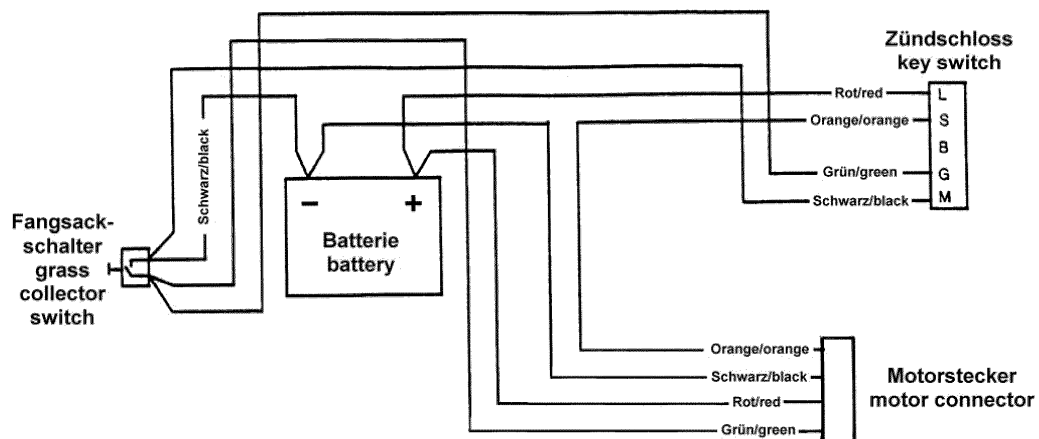
## Scooter OHV3 / SV4, Series C, grass collector, rear flap

| Ref. No. | Part No. | Description                                    |
|----------|----------|--|
| 501      | 6150 064 | catcher frame                                  |
| 502      | 6150 320 | catcher cloth                                  |
| 503*     | 6150 091 | rear flap incl. ref. no. 504*-505*             |
| 504      | 6150 469 | round rod                                      |
| 505      | 3575 503 | retainer                                       |
| ***      | 6150 201 | decal, gearchange                              |
| ***      | 6150 202 | decal, cutting height adjustment               |
| ***      | 6150 203 | decal, blade drive engagement (SV4 only)       |
| ***      | 6150 206 | decal, keyswitch                               |
| ***      | 0051 232 | decal, fety pictogram                          |
| ***      | 0051 235 | safety label, grassbox + drive                 |
| ***      | 6150 916 | key hook                                       |
| ***      | 0054 251 | operator manual                                |
| ***      | 6150 046 | hardware kit of fasteners etc., consisting of: |
| ***      | 6150 182 | dished washer (2 pieces)                       |
| ***      | 0016 311 | nut M6   |
| ***      | 0010 301 | screw M6x35                                    |
| ***      | 6150 108 | key  |
| ***      | 6150 109 | spare key                                      |

\* rear flap optional extra

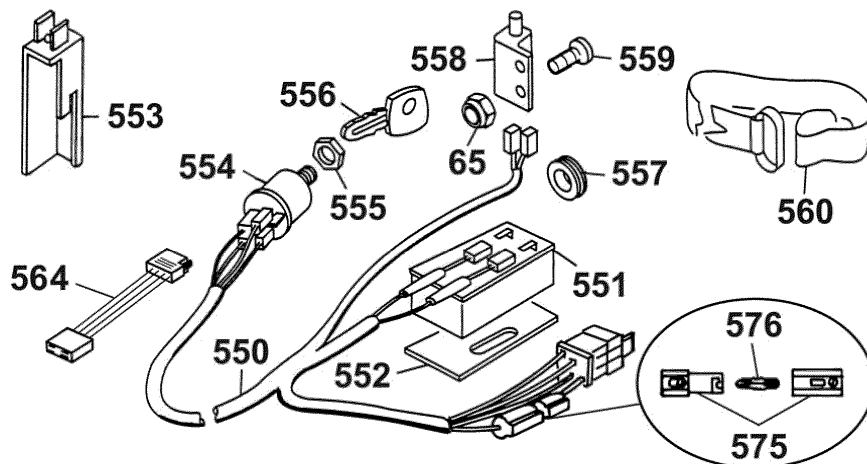


- Ⓓ Scooter SV4 6155 000, Serie C, Schaltplan
- ⒼⒷ Scooter SV4 6155 000, Series C, connection diagram



NR:6155 000 Bezeichnung: Scooter SV 4 Gruppe: AufsitzmÄrher Jahr: 03 Typ: C

- Ⓓ Scooter SV4 6155 000, Serie C, Kabelbaum
- ⒼⒷ Scooter SV4 6155 000, Series C, cable form



## Scooter SV4, Serie C, Kabelbaum

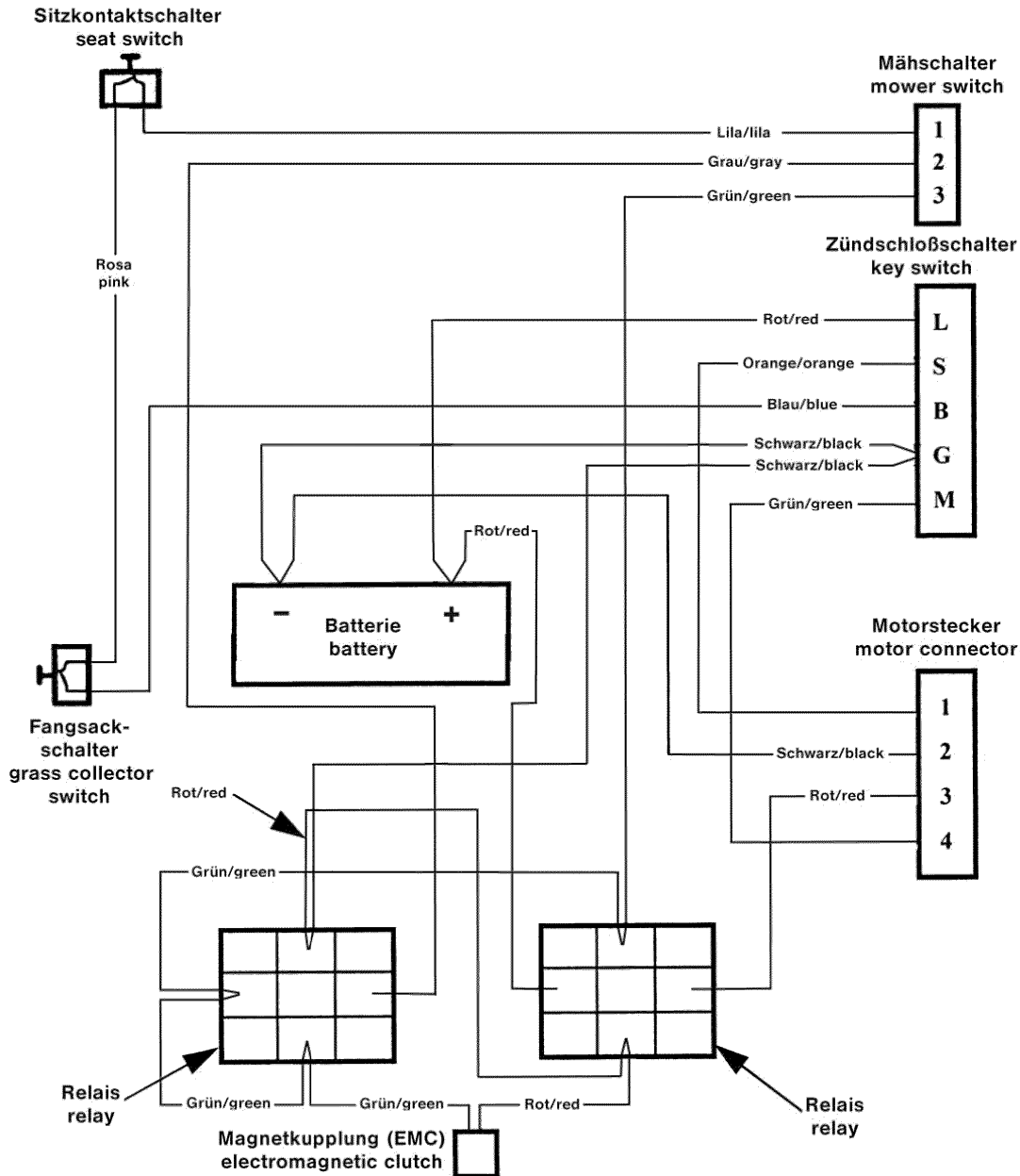
| Bild-Nr. | Best.-Nr. | Bezeichnung                             |
|----------|-----------|---|
| 65       | 0016 309  | Mutter (2 Stck.)                        |
| 550      | 6150 060  | Kabelbaum kpl.                          |
| 551      | 6150 075  | Accupaket 12 V / 7 Ah                   |
| ***      | 6150 070  | Schnelladegerät SLG-S (Zubehör)         |
| 552      | 6150 306  | Auflagegummi                            |
| 553      | 6150 329  | Schutzkappe für Bild-Nr. 558            |
| 554      | 6150 051  | Schlüsselschalter kpl. mit Bild-Nr. 555 |
| 555      | 6150 471  | Mutter                                  |
| 556      | 6150 108  | Schlüssel                               |
| 556      | 6150 109  | Ersatzschlüssel                         |
| 557      | 4730 106  | Kabeldurchführung                       |
| 558      | 6150 061  | Fangkorbschalter                        |
| 559      | 0012 858  | Schraube (2 Stck.)                      |
| 560      | 6150 216  | Klettverschluss                         |
| 564      | 2057 058  | Adapter B&S 4-polig                     |
| 575      | 6150 904  | Sicherungsgehäuse                       |
| 576      | 6150 903  | Sicherung 8 Amp.                        |

english: see next page

## Scooter SV4, Series C, cable form

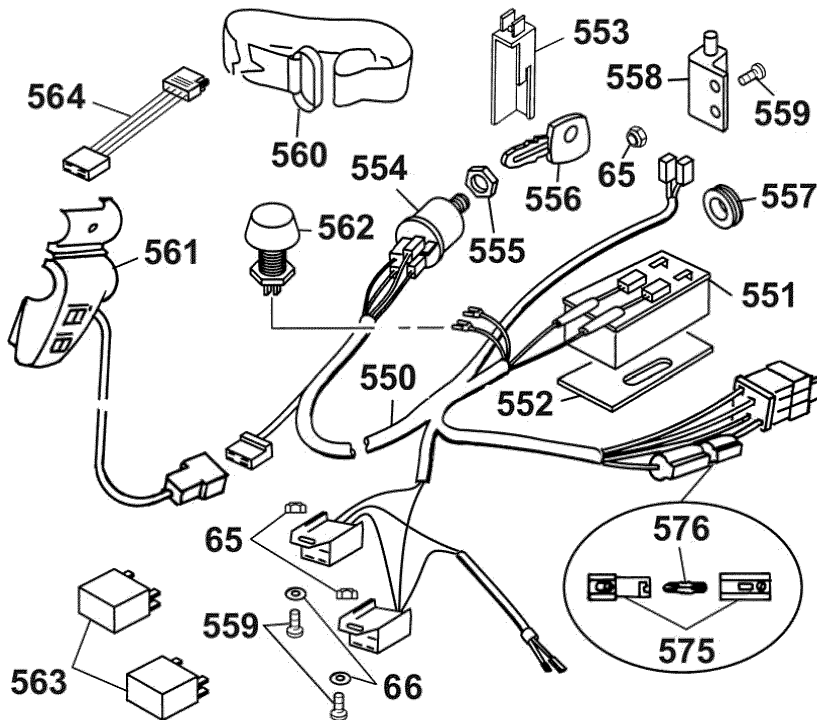
| Ref. No. | Part No. | Description                           |
|----------|----------|---------------------------------------|
| 65       | 0016 309 | nut (2 pieces)                        |
| 550      | 6150 060 | cable form compl.                     |
| 551      | 6150 075 | seal battery, 12V / 7Ah               |
| ***      | 6150 070 | boost charger, SLG-S (optional extra) |
| 552      | 6150 306 | rubber pad                            |
| 553      | 6150 329 | cover for switch (ref. no. 558)       |
| 554      | 6150 051 | key switch compl. incl. ref. no. 555  |
| 555      | 6150 471 | nut                                   |
| 556      | 6150 108 | key                                   |
| 556      | 6150 109 | spare key                             |
| 557      | 4730 106 | grommet                               |
| 558      | 6150 061 | switch, for grass catcher             |
| 559      | 0012 858 | screw (2 pieces)                      |
| 560      | 6150 216 | clamping strap                        |
| 564      | 2057 058 | adapter B&S four-pole                 |
| 575      | 6150 904 | case for fuse                         |
| 576      | 6150 903 | fuse, 8 Ampere                        |

- Ⓓ Scooter OHV3 6995 000, Serie C, Schaltplan
- ⒼⒷ Scooter OHV3 6995 000, Series C, connection diagram



NR:6155 000 Bezeichnung: Scooter SV 4 Gruppe: AufsitzmÄrher Jahr: 03 Typ: C

- Ⓓ Scooter OHV3 6995 000, Serie C, Kabelbaum
- ⒼⒷ Scooter OHV3 6995 000, Series C, cable form



## Scooter OHV3, Serie C, Kabelbaum

| Bild-Nr. | Best.-Nr. | Bezeichnung                             |
|----------|-----------|---|
| 65       | 0016 309  | Mutter (4 Stck.)                        |
| 66       | 0017 119  | Scheibe A 4,3 (4 Stck.)                 |
| 550      | 6995 055  | Kabelbaum kpl.                          |
| 551      | 4911 055  | Accupaket 12 V / 12 Ah                  |
| ***      | 6150 070  | Schnelladegerät SLG-S (Zubehör)         |
| 552      | 6150 331  | Auflagegummi                            |
| 553      | 6150 329  | Schutzkappe für Pos. 558                |
| 554      | 6150 051  | Schlüsselschalter kpl. mit Bild-Nr. 555 |
| 555      | 6150 471  | Mutter                                  |
| 556      | 6150 108  | Schlüssel                               |
| 556      | 6150 109  | Ersatzschlüssel                         |
| 557      | 4730 106  | Kabeldurchführung                       |
| 558      | 6990 061  | Fangkorbschalter                        |
| 559      | 0012 858  | Schraube (4 Stck.)                      |
| 560      | 6150 216  | Klettverschluss                         |
| 561      | 6990 053  | Tastschalter                            |
| 562      | 6990 062  | Sitzkontaktschalter                     |
| 563      | 6155 110  | Kleinrelais (2 Stck.)                   |
| 564      | 2057 058  | Adapter B&S 4-polig                     |
| 575      | 6150 904  | Sicherungsgehäuse                       |
| 576      | 6150 903  | Sicherung 8 Amp.                        |

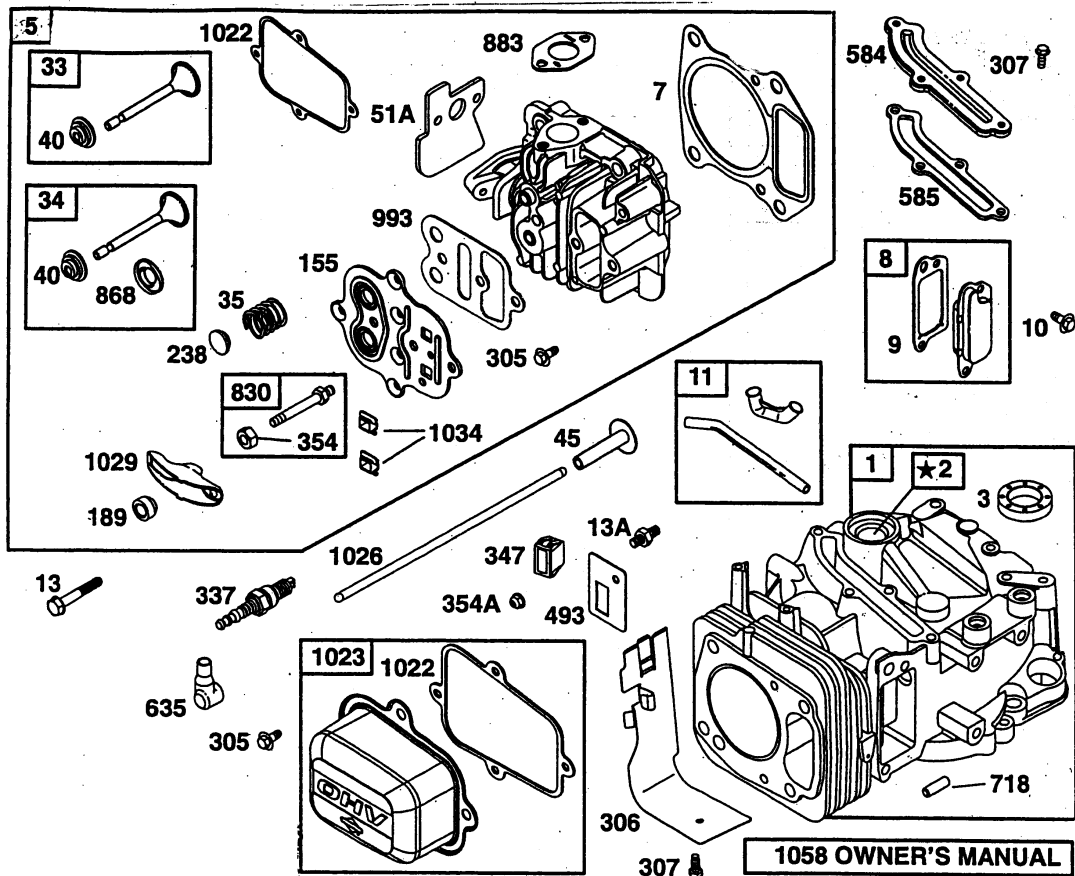
english: see next page

## Scooter OHV3, Series C, cable form

| Ref. No. | Part No. | Description                          |
|----------|----------|--------------------------------------|
| 65       | 0016 309 | nut (4 pieces)                       |
| 66       | 0017 119 | washer A 4,3 (4 pieces)              |
| 550      | 6995 055 | cable form compl.                    |
| 551      | 4911 055 | seal battery, 12V / 12Ah             |
| ***      | 6150 070 | boost charger SLG-S (optional extra) |
| 552      | 6150 331 | rubber pad                           |
| 553      | 6150 329 | cover for switch (ref. no. 558)      |
| 554      | 6150 051 | key switch compl. incl. ref. no. 555 |
| 555      | 6150 471 | nut                                  |
| 556      | 6150 108 | key                                  |
| 556      | 6150 109 | spare key                            |
| 557      | 4730 106 | grommet                              |
| 558      | 6990 061 | switch, for grass catcher            |
| 559      | 0012 858 | screw (4 pieces)                     |
| 560      | 6150 216 | clamping strap                       |
| 561      | 6990 053 | push-button switch                   |
| 562      | 6990 062 | seat contact switch                  |
| 563      | 6155 110 | relay (2 pieces)                     |
| 564      | 2057 058 | adapter B&S four-pole                |
| 575      | 6150 904 | case for fuse                        |
| 576      | 6150 903 | fuse, 8 Ampere                       |



**Intek 60 ZylindergehÄuse**  
**Intek 60 cylinder assembly**



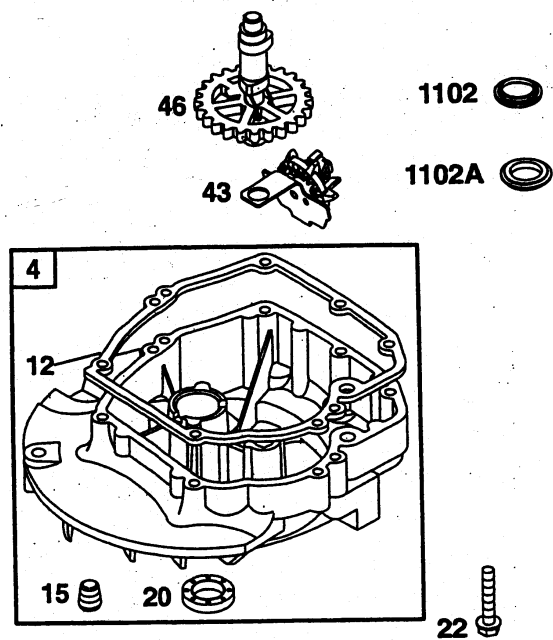
**Intek 60 ZylindergehÄuse**  
**Intek 60 Cylinder assembly**

| Bild-Nr. /<br>Ref. No. | Best.-Nr. /<br>Part No. | Bezeichnung          | Description           | Part No.<br>B & S |
|------------------------|-------------------------|----------------------|-----------------------|-------------------|
| 1                      | 2057 404                | Zylinder kpl.        | cylinder assembly     | 499678            |
| 2                      | 2059 102                | Rep.-Kit-oben        | kit-bushing/seal      | 399269            |
| 3                      | 2057 352                | Simmering            | seal-oil magneto side | 299819            |
| 5                      | 2057 402                | Zylinderkopf kpl.    | head-cylinder         | 499643            |
| 7                      | 2057 367                | Zylinderkopfdichtung | gasket-cylinder head  | 273240            |
| 8                      | 2059 300                | EntlÄfter kpl.       | breather assembly     | 495786            |
| 9                      | 2058 301                | Dichtung             | gasket-breather       | 272481            |
| 10                     | 2057 137                | Schraube             | screw                 | 94955             |
| 11                     | 2057 403                | EntlÄfterrohr        | tube-breather         | 499675            |
| 13                     | 2057 139                | Schraube             | screw                 | 95049             |
| 13A                    | 2057 135                | Schraube             | screw                 | 94915             |
| 33                     | 2057 401                | Auslaßventil         | valve-exhaust         | 499642            |
| 34                     | 2057 400                | Einlaßventil kpl.    | valve-intake          | 499641            |
| 35                     | 2057 121                | Ventilfeder          | spring-vave           | 263149            |
| 40                     | 1034 217                | Ventilteller         | retainer-valve        | 93312             |
| 45                     | 2057 156                | Ventilstößel         | tappet-valve          | 262679            |
| 51A                    | 2057 360                | Dichtung             | screw                 | 273916            |
| 155                    | 2057 126                | Platte, Zylinderkopf | plate-cylinder head   | 225325            |
| 189                    | 2057 160                | Einstellschraube     | adjusterscrew         | 263108            |
| 238                    | 2057 161                | Ventilkappe          | cap-valve             | 263131            |
| 305                    | 2057 106                | 6kt.-Schraube        | screw                 | 94744             |
| 306                    | 2057 133                | Zylinderschild       | shield-cylinder       | 225366            |
| 307                    | 2063 120                | Schraube             | screw                 | 94515             |
| 337                    | 2063 218                | Zündkerze            | plug-spark            | 692720            |
| 347                    | 2057 051                | Schalter             | switsch-rocker        | 498984            |
| 354                    | 2057 113                | Mutter               | nut                   | 94137             |
| 354A                   | 2057 115                | Mutter               | nut                   | 95171             |
| 493                    | 2057 136                | Halter               | bracket-mounting      | 225498            |

**Intek 60 ZylindergehÄuse**  
**Intek 60 Cylinder assembly**

| <b>Bild-Nr. /<br/>Ref. No.</b> | <b>Best.-Nr. /<br/>Part No.</b> | <b>Bezeichnung</b>    | <b>Description</b>  | <b>Part No.<br/>B &amp; S</b> |
|--------------------------------|---------------------------------|-----------------------|---------------------|-------------------------------|
| 584                            | 2063 122                        | EntlÄfterdeckel       | cover-breather      | 224328                        |
| 585                            | 2063 209                        | Dichtung              | gasket-breather     | 272238                        |
| 635                            | 1034 435                        | ZÄndkerzenstecker     | boot-spark plug     | 66538                         |
| 718                            | 2057 117                        | Paßstift              | pin-locating        | 230192                        |
| 830                            | 2057 122                        | Stehbolzen mit Mutter | adjuster-rocker arm | 499756                        |
| 868                            | 2057 366                        | Ventildichtung        | seal-valve          | 498592                        |
| 883                            | 2057 350                        | Auslaßdichtung        | gasket-exhaust      | 273348                        |
| 993                            | 2057 357                        | Dichtung              | gasket-head plate   | 273346                        |
| 1022                           | 2057 356                        | Dichtung              | gasket-rocker cover | 273241                        |
| 1023                           | 2057 307                        | KipphebelgehÄuse      | cover-rocker        | 499624                        |
| 1026                           | 2057 129                        | Welle                 | rod-push            | 498597                        |
| 1029                           | 2057 125                        | Kipphebel             | arm-rocker          | 225246                        |
| 1034                           | 2057 154                        | FÄhrung               | guide-push rod      | 281621                        |
| 1058                           | 2057 165                        | Gebrauchsanweisung    | owner´s manual      | 273323                        |

**Intek 60 Ölwanne**  
**Intek 60 Sump-Engine**



J26

□

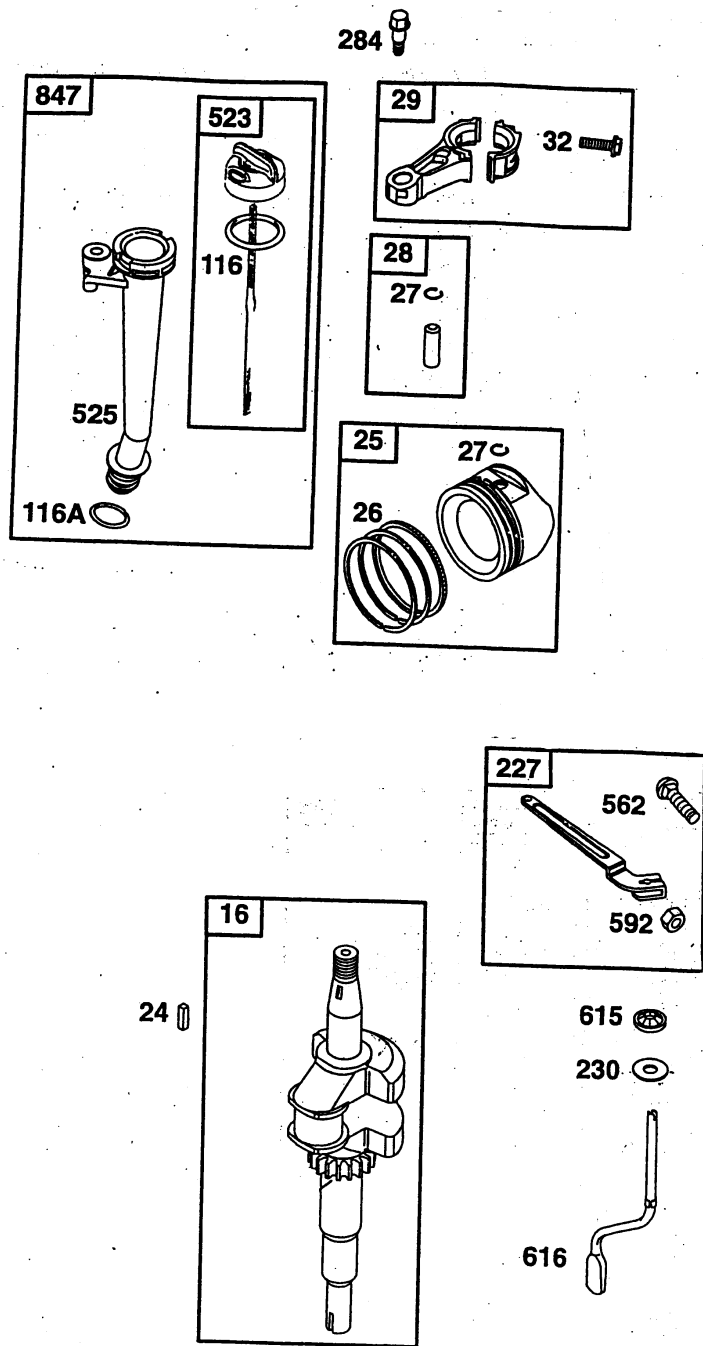
**Intek 60 Ölwanne**  
**Intek 60 Sump-Engine**

| <b>Bild-Nr. /<br/>Ref. No.</b> | <b>Best.-Nr. /<br/>Part No.</b> | <b>Bezeichnung</b> | <b>Description</b>   | <b>Part No.<br/>B &amp; S</b> |
|--------------------------------|---------------------------------|--------------------|----------------------|-------------------------------|
| 4                              | 2057 314                        | Ölwanne kpl.       | sump-engine          | 499619                        |
| 12                             | 2063 107                        | Dichtung           | gasket-crankcase     | 272198                        |
| 15                             | 2059 204                        | Ölablaßschraube    | plug-oil drain       | 94720                         |
| 20                             | 2063 112                        | Simmering          | seal-oil             | 399781                        |
| 22                             | 2063 113                        | Schraube           | screw                | 94220                         |
| 43                             | 2063 206                        | Regler kpl.        | slinger-governor/oil | 493737                        |
| 46                             | 2057 127                        | Nockenwelle        | camshaft             | 499749                        |
| 1102                           | 2057 118                        | Ring               | pilot-guide          | 232047                        |
| 1102A                          | 2057 119                        | Ring               | pilot-guide          | 232153                        |

□

NR:6155 000 Bezeichnung: Scooter SV 4 Gruppe: AufsitzmÄrher Jahr: 03 Typ: C

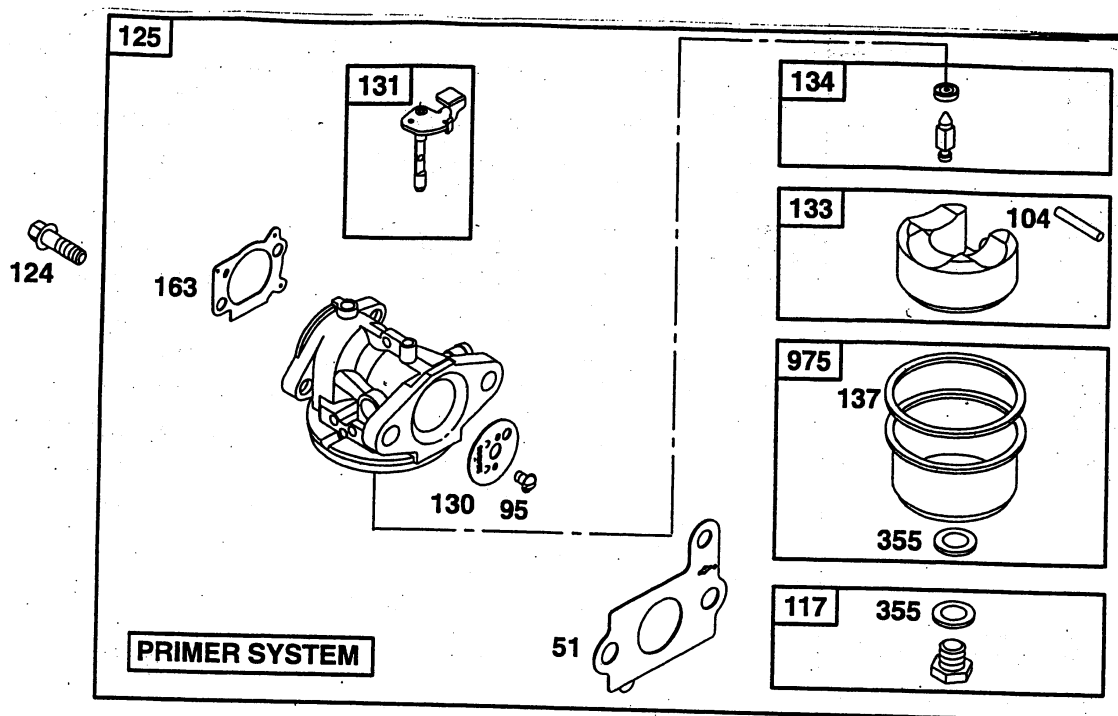
**Intek 60 Kurbelwelle / Kolben**  
**Intek 60 crankshaft / piston assembly**



**Intek 60 Kurbelwelle, Kolben**  
**Intek 60 Crankshaft, Piston assembly**

| Bild-Nr. /<br>Ref. No. | Best.-Nr. /<br>Part No. | Bezeichnung        | Description     | Part No.<br>B & S |
|------------------------|-------------------------|--------------------|-----------------|-------------------|
| 16                     | 2057 191                | Kurbelwelle        | crankshaft      | 498615            |
| 24                     | 2057 130                | Schwungradkeil     | key-flywheel    | 222698            |
| 25                     | 2057 015                | Kolben kpl.        | piston assembly | 499627            |
| 26                     | 2057 016                | Kolbenringsatz     | ring set        | 499631            |
| 27                     | 2057 164                | Sicherungsring     | lock-piston pin | 263190            |
| 28                     | 2057 195                | Kolbenbolzen kpl.  | pin-piston      | 499423            |
| 29                     | 2057 196                | Pleuel kpl.        | rod-connecting  | 499424            |
| 32                     | 2059 115                | Schraube           | screw           | 94699             |
| 116                    | 2063 211                | O-Ring/Meßstab     | o-ring          | 280393            |
| 116A                   | 2063 216                | O-Ring/Ölrohr      | o-ring          | 280966            |
| 227                    | 2057 187                | Reglerhebel kpl.   | lever-governor  | 498772            |
| 230                    | 2063 116                | Scheibe            |                 | 67072             |
| 284                    | 2063 316                | Schraube           | screw           | 94511             |
| 523                    | 2057 189                | Peilstab           | dipstick        | 499621            |
| 525                    | 2063 212                | Füllrohr           | tube-dipstick   | 495265            |
| 562                    | 2057 134                | Schraube           | screw           | 94907             |
| 592                    | 2063 123                | Mutter             | nut             | 231082            |
| 615                    | 2063 125                | Mutter             | nut             | 94474             |
| 616                    | 2057 163                | Reglerarm          | crank-governor  | 263175            |
| 847                    | 2057 010                | Öleinfüllrohr kpl. | tube-dipstick   | 498715            |

**Intek 60 Vergaser**  
**Intek 60 carburetor**



K 3

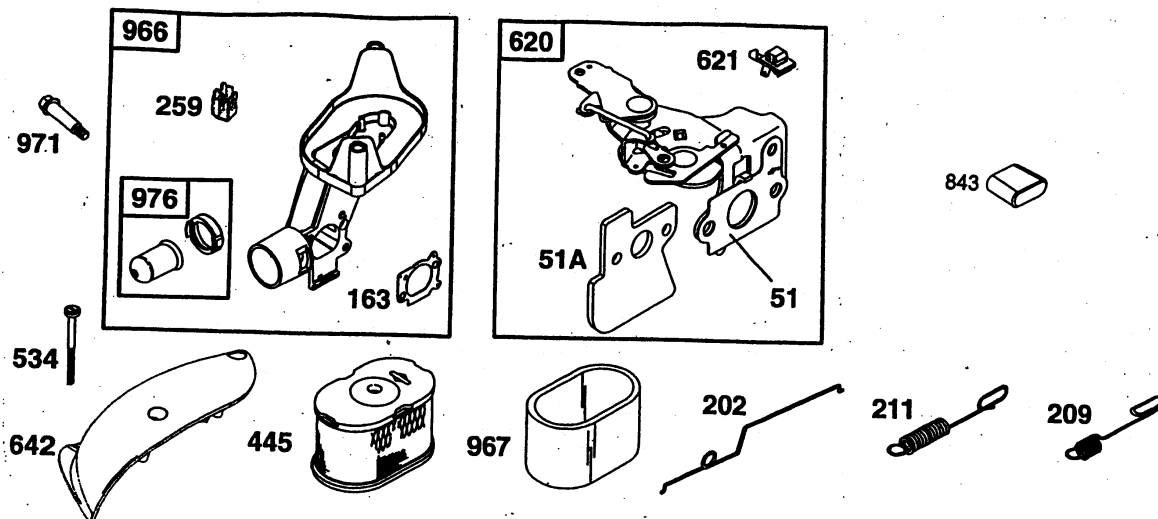


**Intek 60 Vergaser**  
**Intek 60 Carburetor**

| <b>Bild-Nr. /<br/>Ref. No.</b> | <b>Best.-Nr. /<br/>Part No.</b> | <b>Bezeichnung</b>   | <b>Description</b> | <b>Part No.<br/>B &amp; S</b> |
|--------------------------------|---------------------------------|----------------------|--------------------|-------------------------------|
| 51                             | 2057 359                        | Dichtung             | gasket-intake      | 273875                        |
| 95                             | 2057 128                        | Schraube             | screw              | 94098                         |
| 104                            | 2057 120                        | Stift                | pin-float hinge    | 231371                        |
| 117                            | 2057 180                        | Hauptdüse kpl.       | jet-main           | 494870                        |
| 124                            | 2057 138                        | Schraube             | screw              | 95048                         |
| 125                            | 2057 066                        | Vergaser kpl.        | carburetor         | 499974                        |
| 130                            | 2057 123                        | Drosselklappe        | shaft-throttle     | 224908                        |
| 131                            | 2057 406                        | Drosselklappenschaft | shaft-throttle     | 499682                        |
| 133                            | 2003 410                        | Schwimmer            | float-carburetor   | 398187                        |
| 134                            | 2003 411                        | Nadelventil kpl.     | kit-needle/seat    | 398188                        |
| 137                            | 2069 316                        | Dichtung             | gasket-float bowl  | 693981                        |
| 163                            | 2057 358                        | Dichtung             | gasket-air cleaner | 273364                        |
| 355                            | 2058 601                        | Dichtung             | washer-sealing     | 280973                        |
| 975                            | 2058 409                        | Schwimmerkappe kpl.  | bowl-float         | 493640                        |

NR:6155 000 Bezeichnung: Scooter SV 4 Gruppe: AufsitzmÄrher Jahr: 03 Typ: C

**Intek 60 Regelung, Luftfilter**  
**Intek 60 control, air cleaner**

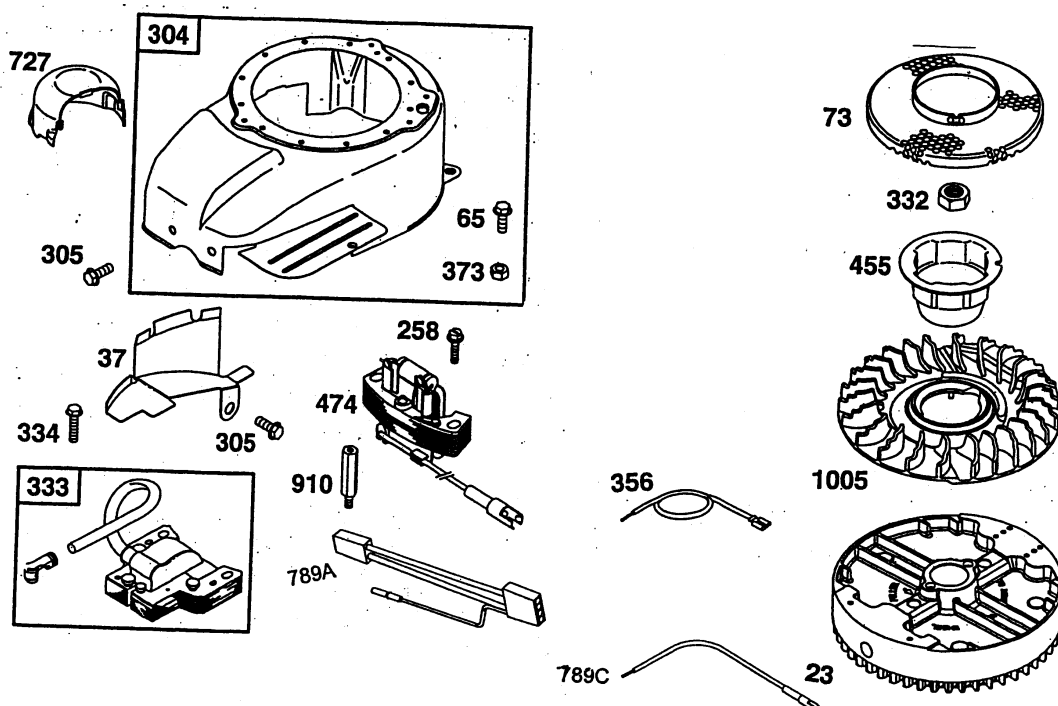


K 5

**Intek 60 Regelung, Luftfilter**  
**Intek 60 Control, Air cleaner**

| <b>Bild-Nr. /<br/>Ref. No.</b> | <b>Best.-Nr. /<br/>Part No.</b> | <b>Bezeichnung</b>     | <b>Description</b> | <b>Part No.<br/>B &amp; S</b> |
|--------------------------------|---------------------------------|------------------------|--------------------|-------------------------------|
| 51                             | 2057 359                        | Dichtung               | gasket-intake      | 273875                        |
| 51A                            | 2057 360                        | Dichtung               | gasket-intake      | 273916                        |
| 163                            | 2057 358                        | Dichtung               | gasket-air cleaner | 273364                        |
| 202                            | 2057 162                        | Gelenk                 | link-mechanical    | 263148                        |
| 209                            | 2057 150                        | Leerlauffeder          | spring-governor    | 263044                        |
| 211                            | 2057 153                        | Vollgasfeder           | spring-governor    | 263228                        |
| 259                            | 2057 131                        | Halter                 | clamp              | 224348                        |
| 445                            | 2057 315                        | Filterelement          | filter-air cleaner | 498596                        |
| 534                            | 2057 141                        | Schraube               | screw              | 95059                         |
| 620                            | 2057 410                        | Vergasermechanik       | bracket-control    | 692618                        |
| 621                            | 2063 131                        | Kurzschlußschalter     | switch-stop        | 396847                        |
| 642                            | 2057 310                        | Luftfilterdeckel       | cover-air cleaner  | 281620                        |
| 843                            | 2057 301                        | Überzug                | sleeve-lever       | 691884                        |
| 966                            | 2057 407                        | Luftfiltergehäuse kpl. | base-air cleaner   | 499684                        |
| 967                            | 2057 368                        | Vorfilter              | filter-pre cleaner | 273356                        |
| 971                            | 2057 142                        | Schraube               | screw              | 95103                         |
| 976                            | 2057 181                        | Primer kpl.            | primer-carburetor  | 496115                        |

**Intek 60 Polrad, LÜfterhaube, Zündanlage**  
**Intek 60 flywheel, blower housing, electrical**

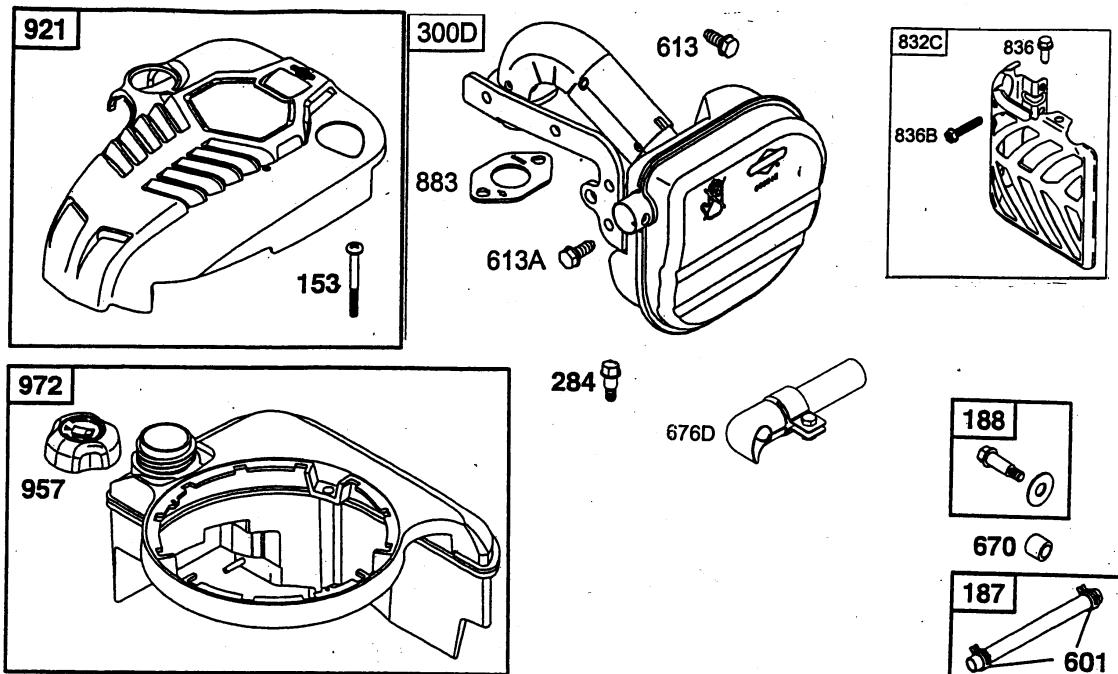


**Intek 60 Polrad, Lufferhaube, Zundanlage**  
**Intek 60 Flywheel, Blower housing, Electrical**

| Bild-Nr. /<br>Ref. No. | Best.-Nr. /<br>Part No. | Bezeichnung     | Description         | Part No.<br>B & S |
|------------------------|-------------------------|-----------------|---------------------|-------------------|
| 23                     | 2058 313                | Schwungrad      | flywheel            | 692693            |
| 37                     | 2058 306                | Schutzbl.       | guard-flywheel      | 224511            |
| 65                     | 2057 110                | Schraube        | screw               | 94904             |
| 73                     | 2057 124                | Fingerschutz    | screen-rotating     | 225125            |
| 258                    | 2063 117                | Schraube        | screw               | 94512             |
| 304                    | 2057 308                | Luffergehause | housing-blower      | 499676            |
| 305                    | 2057 106                | Schraube        | screw               | 94744             |
| 332                    | 2057 114                | Mutter          | nut                 | 94877             |
| 333                    | 2063 056                | Zundspule kpl. | armature-magneto    | 802574            |
| 334                    | 2059 306                | Schraube        | screw               | 94731             |
| 356                    | 2057 183                | Kabel           | wire-stop           | 497833            |
| 373                    | 2057 100                | Mutter          | nut                 | 94908             |
| 455                    | 2057 306                | Starterglocke   | cup-flywheel        | 225121            |
| 474                    | 2069 118                | Ladespule       | alternator          | 492841            |
| 727                    | 2057 300                | Abdeckung       | cover-starter drive | 281675            |
| 789A                   | 2057 311                | Kabelsatz       | harness-wiring      | 696545            |
| 789C                   | 2057 317                | Kabelsatz       | harness-wiring      | 694498            |
| 910                    | 2069 117                | Stehbolzen      | stud                | 94510             |
| 1005                   | 2057 370                | Lufer          | fan-flywheel        | 281657            |

NR:6155 000 Bezeichnung: Scooter SV 4 Gruppe: Aufsitzmäher Jahr: 03 Typ: C

**Intek 60 Abdeckung, Tank, Schalldämpfer**  
**Intek 60 covering cap, fuel tank, muffler**



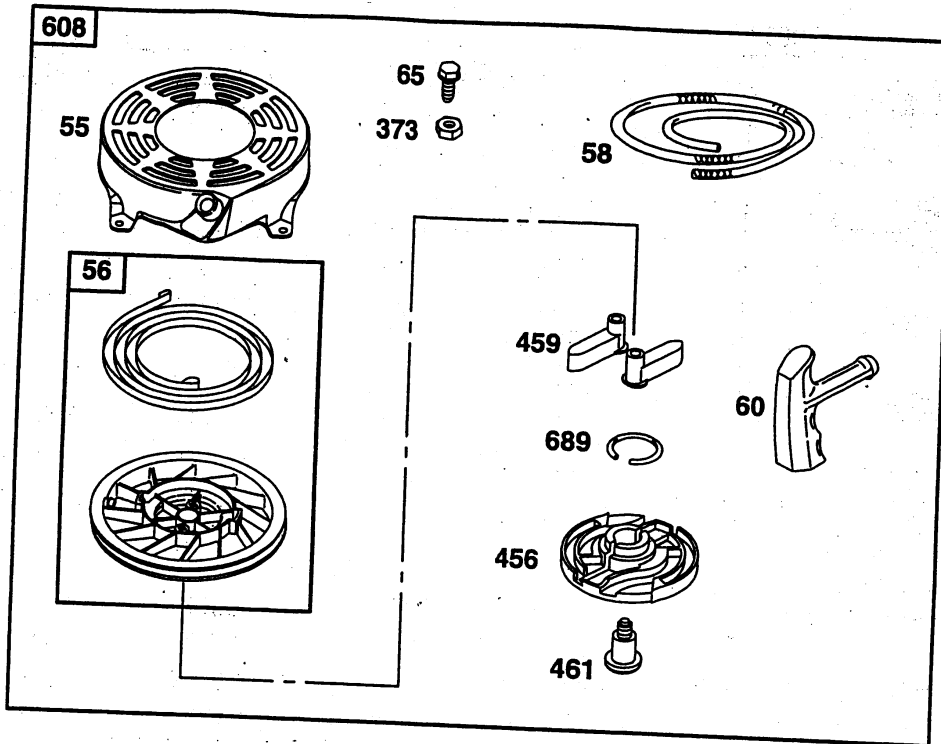
K 9

**Intek 60 Abdeckung, Tank, SchalldÄmpfer**  
**Intek 60 Covering cap, Fuel tank, Muffler**

| Bild-Nr. /<br>Ref. No. | Best.-Nr. /<br>Part No. | Bezeichnung   | Description          | Part No.<br>B & S |
|------------------------|-------------------------|---------------|----------------------|-------------------|
| 153                    | 2057 140                | Schraube      | screw                | 95050             |
| 187                    | 2057 371                | Benzinleitung | line-fuel            | 296004            |
| 188                    | 2057 143                | Schraube      | screw                | 398540            |
| 284                    | 2063 316                | Schraube      | screw                | 94511             |
| 300D                   | 2063 321                | Auspuff       | muffler              | 693982            |
| 601                    | 1036 517                | Klammer       | clamp-hose           | 93053             |
| 613                    | 2058 104                | Schraube      | screw                | 691108            |
| 613A                   | 2058 109                | Schraube      | screw                | 691140            |
| 670                    | 2057 166                | Distanzst¼ck  | spacer-fuel tank     | 280512            |
| 676D                   | 2057 319                | Deflektor     | deflector-muffler    | 697915            |
| 832C                   | 2057 320                | Hitzeschutz   | guard muffler        | 695593            |
| 836                    | 2057 321                | Schraube      | screw                | 691147            |
| 836B                   | 2056 189                | Schraube      | screw                | 692198            |
| 883                    | 2057 350                | Dichtung      | gasket-exhaust       | 273348            |
| 921                    | 2057 312                | MotorgehÄuse  | cover-blower housing | 498734            |
| 957                    | 2057 318                | Tankdeckel    | cap-fuel tank        | 498697            |
| 972                    | 2057 302                | Benzintank    | tank-fuel            | 499618            |

□

**Intek 60 Starter**  
**Intek 60 rewind - starter**



**K11**



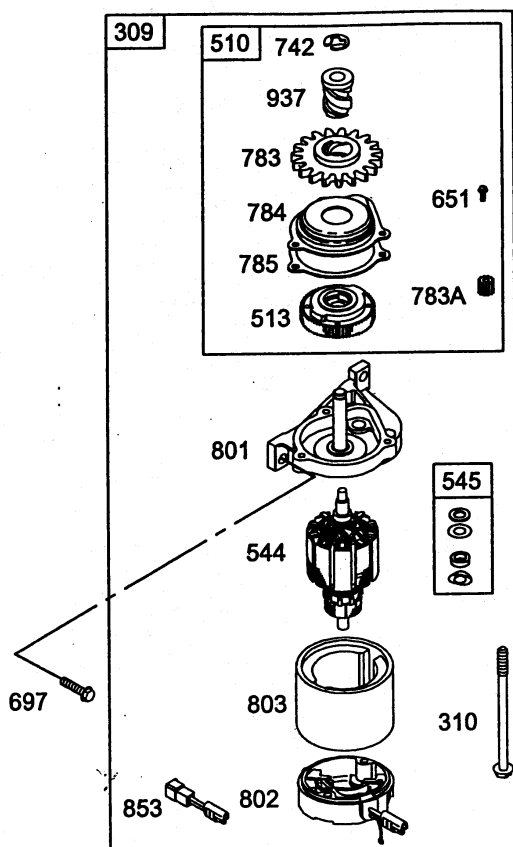
**Intek 60 Starter**

**Intek 60 Rewind - starter**

| <b>Bild-Nr. /<br/>Ref. No.</b> | <b>Best.-Nr. /<br/>Part No.</b> | <b>Bezeichnung</b> | <b>Description</b>  | <b>Part No.<br/>B &amp; S</b> |
|--------------------------------|---------------------------------|--------------------|---------------------|-------------------------------|
| 55                             | 2069 121                        | StartergehÄuse     | housing-rewind      | 497440                        |
| 56                             | 2057 184                        | Seilscheibe kpl.   | pulley              | 498144                        |
| 58                             | 2063 604                        | Starterseil        | rope-starter        | 280399                        |
| 60                             | 2069 300                        | Startgriff         | grip-starter rope   | 281434                        |
| 65                             | 2057 110                        | Schraube           | screw               | 94904                         |
| 373                            | 2057 100                        | Mutter             | nut                 | 94908                         |
| 456                            | 2069 301                        | Federhalter        | plate-pawl friction | 281503                        |
| 459                            | 2069 302                        | Halter             | ratchet-pawl        | 281505                        |
| 461                            | 2069 124                        | Schraube           | screw               | 94943                         |
| 608                            | 2069 012                        | Starter kpl.       | starter-rewind      | 497680                        |
| 689                            | 2069 125                        | Sicherung          | spring-friction     | 263073                        |

NR:6155 000 Bezeichnung: Scooter SV 4 Gruppe: AufsitzmÄrher Jahr: 03 Typ: C

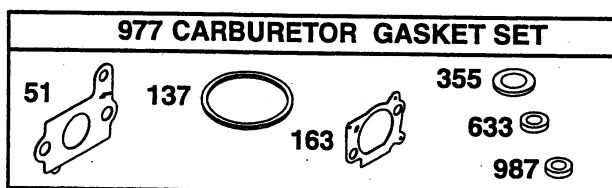
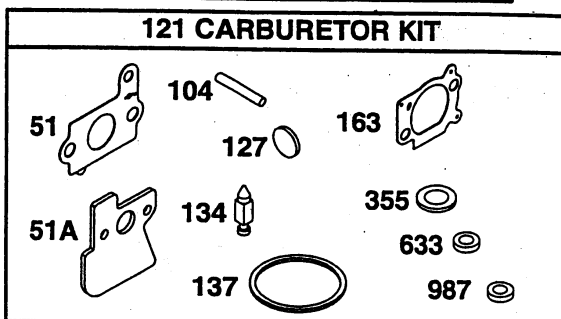
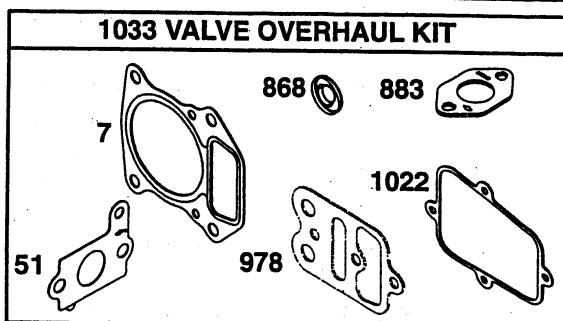
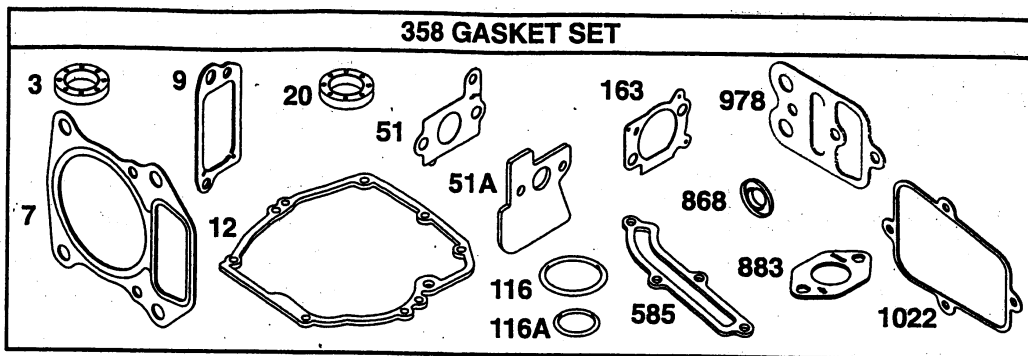
**Intek 60 Elektrischer Anlasser**  
**Intek 60 motor - starter**



**Intek 60 Elektrischer Anlasser**  
**Intek 60 Motor - starter**

| <b>Bild-Nr. /<br/>Ref. No.</b> | <b>Best.-Nr. /<br/>Part No.</b> | <b>Bezeichnung</b>   | <b>Description</b>   | <b>Part No.<br/>B &amp; S</b> |
|--------------------------------|---------------------------------|----------------------|----------------------|-------------------------------|
| 309                            | 2069 010                        | E.-Anlasser kpl.     | motor-starter        | 494233                        |
| 310                            | 2069 103                        | Schraube             | screw                | 94051                         |
| 510                            | 2069 011                        | Startergetriebe kpl. | drive-starter        | 494147                        |
| 513                            | 2069 105                        | Zahnrad              | clutch-drive         | 394815                        |
| 544                            | 2057 177                        | Wicklung             | armature-starter     | 492921                        |
| 545                            | 2069 107                        | Scheibensatz         | washer set           | 492919                        |
| 651                            | 2069 322                        | Schraube             | screw                | 93490                         |
| 697                            | 2069 328                        | Schraube             | screw                | 691127                        |
| 742                            | 2069 116                        | Sicherung            | retainer-e ring      | 93941                         |
| 783                            | 2069 108                        | Zahnrad              | gear-pinion          | 281127                        |
| 783A                           | 2069 109                        | Zahnrad              | gear-pinion          | 261606                        |
| 784                            | 2069 110                        | Getriebedeckel       | cover-starter gear   | 224262                        |
| 785                            | 2069 111                        | Deckeldichtung       | gasket-starter cover | 272201                        |
| 801                            | 2069 112                        | Motordeckel oben     | cap-drive            | 492335                        |
| 802                            | 2069 329                        | Motordeckel unten    | cap-drive            | 695267                        |
| 803                            | 2069 113                        | StartergehÄuse       | housing-starter      | 492920                        |
| 853                            | 2057 058                        | Adapter, 4-polig     | adapter, four-pole   |                               |
| 937                            | 2069 115                        | Schneckenrad         | spline-starter       | 281125                        |

**Intek 60 Dichtungssatz**  
**Intek 60 kit - set**



**K15**

**Intek 60 Dichtungssatz**  
**Intek 60 Kit - set**

| <b>Bild-Nr. /<br/>Ref. No.</b> | <b>Best.-Nr. /<br/>Part No.</b> | <b>Bezeichnung</b> | <b>Description</b>   | <b>Part No.<br/>B &amp; S</b> |
|--------------------------------|---------------------------------|--------------------|----------------------|-------------------------------|
| 3                              | 2057 352                        | Simmerring         | seal-oil             | 299819                        |
| 7                              | 2057 367                        | Kopfdichtung       | gasket-cylinder head | 273240                        |
| 9                              | 2058 301                        | Dichtung           | gasket-breather      | 272481                        |
| 12                             | 2063 107                        | Dichtung           | gasket-crankcase     | 272198                        |
| 20                             | 2063 112                        | Simmerring         | seal-oil             | 399781                        |
| 51                             | 2057 359                        | Dichtung           | gasket-intake        | 273875                        |
| 51A                            | 2057 360                        | Dichtung           | gasket-intake        | 273916                        |
| 104                            | 2057 120                        | Stift              | pin-float hinge      | 231371                        |
| 116                            | 2063 211                        | O-Ring             | o-ring               | 280393                        |
| 116A                           | 2063 216                        | O-Ring             | o-ring               | 280966                        |
| 121                            | 2058 105                        | Rep.-Satz          | kit-carburetor       | 692703                        |
| 134                            | 2003 411                        | Nadelventil        | kit-needle/seat      | 398188                        |
| 137                            | 2069 316                        | Dichtung           | gasket-float bowl    | 693981                        |
| 163                            | 2057 358                        | Dichtung           | gasket-air cleaner   | 273364                        |
| 358                            | 2058 106                        | Dichtungs-Satz     | gasket set-engine    | 694090                        |
| 585                            | 2063 209                        | Dichtung           | gasket-breather      | 272238                        |
| 868                            | 2057 366                        | Ventildichtung     | seal-valve           | 498592                        |
| 883                            | 2057 350                        | Auslaßdichtung     | gasket-exhaust       | 273348                        |
| 977                            | 2058 108                        | Vergaser-Satz      | carburetor-set       | 692704                        |
| 1033                           | 2059 104                        | Dichtungs-Satz     | valve overhaul kit   | 692311                        |