

Picco 32 Accu, Serie D - F / Picco 32 Accu, Series D - F

Ausstattung ElektromÄher / Specification - Electric Mowers

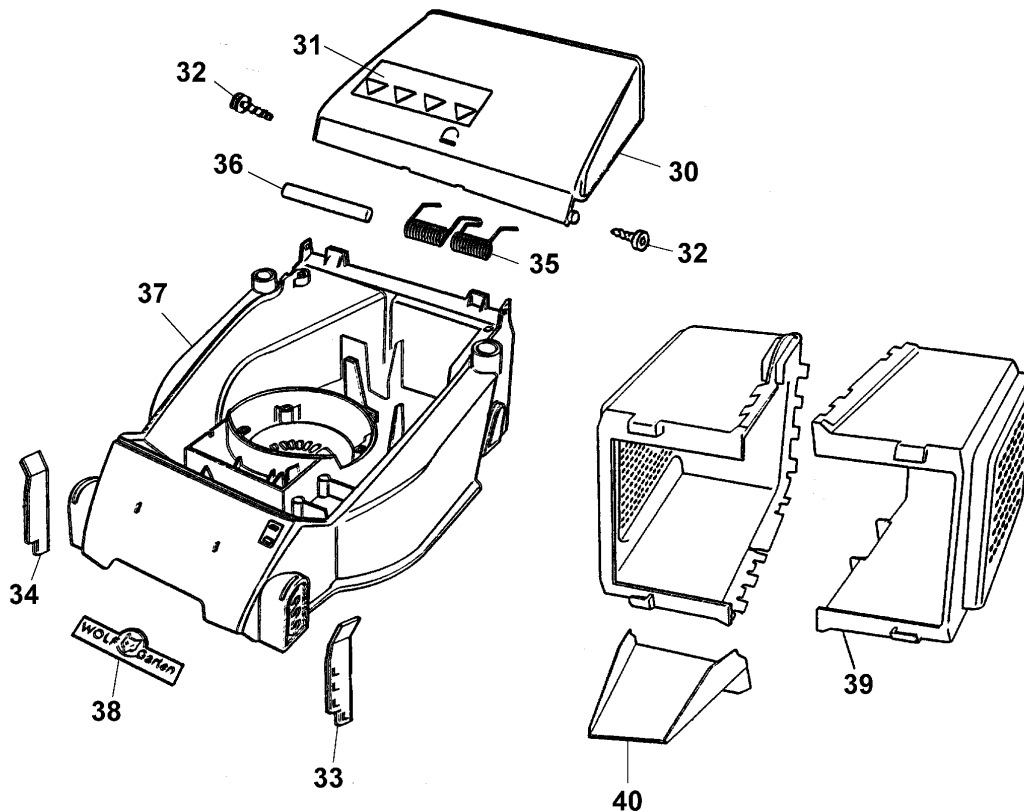
Typ / Kurzbez. / short code	Picco 32 AC	P 32 E9
Ausföhrung für / version	International	F
Geräte - Nr. / part No.	4911000	4911001
Schnittbreite / cutting width	32 cm	
Chassismaterial / chassis material	Kunststoff / high quality polymer	
Gewicht / weight	15 kg	
Schalleistung / sound level	94 dB (A)	
Ø Rad vorne / front wheel diameter	13 cm (Gleitlager / plain bearing)	
Ø Rad hinten / rear wheel diameter	13 cm (Gleitlager / plain bearing)	
Schnitthöhe / cutting height range	1,8/3,4/5,0 cm (3-fach verstellbar / triple-fold adjustable)	
Antrieb / power drive	nein / no	
Art.-Nr. Motor / part no. Motor	1059050 (Hersteller / producer: AEG)	
Leistung / power	400 Watt	
Bremse / blade brake	elektro-mech. / eletromechanical	
Schalter / switch	Einhandschalter / one hand switch	
GriffgestÄnge / handlebar	2-teilig, gelb, rot / 2 parts, yellow, red	
Fangkorb / grass box	25 L, Art.-Nr. Schütte: 4901307, Art.-Nr. FangkorbhÄlfte (2 St.): 4901303 / part no. chute: 4901307, part no. grass box half (2 pieces): 4901303	
<u>Drehmomente Chassis / torque settings, chassis fasteners:</u>		
Motor - Chassis	5-6 Nm	
Lüfter an Motorwelle / fan to motor shaft	8-10 Nm	
Messerbalken an Lüfter / cutter bar to fan	8-10 Nm	

Achtung: Instandsetzungen an ElektrogerÄten d¼rfen nur von entsprechenden FachkrÄften durchgef¼hrt werden ! Die Isolationswiderstandsmessung / Schutzleiterpr¼fung gemÄß DIN/VDE 0701 Teil 2 ist **nach jeder Reparatur** vorzunehmen.

Attention: Repairs on electrical appliances must only be carried out by qualified specialists ! The verification of the insulating resistance / protective conductor examination according to DIN/VDE 0701 part 2 **must be carried out after each repair** !

Ⓓ Picco 32 Accu, Serie D - F, Chassis, Fangkorb

ⒼⒷ Picco 32 Accu, Series D - F, Chassis, Grass box



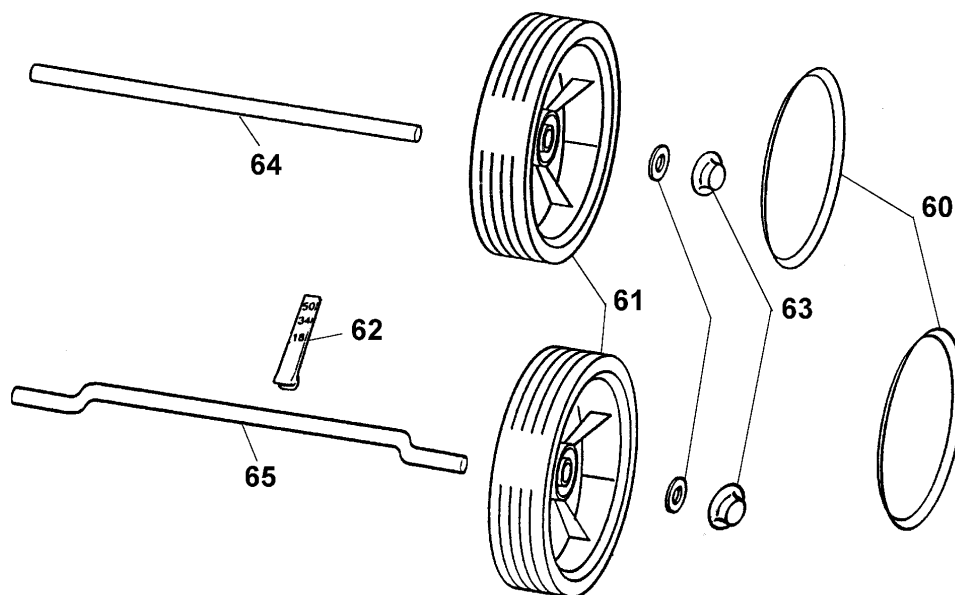
Picco 32 Accu Chassis, Fangkorb
Picco 32 Accu Chassis, Grass box

Bild-Nr. / Ref. No.	Best.-Nr. / Part No.	Bezeichnung	Description
30	4901 302	Schutzklappe gelb	rear flap, yellow
31	0051 248	Sicherheitsetikett/Pictogramm	safety label
32	0012 622	Schraube (2 Stck.)	screw (2 pieces)
33	4901 309	Riegel, links	bracket, left
34	4901 308	Riegel, rechts	bracket, right
35	4901 100	Doppel-Schenkelfeder	leg spring
36	4932 208	Rundstab	round rod
37	4901 300	Chassis	chassis
38	0051 115	WOLF-Garten-Marke	"WOLF-Garten" brand
39	4901 303	FangkorbhÃ¶lfte*	grass box half* (2 piec.)
40	4901 307	SchÃ¼tte	chute

* Keine Kombination von neu / gebraucht mÃ¶glich, Einrastung der FangkorbhÃ¶lften nicht mehrfach mÃ¶glich.

* No combination from new / used possible, the grass box halves are not suitable for repeated applying.

- Ⓓ Picco 32 Accu, Serie D - F, Achse, Räder,
Höhenverstellung
- ⒼⒷ Picco 32 Accu, Series D - F, Axle, Wheels,
Height-adjustment

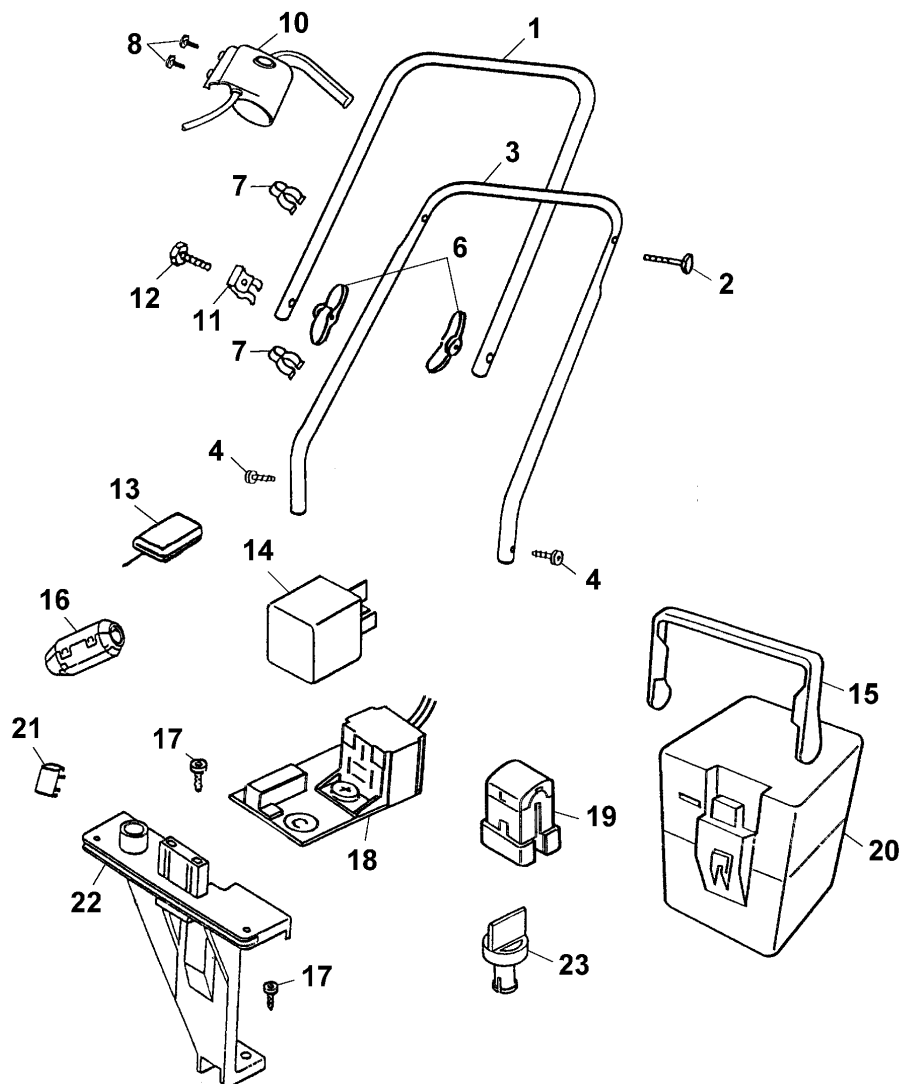


Picco 32 Accu Achse, RÃ¶der, HÃ¶henverstellung
Picco 32 Accu Axle, Wheels, Height-adjustment

Bild-Nr. / Ref. No.	Best.-Nr. / Part No.	Bezeichnung	Description
60	4932 525	Deckel Ø 130 mm (4 St.)	hub cap 130 mm dia. (4 piec.)
61	4901 500	Laufgrad Ø 130 mm (4 St.)	wheel 130 mm dia. (4 pieces)
62	4901 055	HÃ¶henanzeige	height position indicator
63	3575 503	Hutclips D8 (4 StÃ¼ck)	retainer D8 (4 pieces)
64	0490 123	Achse, hinten	rear axle
65	4901 122	Achse, vorne	front axle

(D) Picco 32 Accu, Serie D-F, Griff, Schalter, Akku

(GB) Picco 32 Accu, Series D-F, Handlebar, Switch, Battery

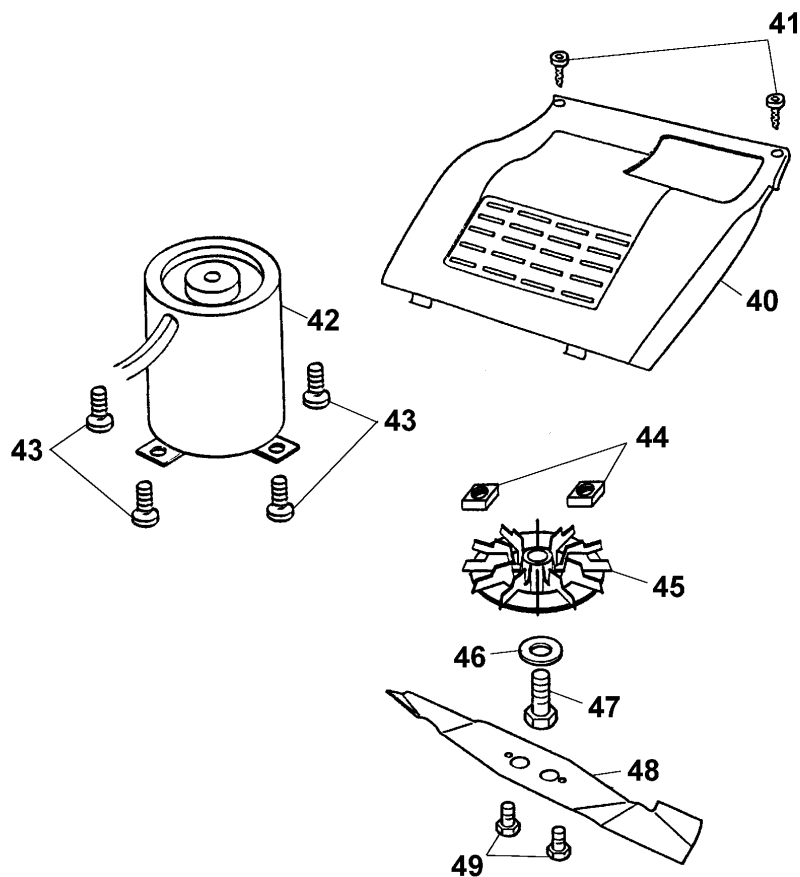


Picco 32 Accu Griff, Schalter, Akku
Picco 32 Accu Handlebar, Switch, Battery

Bild-Nr. / Ref. No.	Best.-Nr. / Part No.	Bezeichnung	Description
1	4901 020	Griffoberteil	upper handlebar
2	4901 101	Verbindungsschraube	binding screw
3	4901 120	Griffunterteil	lower handlebar
4	0015 660	Blech-Schraube (2 Stck.)	sheet metal screw (2 piec.)
6	0016 717	Flügelmutter (2 Stck.)	wing nut (2 pieces)
7	4950 307	Kabelschelle (2 Stck.)	cable clip (2 pieces)
8	0012 888	PT-Schraube (2 Stck.)	screw (2 pieces)
10	4911 051	Schalter	switch
11	4950 308	Knickschutz	antikink
12	0010 338	6kt.-Schraube M8x55	hex. Screw M8x55
13	4911 067	Ladegerät	charger
***	4911 072	Schnellladegerät (Zubehör)	boost charger (optional extra)
14	4933 114	Kleinrelais	relais
15	4911 318	Akkugriff	battery handle
16	4933 105	Klappferrit	ferrite
17	0012 625	Torx-Schraube (2 Stck.)	screw (2 pieces)
18	4911 054	Kabelbaum kpl.	cable form compl.
19	4911 070	Bügelstecker	connector
20	4911 075	Wechselakku 12V/12Ah	exchange battery 12V/12Ah
21	4933 109	Schutzschalter 30 A	safety switch
22	4911 312	Stütze	support
23	4911 313	Akkuverriegelung	battery fixing
***	0054 304	Gebrauchsanweisung	operator manual

Ⓓ Picco 32 Accu, Serie D - F, Abdeckhaube, Motor,
Messer

ⒼⒷ Picco 32 Accu, Series D - F, Motor covering, Motor,
Blade



Picco 32 Accu Abdeckhaube, Motor, Messer
Picco 32 Accu Motor covering, Motor, Blade

Bild-Nr. / Ref. No.	Best.-Nr. / Part No.	Bezeichnung	Description
40	4911 301	Motorabdeckung	motor covering
41	0012 625	Torx-Schraube K40x16 (2 St.)	screw K40x16 (2 pieces)
42	1059 050	Motor	motor
43	0012 876	Schraube (4 Stck.)	screw (4 pieces)
44	0016 405	4kt.-Mutter (2 Stck.)	square nut (2 pieces)
45	4911 329	LÃ¼fter kpl.	fan compl.
46	0017 123	Scheibe	washer
47	0010 402	Schraube	screw
48	4911 097	Messer VI132AN	blade VI132AN
49	0010 366	6-kt. Schraube M6x16 (2 St.)	hex. Screw M6x16 (2 p.)