

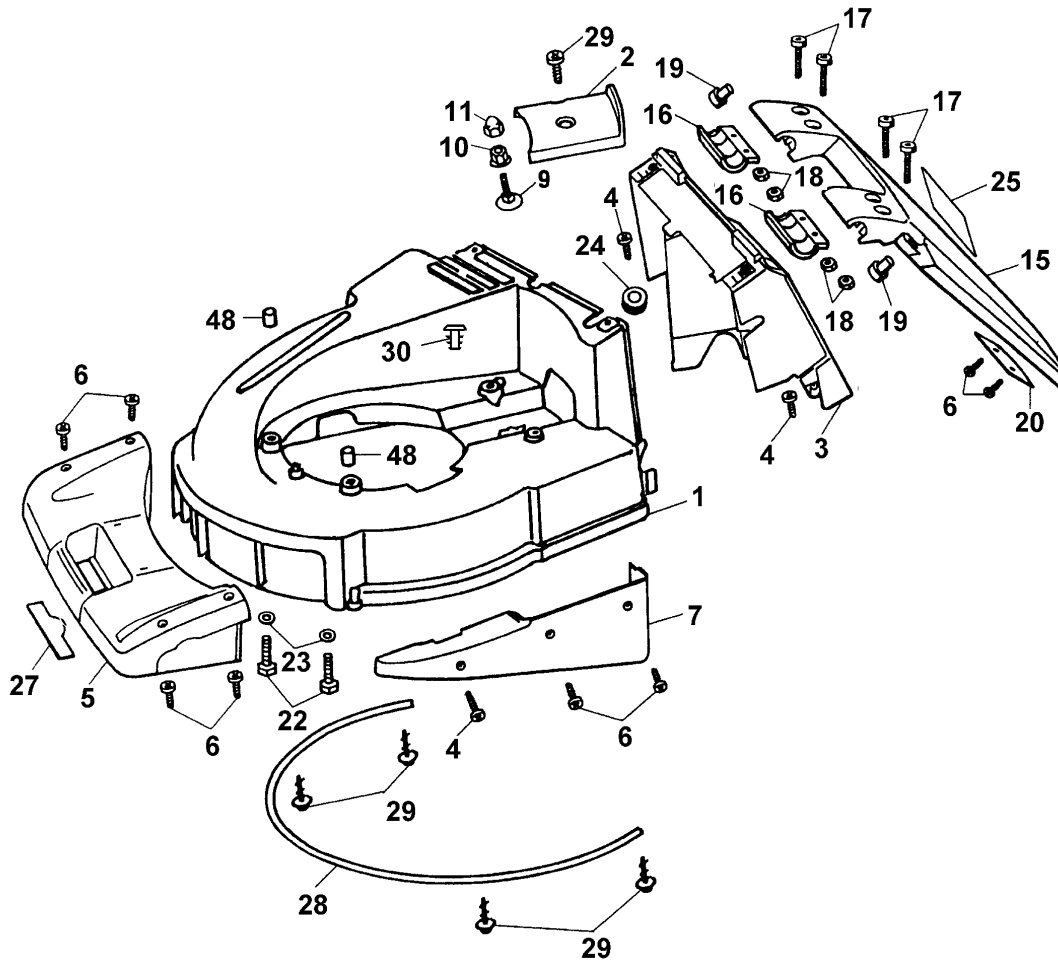
Concept 43 BPP Serie B - E / Series B - E

Ausstattung Benzinmäher / Equipment Petrol-mowers

Typ / Kurzbez. / order code	Concept 43 BPP
Ausführung für / version for	International
Geräte - Nr. / article number	4342000
Schnittbreite / cutting width	43 cm
Chassismaterial / chassis	Kunststoff / high-quality polymer
Gewicht / weight	29 kg
Lautstärke / noise level	96 dB (A) - 93 dB (A)
Ø Rad vorne / front wheel diameter	17 cm
Ø Rad hinten / rear wheel diameter	20 cm
Ausführung Räder / version wheels	Soft, Kugellager / soft, ball bearing
Höhenverstellung / height adjustment	zentral 6-fach / central, six-fold
Schnitthöhe (cm) / cutting height	2,0 cm - 8,0 cm
Antrieb / power drive	nein / no
Motor - Hersteller / motor producer	Briggs & Stratton
Motor-Modell / motor-type	Quantum 55 XTE
Spezifikation / specification	1288022321B1
Motor - Nr. WOLF / motor-number	2076050
Nennleistung / nominal capacity	3,1 kW (4,2 PS)
Zündkerze / spark plug	Champion RJ 19 LM (Art.-Nr. / part no.: 2058305)
Griffgestänge / handlebar	Klappgriff, höhenverstellbar, Holmstart / folding handlebar, height adjustable, bar start
Fangkorb / collector box	60 L, Füllstandsanzeige / grass box fill indicator Artikel-Nr. 6450072 / part no. 6450072
<u>Drehmomente Chassis / torque settings, chassis fasteners:</u>	
Achsbefest. (Lagerschale vorne/hinten) / axle fastening (bearing shell front/rear)	2-3 Nm
Radbefestigung / wheel fastening	10 Nm
Stützhebel für Getriebe / support lever for gear	4-5 Nm
Windkanaleinlage - Chassis / wind tunnel insert - chassis	3,4 Nm
Stehbolzen - Motorkonsole / stud bolt - motor console	18 Nm
Alukulisse - Gestellrohr / aluminium - frame	3-4 Nm
Motor an Motorträger / motor to motor support	18 Nm
Messer kpl. an Motorwelle / cutter bar to crankshaft	38-42 Nm
Keilriemenabdeckung / v-belt cover	5 Nm

D Concept 43 BPP, Serie B - E, Chassis

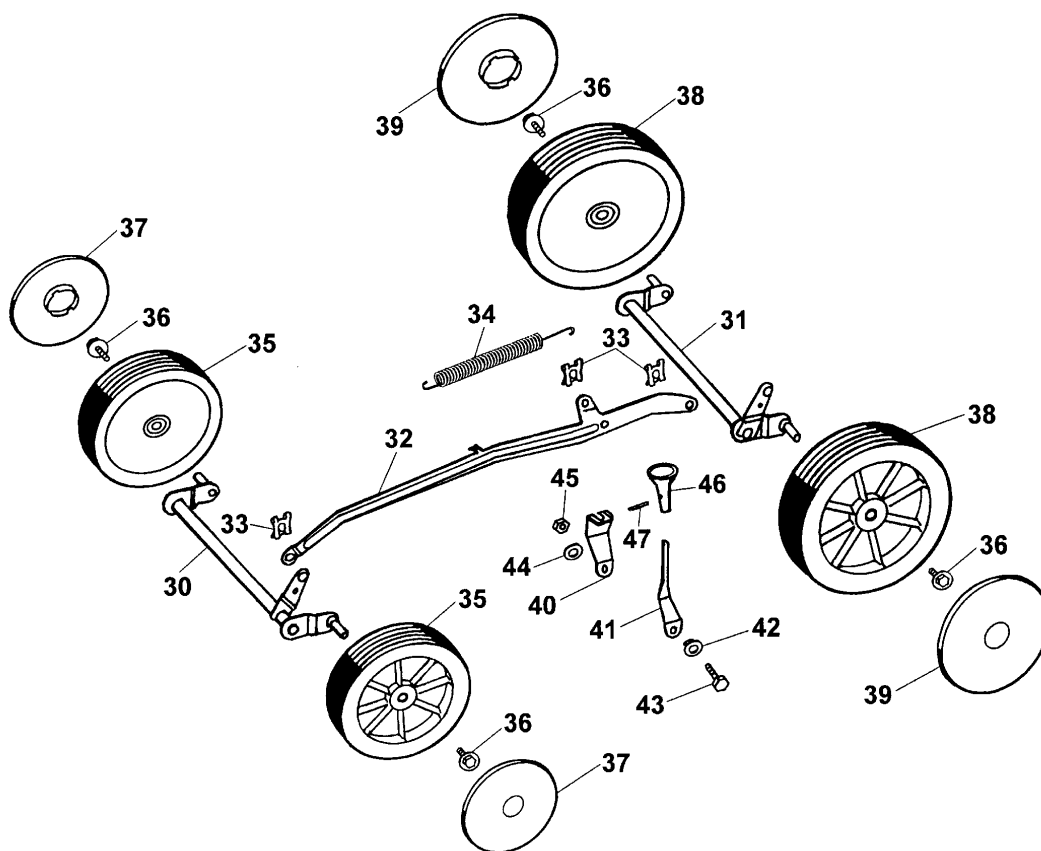
GB Concept 43 BPP, Series B - E, Chassis



Concept 43 BPP Chassis

Bild-Nr. / Ref. No.	Best.-Nr. / Part No.	Bezeichnung	Description
1	4350 320	Chassis	chassis
2	6450 307	Keilriemenabdeckung	v-belt cover
3	6450 340	Heckteil	deflector
4	0012 607	SF-Schraube M5x20 (3 St.)	screw M 5x20 (3 pieces)
5	6450 302	Frontverkleidung	front panel
6	0012 605	SF-Schraube M5x12 (8 St.)	screw M 5x12 (8 pieces)
7	6450 304	Seitenteil, links	cover, left
9	0013 650	Flachrundschrabe M8x16	screw M 8x16
10	0016 385	6kt.-Mutter M8	hex. nut M 8
11	6340 126	Verschlusskappe M8	sleeve M 8
15	6450 911	Heckklappe kpl. incl. Bild-Nr. 6,19,20,25	rear flap compl. incl. ref. No. 6,19,20,25
16	6450 311	Schelle (2 St¼ck)	clamp (2 pieces)
17	0012 825	Torx-Schraube M5x40 (4 St.)	screw M5x40 (4 pieces)
18	0016 210	6kt.-Mutter M5 (4 St¼ck)	hex. nut M 5 (4 pieces)
19	6450 316	Gummipuffer (2 St¼ck)	rubber buffer (2 pieces)
20	6450 149	Gegengewicht	balance weight
22	0010 399	6kt.-Schraube M8x30 (2 St.)	hex. screw M 8x30 (2 p.)
23	0017 291	Scheibe A 8,4 (2 St¼ck)	washer A 8,4 (2 pieces)
24	6450 314	Gummit¼lle	gum
25	0051 246	Sicherheitsetikett	safety label
27	0051 115	WOLF-Garten Marke	"WOLF-Garten" brand
28	4342 100	Stabilisator	stabilizer
29	0012 636	PT-Schraube K60x16 (5 St.)	screw K60x16 (5 pieces)
30	4332 307	Lamellen-Stopfen	lamellar plug
48	4342 102	Arretierh¼lse (2 St¼ck)	locking collar (2 pieces)

- Ⓓ Concept 43 BPP, Serie B - E, Achse, Räder,
Höhenverstellung
- ⒼⒷ Concept 43 BPP, Series B - E, Axle, Wheels,
Height-adjustment

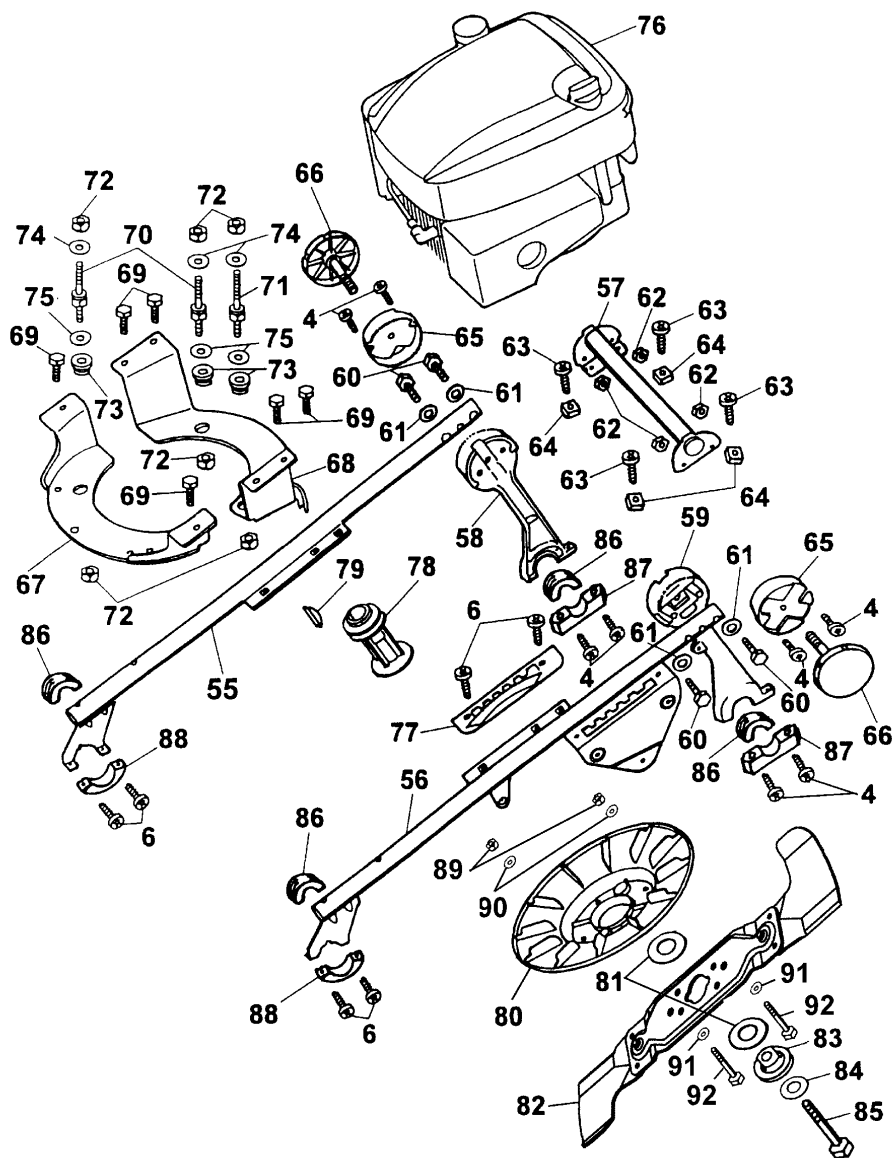


Concept 43 BPP Achse, RÄder, Hohenverstellung
Concept 43 BPP Axle, Wheels, Height-adjustment

Bild-Nr. / Ref. No.	Best.-Nr. / Part No.	Bezeichnung	Description
30	6450 016	Achse, vorne	front axle
31	6450 022	Achse, hinten	rear axle
32	6450 020	Verbindungsstange	connecting rod
33	0020 983	SL-Sicherung (3 Stuck)	circlip (3 pieces)
34	6450 139	Zugfeder	tension spring
35	6440 050	Rad Ø 170 mm (2 St.)	wheel, 170mm dia. (2 p.)
36	0010 893	Schraube M6x12 (4 St.)	screw M 6x12 (4 pieces)
37	6450 520	Deckel Ø 170 mm (2 St.)	hub cap 170 mm dia. (2 p.)
38	6440 051	Rad Ø 200 mm (2 St.)	wheel, 200mm dia. (2 p.)
39	6450 530	Deckel Ø 200 mm (2 St.)	hub cap 200 mm dia. (2 p.)
40	6450 134	Verstellhebel	adjusting lever
41	6450 132	Federhebel	lever
42	6450 146	Lagerbuchse	bush
43	0010 377	6kt.-Schraube M6x20	hex. screw M 6x20
44	0017 289	Scheibe A6	washer A6
45	0016 311	6kt.-Mutter	hex. nut M 6
46	6450 313	Hohenverstellknopf kpl.	height adjusting knob
47	0018 813	Spannstift 3x20	dowel pin 3x20

(D) Concept 43 BPP, Serie B - E, Motor, Gestell, Messer

(GB) Concept 43 BPP, Series B - E, Motor, Frame, Blade



Concept 43 BPP Motor, Gestell, Messer
Concept 43 BPP Motor, Frame, Blade

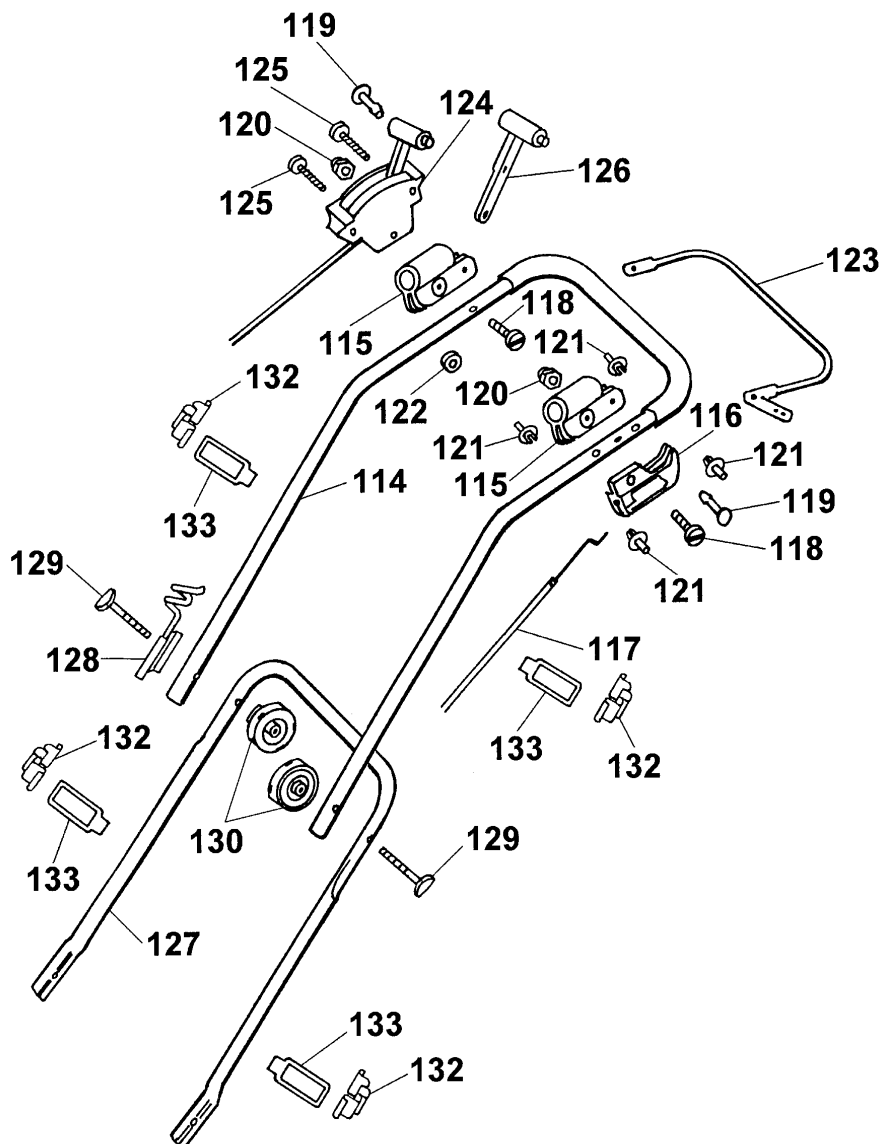
Bild-Nr. / Ref. No.	Best.-Nr. / Part No.	Bezeichnung	Description
4	0012 607	SF-Schraube M5x20 (8 St.)	screw M 5x20 (8 piec.)
6	0012 605	SF-Schraube M5x12 (6 St.)	screw 5x12 (6 pieces)
55	6450 010	Gestell, rechts	frame, right
56	6450 012	Gestell, links	frame, left
57	6450 014	Rohrtraverse	pipe
58	6450 100	Griffhalter, rechts	handlebar holder, right
59	6450 102	Griffhalter, links	handlebar holder, left
60	0010 313	6kt.-Schraube M6x45 (4 St.)	hex. screw M 6x45 (4 p.)
61	6150 182	Scheibe 6,4 (4 St.)	dished washer 6,4 (4 p.)
62	0016 311	6kt.-Mutter M6 (4 St.)	hex. nut M6 (4 pieces)
63	0012 831	Torx-Schraube M6x15 (4 St.)	screw M 6x15 (4 pieces)
64	0016 405	4kt.-Mutter M6 (4 St.)	square nut M 6 (4 pieces)
65	6450 188	Stellkranz (2 St.)	fixing case (2 pieces)
66	4317 010	Handrad (2 St.)	handwheel (2 pieces)
67	6450 112	MotortrÄger, vorne	motor support, front
68	6450 114	MotortrÄger, hinten	motor support, back
69	0010 386	6kt.-Schraube M6x12 (6 St.)	hex. screw M 6x12 (6 p.)
70	6450 170	Stehbolzen, kurz (2 St.)	stud bolt, short (2 pieces)
71	6450 171	Stehbolzen, lang	stud bolt, long
72	0016 312	6kt.-Mutter M8 (6 St.)	hex. nut M 8 (6 pieces)
73	6450 319	Gummipuffer (3 St.)	rubber buffer (3 pieces)
74	6450 138	Buchse (3 St.)	bush (3 pieces)
75	0017 291	Scheibe A 8,4 (3 St.)	washer A 8,4 (3 pieces)
76	2069 070	Motor kpl.	motor compl.
77	6450 136	Kulisse	crank
78	6450 141	Kupplung	coupling
79	0029 130	Scheibenfeder	washer
80	6450 317	Lüfterrad	fan

Concept 43 BPP Motor, Gestell, Messer
Concept 43 BPP Motor, Frame, Blade

Bild-Nr. / Ref. No.	Best.-Nr. / Part No.	Bezeichnung	Description
81	4005 403	Kupplungsbelag (2 St.)	clutch facing
82	4350 094	Messerbalken kpl. VI-W43	cutter bar compl. VI-W43
***	4350 040	Ersatzklingen VI-W (1 Paar)	repl. blades VI-W (1 pair)
83	4840 402	Kupplungsscheibe	coupling disk
84	0017 105	Spannscheibe	washer
85	0010 264	6kt.-Schraube 3/8"	hex. screw 3/8"
86	6450 309	Lagerschale (4 St.)	bearing shell (4 pieces)
87	6430 323	Stützschale, hinten (2 St.)	shell, rear (2 pieces)
88	6450 305	Stützschale, vorne (2 St.)	shell, front (2 pieces)
90	0016 311	6kt.-Mutter (2 St.)	hex. nut M6 (2 pieces)
91	0017 110	Scheibe 6,4x25x2 (2 St.)	washer 6,4x25x2 (2 piec.)
92	0017 289	Scheibe A 6,4x18 (2 St.)	washer A 6,4x18 (2 piec.)
93	0010 365	6kt.-Schraube (2 St.)	hex. Screw (2 pieces)

D Concept 43 BPP, Serie B - E, Griff kpl.

GB Concept 43 BPP, Series B - E, Handlebar compl.



Concept 43 BPP Griff kpl.
Concept 43 BPP Handlebar compl.

Bild-Nr. / Ref. No.	Best.-Nr. / Part No.	Bezeichnung	Description
114	6450 923	Griffoberteil m. Softschlauch	upper handlebar
115	4720 105	Schelle (2 St.)	clamp (2 pieces)
116	4760 106	Stütze	support
117	6450 057	Bowdenzug, Bremse	bowden wire, brake
118	0012 211	Zylinderschraube M6x25 (2 St.)	screw M 6x25 (2 pieces)
119	4720 109	Bolzen (2 St.)	bolt (2 pieces)
120	0016 641	Hutmutter M6-5 (2 St.)	nut M6-5 (2 pieces)
121	6430 316	Spreizniet (4 St.)	body-bound rivet (4 piec.)
122	4240 205	Distanzscheibe	washer
123	6430 010	Bremshebel	brake lever
124	6450 055	Schaltgehäuse mit Bowdenzug, Gas	case with bowden wire, gas
125	0012 886	PT-Schraube KA60x30 (2 St.)	screw KA 60x30 (2 piec.)
126	4722 040	Verstellhebel	adjusting lever
127	4317 122	Griffunterteil	lower handlebar
128	6340 014	Seilführung	routing
129	4901 101	Verbindungsschr. M8x55 (2 St.)	binding screw M8x55 (2 p.)
130	4936 022	Handrad (2 St.)	handwheel (2 pieces)
132	6340 312	Klammer (4 St.)	clip (4 pieces)
133	6340 314	Schlaufe (4 St.)	strap (4 pieces)
***	0054 244	Gebrauchsanweisung	operator manual

D Fangeinrichtung kpl. 6450 072

GB Grass collector compl. 6450 072

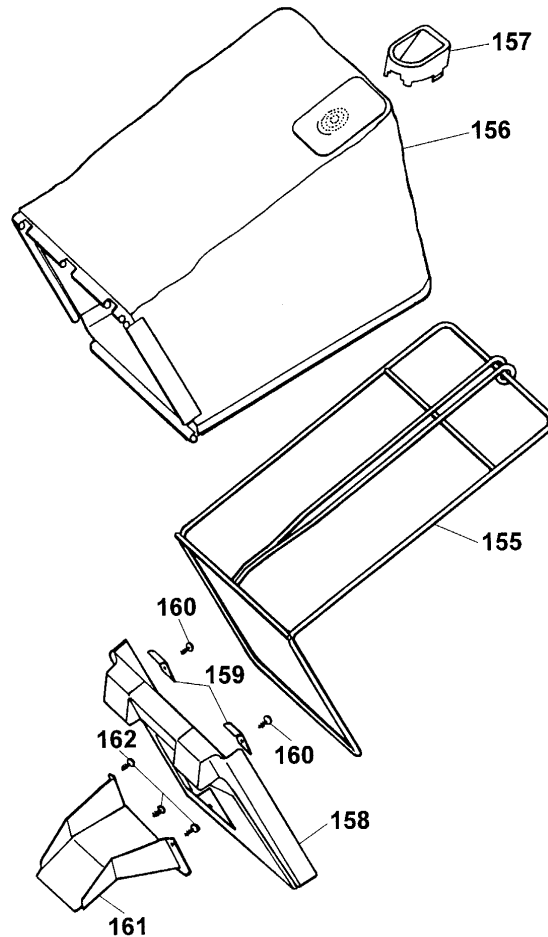
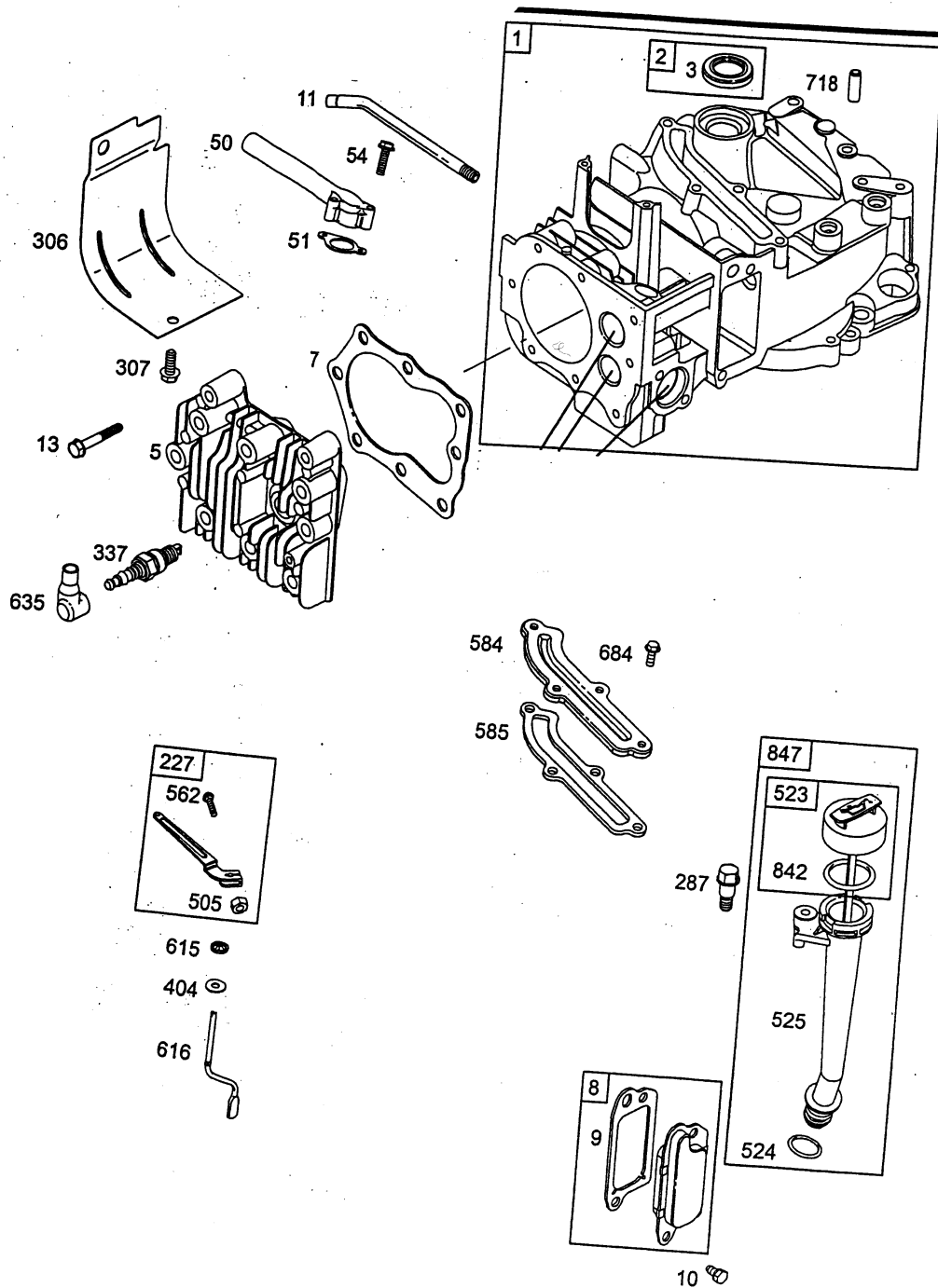


Bild-Nr. / Ref. No.	Best.-Nr. / Part No.	Bezeichnung	Description
155	6450 064	Fangsackgestell	catcher frame
156	6450 320	Fangsacktuch	catcher cloth
157	4880 061	Fllstandsanzeige	fill indicator
158	6450 308	Mundstck	opening
159	6450 145	Scharnier (2x)	hinge
160	0012 890	Schraube 60x18 (2x)	screw 60x18 (2x)
161	6450 322	Schtte	chute
162	0012 630	Torx-Schr. 50x16 (3x)	screw 50x16 (3x)
***	6450 072	Fangeinrichtung kpl.	grass collector compl.

Quantum 55 XTE KurbelgehÄuse
Quantum 55 XTE cylinder assembly



Quantum 55 XTE KurbelgehÄuse

Bild-Nr.	Best.-Nr.	Bezeichnung	Best.-Nr. B & S
1	2058 100	Zylinder	493260
2	1034 101	Lagerbuchse	293708
3	2057 352	Simmerring	299819
5	2069 150	Zylinderkopf	214626
7	2063 103	Zylinderkopfdichtung	272200
8	2059 300	Dichtungsventil kpl.	495786
9	2058 301	Dichtung-(Ventilationsöffnung)	272481
10	2057 137	Schraube	94955
11	2063 310	Entlüftungsrohr	231685
13	2063 108	Schraube	94547
50	2069 168	Verteilereinlaß	497465
51	2063 207	Eingangsdichtung	272199
54	2063 208	Schraube	94526
227	2063 054	Hebel (Fliehkraftregler)	492349
287	2063 316	Schraube	94511
306	2063 119	Zylinderschutzschild	224324
307	2063 120	Schraube	94515
337	2058 305	Zündkerze	802592
404	2063 303	Scheibe	690272
505	2063 304	Mutter	691251
523	2059 206	Ölmeßstab	495264
524	2056 175	O-Ring	692296
525	2063 212	Öleinfüllrohr	495265
562	2069 139	Schraube	94852
584	2063 122	Entlüfterdeckel	224328
585	2063 209	Dichtung	272238
615	2063 125	Halter	94474
616	2057 163	Drehhebel (Kurbelantrieb)	263175
635	1034 435	Zündkerzenstecker	66538
684	2063 319	Schraube	690345
718	2063 320	Stift	690959
842	1034 439	O-Ring	691031
847	2059 058	Öleinfüllrohr kpl.	495263

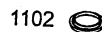
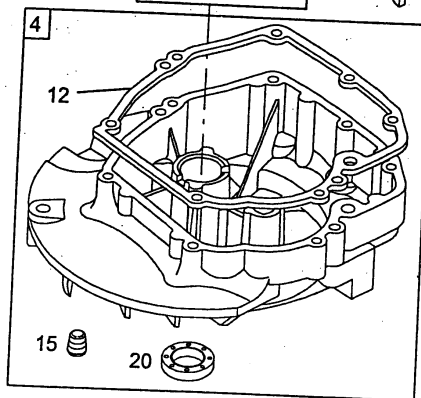
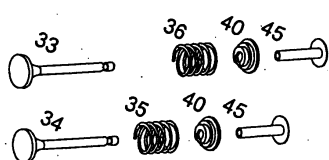
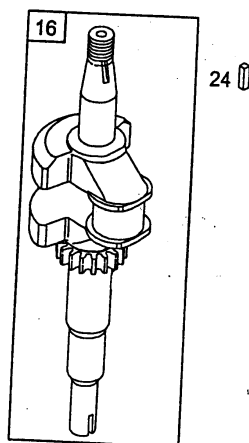
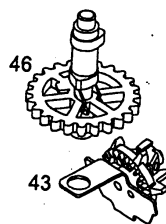
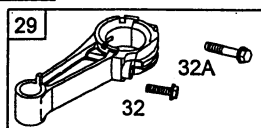
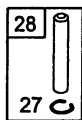
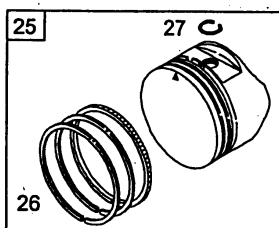
english: see next page

Quantum 55 XTE Cylinder assembly

Ref. No.	Part No.	Description	Part No. B & S
1	2058 100	cylinder assembly	493260
2	1034 101	kit - bushing/seal	293708
3	2057 352	seal - oil	299819
5	2069 150	head - cylinder	214626
7	2063 103	gasket - cylinder head	272200
8	2059 300	breather assembly	495786
9	2058 301	gasket - breather	272481
10	2057 137	screw	94955
11	2063 310	tube - breather	231685
13	2063 108	screw	94547
50	2069 168	manifold-intake	497465
51	2063 207	gasket - intake	272199
54	2063 208	screw	94526
227	2063 054	lever - governor control	492349
287	2063 316	screw	94511
306	2063 119	shield - cylinder	224324
307	2063 120	screw	94515
337	2058 305	spark plug	802592
404	2063 303	washer	690272
505	2063 304	nut	691251
523	2059 206	dipstick	495264
524	2056 175	o-ring	692296
525	2063 212	tube - dipstick	495265
562	2069 139	screw	94852
584	2063 122	cover - breather passage	224328
585	2063 209	gasket - breather passage	272238
615	2063 125	retainer - governor shaft	94474
616	2057 163	crank - governor	263175
635	1034 435	boot - spark plug	66538
684	2063 319	screw	690345
718	2063 320	pin-locating	690959
842	1034 439	o-ring	691031
847	2059 058	dipstick / tube assembly	495263

Quantum 55 XTE Kolben, Ventile, Kurbelwelle, Ölwanne

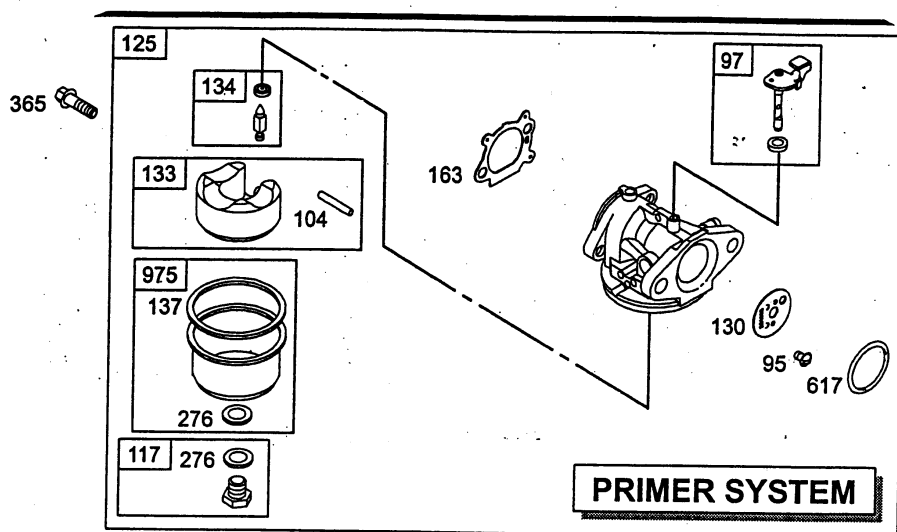
Quantum 55 XTE piston group, valve group, crankschaft, sump bases



Quantum 55 XTE Kolben, Ventile, Ölwanne
Quantum 55 XTE Piston group, Valve group,
Sump bases

Bild-Nr. / Ref. No.	Best.-Nr. / Part No.	Bezeichnung	Description	Part No. B & S
4	2069 196	Ölwanne	sump-engine	696294
12	2063 107	Dichtung	gasket-crankcase	272198
15	2069 143	Ölablaßschraube	plug-oil drain	94880
16	2056 187	Kurbelwelle	crankshaft	691452
20	2063 112	Simmerring	seal-oil	399781
22	2063 113	Schraube	screw	94220
24	2057 130	Schwungradkeil	feather-key	222698
25	2069 032	Kolben kpl.	piston assembly	499429
26	2069 031	Ringset	ring set	499425
27	2057 164	Sicherung	lock - piston pin	263190
28	2057 195	Bolzen	pin - piston	499423
29	2057 196	Pleuelstange	rod - connecting	499424
32	2059 115	Schraube	screw	94699
32A	2059 114	Schraube	screw	695759
33	2063 201	Auslaßventil	valve - exhaust	262651
34	2063 202	Einlaßventil	valve - intake	262652
35	2063 203	Ventilfeder	spring - valve	262224
36	2063 220	Ventilfeder	spring - valve	691270
40	1034 217	Ventilhalter	retainer - valve	93312
43	2063 206	Regler	slinger-governor oil	493737
45	2063 204	Ventilstößel	tappet-valve	262204
46	2069 172	Nockenwelle	camshaft	498275
357	2069 198	Keil-Kurbelwelle	key-crankshaft	695867
1102	2057 118	Ring	pilot-guide	232047

Quantum 55 XTE Vergaser (Primer System)
Quantum 55 XTE carburetor (primer system)

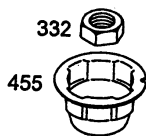
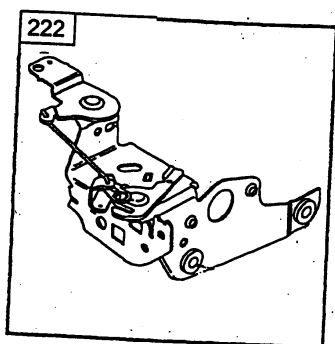


**Quantum 55 XTE Vergaser (Primer System)
Quantum 55 XTE Carburetor (Primer system)**

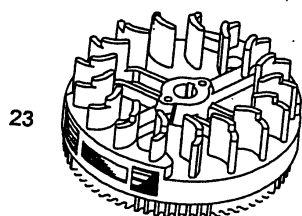
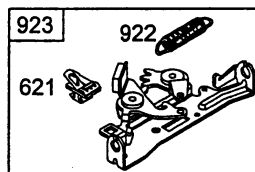
Bild-Nr. / Ref. No.	Best.-Nr. / Part No.	Bezeichnung	Description	Part No. B & S
95	2057 128	Schraube	screw (throttle valve)	94098
97	2057 103	Drosselklappenschaft	shaft - throttle	696565
104	2057 120	Stift	pin - float hinge	231371
117	2057 180	Hauptdse-Dichtung	jet - main	494870
124	2063 402	Schraube	screw (carburetor)	94525
125	2069 025	Vergaser kpl.	carburetor compl.	498170
130	2057 123	Drosselklappe	valve - throttle	224908
131	2063 403	Drosselklappenwelle	shaft - throttle	493267
133	2003 410	Schwimmer	float - carburetor	398187
134	2003 411	Schwimmernadelventil	kit - needle/seal	398188
276	2059 202	Dichtung	washer-sealing	271716
365	2069 323	Schraube	screw	692524
617	1034 428	Dichtung	seal - o ring	270344
975	2058 409	Schwimmerkappe	bowl - float	493640

NR:4342 000 Bezeichnung: Concept 43 B PP Gruppe: BenzinmÄher Jahr: 03 Typ: B, C, D

Quantum 55 XTE Regelung, Polrad, Bremse
Quantum 55 XTE control, flywheel, brake



455

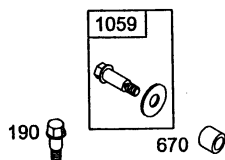
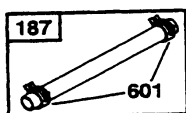
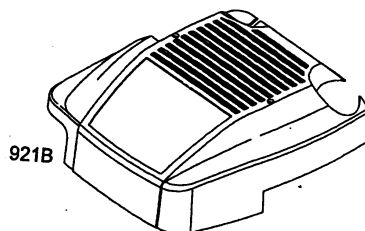
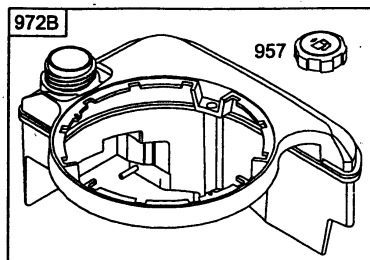


Quantum 55 XTE Regelung, Polrad, Bremse
Quantum 55 XTE Control, Flywheel, Brake

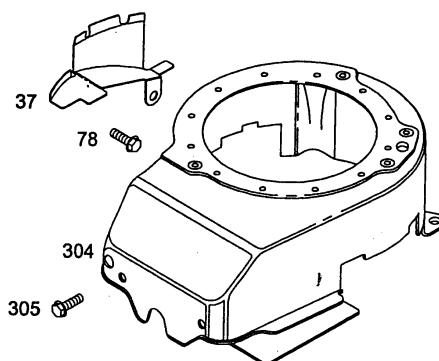
Bild-Nr. / Ref. No.	Best.-Nr. / Part No.	Bezeichnung	Description	Part No. B & S
23	2063 135	Schwungrad	flywheel	692315
202	2063 311	GestÄnge/Gelenk	link - mechanical	691829
209	2063 335	Reglerfeder	spring - governor	691852
222	2069 020	Vergasermechanik	bracket - control	497203
236	2063 134	GestÄnge	link-lockout	691826
332	2069 132	Mutter	nut	92284
455	2057 306	Starterschale	cup-flywheel	19069
621	2063 129	Ausschalter	switch - stop	396847
623	2063 130	Bremse kpl.	brake kpl.	493442
745	2063 117	Schraube	screw	94512
922	2063 307	Feder	spring-brake	262640

NR:4342 000 Bezeichnung: Concept 43 B PP Gruppe: BenzinmÄher Jahr: 03 Typ: B, C, D

Quantum 55 XTE Haube, Tank, Lfterhaube
Quantum 55 XTE covering cap, fuel tank, blower housing



188

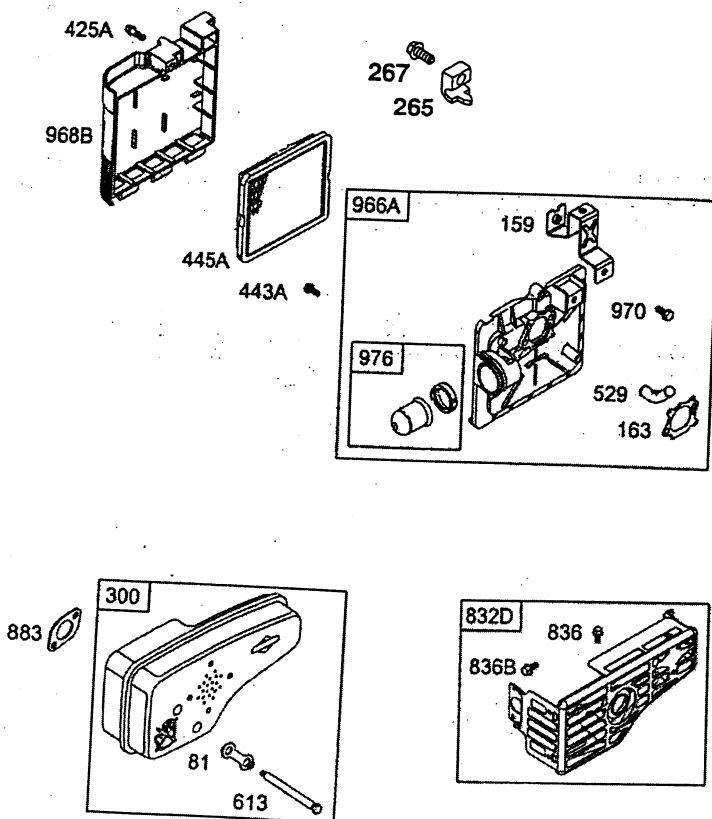


Quantum 55 XTE Haube, Tank, LÜfterhaube
Quantum 55 XTE Cover, Fuel tank, Blower housing

Bild-Nr. / Ref. No.	Best.-Nr. / Part No.	Bezeichnung	Description	Part No. B & S
37	2058 306	Schutzblech	guard-flywheel	224511
78	2058 104	Schraube	screw	691108
187	2063 065	Benzinleitung	line - fuel	492790
188	2058 311	Schraube	screw	690877
190	2058 312	Schraube	screw	690940
304	2058 107	LÜftergehÄuse	housing-blower	696298
305	2057 106	Schraube	screw	94744
564	2059 218	Schraube	screw	690664
601	1036 517	Klemme	clamp - hose	93053
670	2057 166	H¼lse	spacer - fuel tank	280512
957	2064 501	Tankdeckel	cap-fuel tank	397974
972B	2059 510	Tank	fuel tank	495224
1059	2059 203	Schraube mit Scheibe	kit-screw washer	696293

NR:4342 000 Bezeichnung: Concept 43 B PP Gruppe: BenzinmÄ¶her Jahr: 03 Typ: B, C, D

Quantum 55 XTE Luftfilter, SchalldÄ¶mper
Quantum 55 XTE air cleaner, muffler

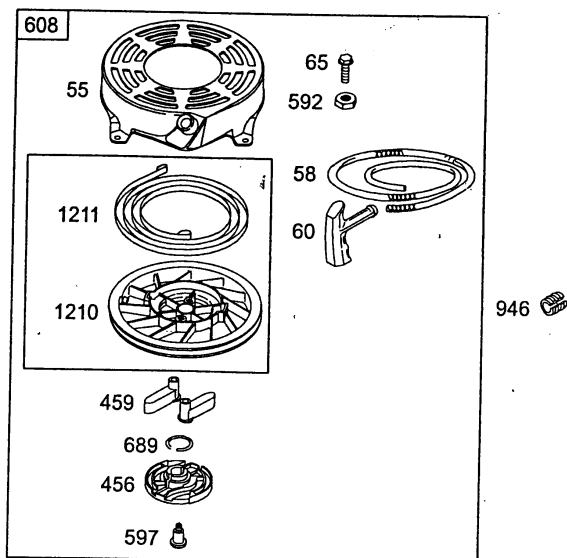
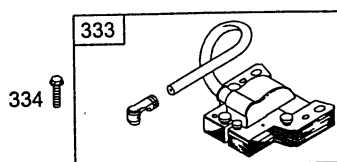


Quantum 55 XTE Luftfilter, SchalldÄmpfer
Quantum 55 XTE Air cleaner, Muffler

Bild-Nr. / Ref. No.	Best.-Nr. / Part No.	Bezeichnung	Description	Part No. B & S
81	2063 501	Sicherung	lock - muffler screw	223664
159	2063 503	Halter	bracket - air	691753
163	2059 220	Dichtung	gasket - air cleaner	272653
265	2063 312	Klammer	clamp	213146
267	2059 304	Schraube	screw	94694
300	2069 019	SchalldÄmpfer ohne Kat	muffler without catalyst	496106
425A	2059 216	Schraube	screw	690670
443A	2059 217	Schraube	screw	692523
445A	2058 411	Filtereinsatz	filter-air cleaner	491588
529	2059 409	Lüfterschlauch	grommet	281299
613	2063 124	Schraube	screw-muffler	94231
832D	2069 176	Berührungsschutz	guard - muffler	499034
836	2059 218	Schraube	screw	690664
836B	1001 153	Schraube	screw	690661
883	2059 501	Auspuffdichtung	gasket - exhaust	272253
966A	2059 405	LuftfiltergehÄuse kpl.	base-air cleaner primer	496116
968B	2059 219	Deckel	cover - air cleaner	692298
970	2059 213	Schraube	screw	691669
976	2057 181	Primer	primer	496115

NR:4342 000 Bezeichnung: Concept 43 B PP Gruppe: BenzinmÄher Jahr: 03 Typ: B, C, D

Quantum 55 XTE Zndanlage, Starter
Quantum 55 XTE electrical, rewind - starter

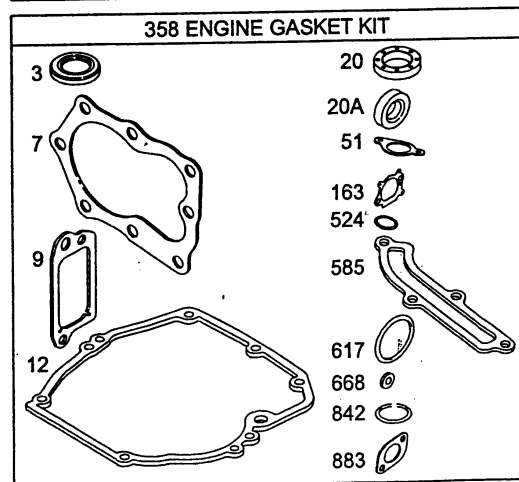
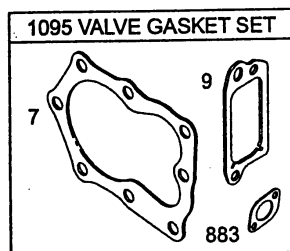
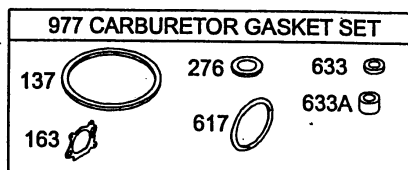
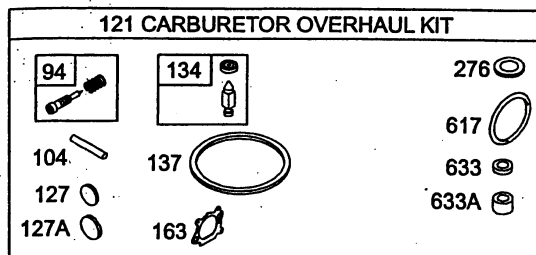


Quantum 55 XTE Zndanlage, Starter
Quantum 55 XTE Electrical, Rewind - starter

Bild-Nr. / Ref. No.	Best.-Nr. / Part No.	Bezeichnung	Description	Part No. B & S
55	2069 121	Startergehuse	housing-rewind starter	497440
58	2063 604	Starterseil	rope - starter	280399
60	2069 300	Startergriff	grip - starter rope	281434
65	2069 324	Schraube	screw	690837
333	2063 056	Zndspule	armature-magneto	802574
334	2059 306	Schraube	screw	94731
356	2059 317	Kurzschlukabel	wire-stop	692390
456	2069 301	Federhalter	plate - pawl friction	281503
459	2069 302	Klinke	pawl - ratchet	281505
592	2069 325	Mutter	nut	690800
597	2069 124	Schraube	screw	94943
608	2069 012	Starter kpl.	starter - rewind compl.	497680
689	2069 125	Sprungfeder	spring - friction	263073
946	2063 612	Seilklemme	stop-rope	223294
1210	2069 122	Seilscheibe	pulley	281504
1211	2069 123	Starterfeder	spring	263074

NR:4342 000 Bezeichnung: Concept 43 B PP Gruppe: BenzinmÄher Jahr: 03 Typ: B, C, D

Quantum 55 XTE Dichtungssatz
Quantum 55 XTE gasket set



Quantum 55 XTE Dichtungssatz
Quantum 55 XTE Gasket set

Bild-Nr. / Ref. No.	Best.-Nr. / Part No.	Bezeichnung	Description	Part No. B & S
3	2057 352	Simmerring-oben	seal-oil (magneto side)	299819
7	2063 103	Zylinderkopfdichtung	gasket - cylinder head	272916
9	2058 301	Dichtung-Entlfter	gasket - breather	272481
12	2063 107	Dichtung-lwanne	gasket - crankcase	272198
20	2063 112	Simmerring-unten	seal - oil (PTO side)	399781
51	2063 207	Dichtung-Eingang	gasket - intake	272199
94	2058 403	Nadelventil	kit - idle mixture	493765
104	2057 120	Stift	pin - float hinge	231371
121	2069 024	Vergaser Rep.-Satz	carburetor overhaul-kit	498260
134	2003 411	Schwimmernadelventil	kit - needle/seat	398188
137	2069 316	Dicht.-Schwimmerkappe	gasket - float bowl	693981
163	2059 220	Dichtung-Luftfilter	gasket - air cleaner	272653
276	2059 202	Dichtung	washer-sealing	271716
358	2069 021	Dichtungssatz-Motor	gasket set - engine	497316
524	2056 175	O-Ring/lrohr	o-ring	692296
585	2063 209	Dichtung-Gehuse	gasket - breather passage	272238
617	1034 428	O - Ring/Vergaser	o ring carburetor	270344
668	2058 055	Sicherung	spacer	493823
842	1034 439	O-Ring/lmestab	o-ring	691031
883	2059 501	Auspuffdichtung	gasket - exhaust	272253
977	2059 223	Dichtungssatz-Vergaser	gasket set-carburetor	490937
1059	2059 203	Schrauben-Muttern Satz	screw-nut kit	696293
1095	2069 057	Dichtungssatz	gasket set-valve	498528