

## Esprit 40 E, Serie A, B / Esprit 40 E, Series A, B

### Ausstattung Elektromäher / Specification - Electric Mowers

|  |   |         |
|--|---|---------|
| Typ / Kurzbez. / short code                                      | WOLF Esprit 40 E                                      |         |
| Ausführung für / version   | International   | CH      |
| Geräte - Nr. / part No.  | 4020680   | 4020683 |
| Schnittbreite / cutting width                                    | 40 cm   |         |
| Chassismaterial / chassis material                               | Kunststoff / high quality polymer                     |         |
| Gewicht / weight   | 25 kg   |         |
| Schalleistung / sound level                                      | 94 dB (A)   |         |
| Ø Rad vorne / front wheel diameter                               | 17 cm (Kugellager / ball bearing)                     |         |
| Ø Rad hinten / rear wheel diameter                               | 20 cm (Kugellager / ball bearing)                     |         |
| Schnitthöhe (cm) / cutting height range                          | 2,5-7,2 cm (zentral einstellbar / central adjustable) |         |
| Antrieb / power drive  | nein / no   |         |
| Art.-Nr. Motor, <b>Serie A</b> / part no. motor, <b>Series A</b> | 1141080 (Hersteller / producer: Stahlschmidt)         |         |
| Art.-Nr. Motor, <b>Serie B</b> / part no. motor, <b>Series B</b> | 1141075 (Hersteller / producer: Hanning)              |         |
| Leistung / power   | 1,6 kW (beide Motoren / both motors)                  |         |
| Bremse / blade brake   | elektro-mech. / eletromechanical                      |         |
| Kabelführung / cable guide                                       | "Flick-Flack"   |         |
| Schalter / switch  | Bügelschalter / bail arm switch                       |         |
| Griffgestänge / handlebar  | Klappgriff / folding handlebar                        |         |
| Fangkorb / grass box   | 56 L, Art.-Nr. / part no.: 4961065                    |         |
| <u>Drehmomente Chassis / torque settings, chassis fasteners:</u> |   |         |
| Stützschaale vorne, hinten / support shell front, rear           | 2 Nm  |         |
| Lüfter an Motorwelle / fan to motor shaft                        | 22-26 Nm  |         |
| Messer an Lüfter / blade to fan                                  | 22-26 Nm  |         |
| Motor in Chassis / motor to chassis                              | 4-5 Nm  |         |
| Griff Motorabdeckung / handle motor cover                        | 2-3 Nm  |         |
| Führung an Chassis / guide to chassis                            | 4-5 Nm  |         |
| Fangkorbhälften / grass box half                                 | 2-3 Nm  |         |
| Griffhalter links, rechts / handle fixing left, right            | 4-5 Nm  |         |

**Achtung:** Die Geräte der Fabrikations-Nr.: B...7108-7135, B...7343-7347 und B...7349-7357 haben keinen Hanning-Motor (Art.-Nr. 1141075) sondern einen Stahlschmidt-Motor (Art.-Nr. 1141080)

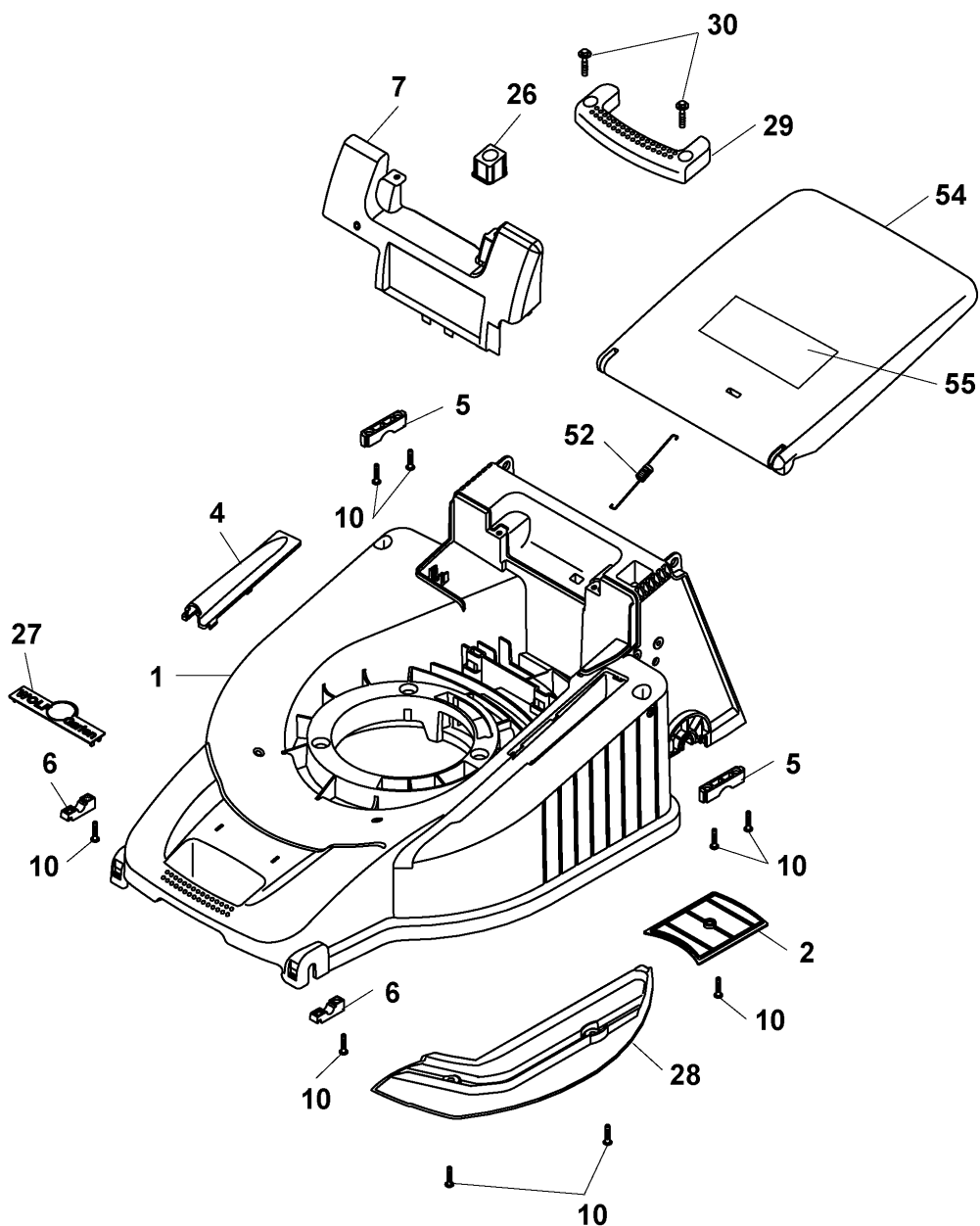
**Attention:** The lawn mowers with the fabrication numbers B...7108-7135, B...7343-7347 and B... 7349-7357 have not a Hanning motor (part no. 1141075), but a Stahlschmidt motor (part no. 1141080).

**Achtung:** Instandsetzungen an Elektrogeräten dürfen nur von entsprechenden Fachkräften durchgeführt werden ! Die Isolationswiderstandsmessung / Schutzleiterprüfung gemäß DIN/VDE 0701 Teil 2 ist **nach jeder Reparatur** vorzunehmen.

**Attention:** Repairs on electrical appliances must only be carried out by qualified specialists ! The verification of the insulating resistance / protective conductor examination according to DIN/VDE 0701 part 2 **must be carried out after each repair !**

Ⓓ Esprit 40 E 4020680, Serie A, B, Chassis

ⒼⒷ Esprit 40 E 4020680, Series A, B, Chassis

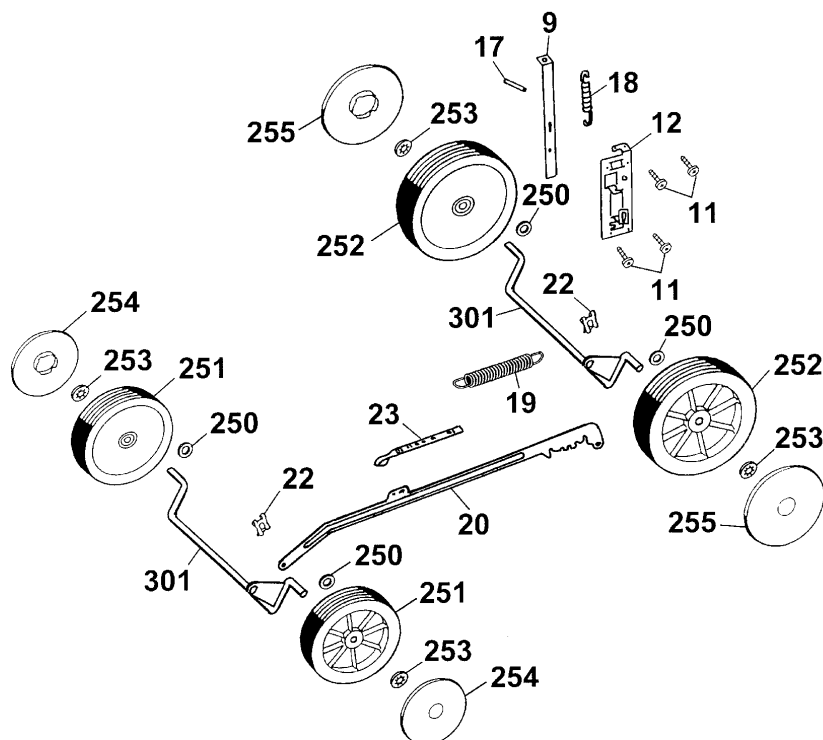


## Esprit 40 E Chassis

| Bild-Nr. /<br>Ref. No. | Best.-Nr. /<br>Part No. | Bezeichnung                   | Description                   |
|------------------------|-------------------------|-------------------------------|-------------------------------|
| 1                      | 4001 300                | Chassis                       | chassis                       |
| 2                      | 4961 324                | Keilriemenabdeckung           | v-belt cover                  |
| 4                      | 4601 315                | Hutze                         | cover                         |
| 5                      | 4961 313                | Stützschale, hinten (2 Stück) | rear support shell (2 piec.)  |
| 6                      | 4961 312                | Stützschale, vorne (2 Stück)  | front support shell (2 piec.) |
| 7                      | 4001 310                | Chassisabdeckung              | chassis cover                 |
| 8                      | 0012 631                | Schraube (9 Stück)            | screw ( 9 pieces)             |
| 26                     | 4961 304                | Knopf                         | button                        |
| 27                     | 0051 115                | WOLF-Garten Marke             | WOLF-Garten brand             |
| 28                     | 4001 311                | Windkanalabdeckung            | wind tunnel cover             |
| 29                     | 4601 303                | Tragegriff, hinten            | rear carrying handle          |
| 30                     | 0012 639                | Schraube (2 Stück)            | screw (2 pieces)              |
| 52                     | 4961 108                | Zugfeder                      | tension spring                |
| 54                     | 4620 302                | Schutzklappe (gelb)           | rear flap (yellow)            |
| 55                     | 0051 244                | Sicherheitsetik./Pictogramm   | safety label                  |

**D** Esprit 40 E 4020 680, Serie A, B, Achse, Räder,  
Höhenverstellung

**GB** Esprit 40 E 4020 680, Series A, B, Axle, Wheels,  
Height-adjustment

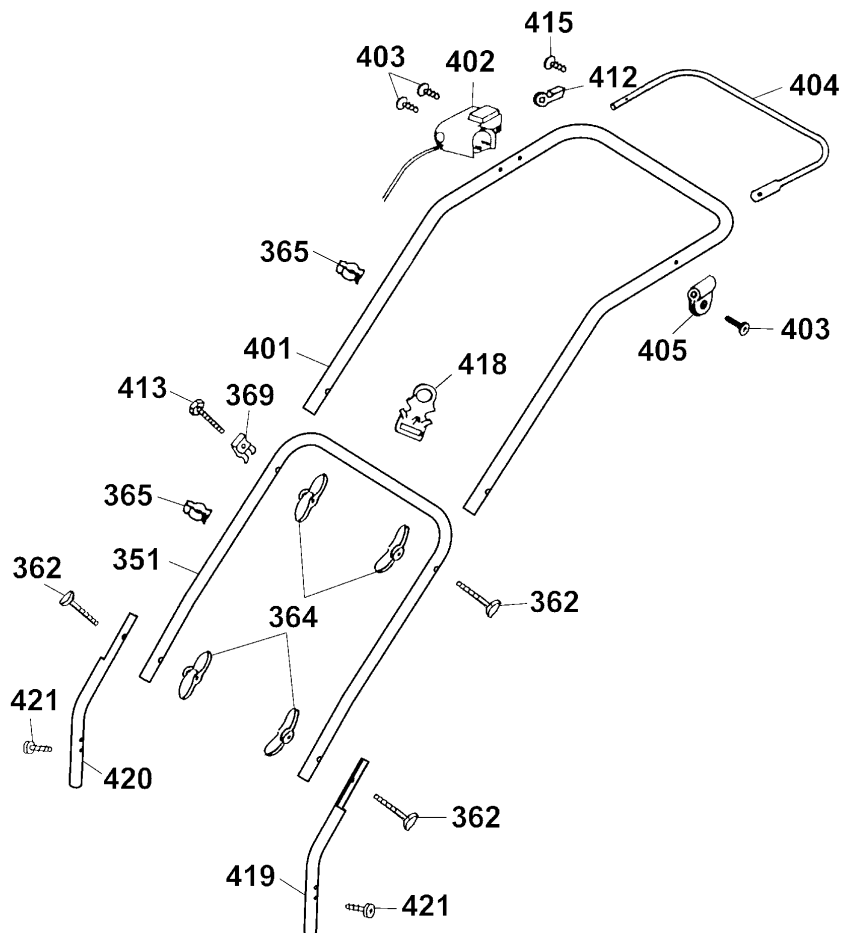


**Esprit 40 E Achse, Räder, Höhenverstellung**  
**Esprit 40 E Axle, Wheels, Height-adjustment**

| Bild-Nr. /<br>Ref. No. | Best.-Nr. /<br>Part No. | Bezeichnung                               | Description                                 |
|------------------------|-------------------------|---|---|
| 9                      | 4961 512                | Rasthebel                                 | lock lever                                  |
| 11                     | 0010 931                | Schraube (4Stück)                         | screw (4 pieces)                            |
| 12                     | 4001 110                | Führung                                   | guiding                                     |
| 17                     | 0018 878                | Spannstift                                | dowel pin                                   |
| 18                     | 4961 514                | Zugfeder                                  | tension spring                              |
| 19                     | 4961 107                | Zugfeder Verbindungs-<br>stange           | tension spring connecting<br>rod            |
| 20                     | 4001 504                | Verbindungsstange                         | connecting rod                              |
| 22                     | 0020 981                | SL-Sicherung                              | retaining clip                              |
| 23                     | 4001 306                | Höhenanzeige                              | height-position indicator                   |
| 250                    | 0017 112                | Scheibe (4 Stück)                         | washer (4 pieces)                           |
| 251                    | 6340 050                | Rad 170 mm Ø (2 St.)                      | wheel 170 mm dia. (2 piec.)                 |
| 252                    | 6340 051                | Rad 200 mm Ø (2 St.)                      | wheel 200 mm dia. (2 piec.)                 |
| ***                    | 4960 516                | Kugellager, Kunststoff<br>(2 Stück / Rad) | ball bearing, plastic<br>(2 pieces / wheel) |
| 253                    | 0020 700                | Schnellbefestiger (4 Stück)               | quick-fixing device (4 piec.)               |
| 254                    | 6450 520                | Radkappe 170 mm Ø (2 St.)                 | hub cap 170 mm dia. (2 p.)                  |
| 255                    | 6450 530                | Radkappe 200 mm Ø (2 St.)                 | hub cap 200 mm dia. (2 p..)                 |
| 301                    | 4961 011                | Achse (2 Stück)                           | axle (2 pieces)                             |

**(D)** Esprit 40 E 4020 680, Serie A, B, Griff, Schalter

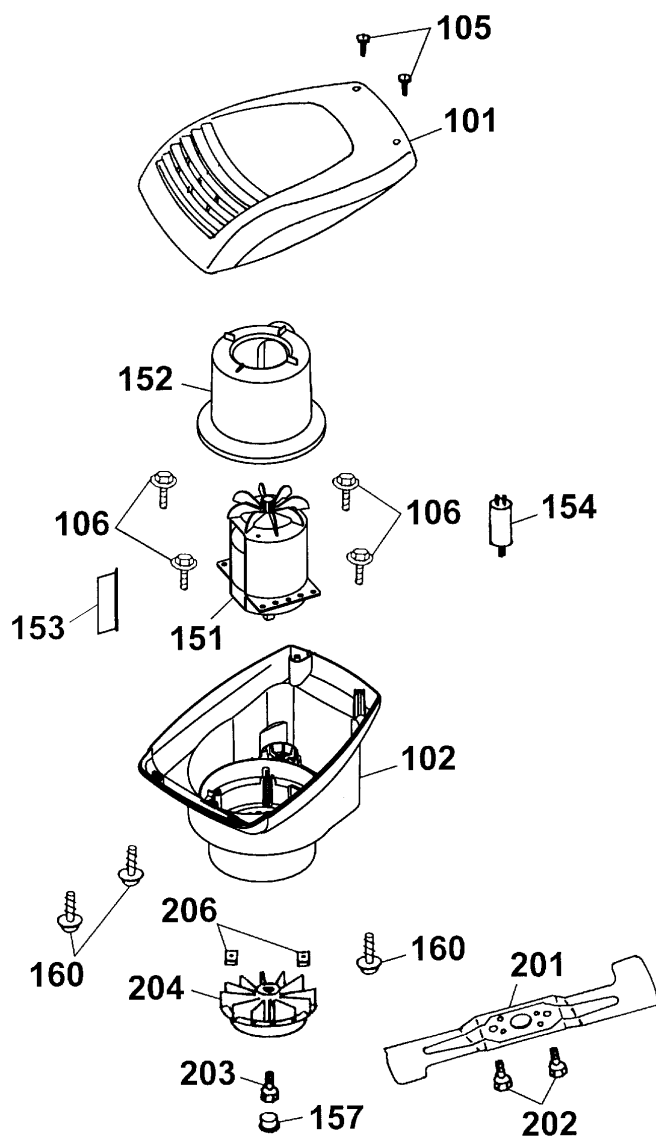
**(GB)** Esprit 40 E 4020 680, Series A, B, Handlebar, Switch



**Esprit 40 E Griff, Schalter**  
**Esprit 40 E Handlebar, Switch**

| Bild-Nr. /<br>Ref. No. | Best.-Nr. /<br>Part No. | Bezeichnung                 | Description                 |
|------------------------|-------------------------|-----------------------------|-----------------------------|
| 351                    | 4001 122                | Griffunterteil              | lower handlebar             |
| 362                    | 4901 101                | Verbindungsschr. (3 St.)    | binding screw (3 pieces)    |
| 364                    | 0016 717                | Flügelmutter (4 Stück)      | wing nut (4 pieces)         |
| 365                    | 4950 307                | Kabelschelle (2 Stück)      | cable clip ( 2 pieces)      |
| 369                    | 4950 307                | Knickschutz                 | antikink                    |
| 401                    | 4020 020                | Griffoberteil               | upper handlebar             |
| 402                    | 4020 050                | Schalter                    | switch                      |
| ***                    | 4912 063                | Schalter (nur für Ausf. CH) | switch (switzerland only)   |
| 403                    | 0012 625                | Torx-Schraube (3 St.)       | screw (3 pieces)            |
| 404                    | 4317 014                | Schaltbügel                 | bail arm switch             |
| 405                    | 4935 105                | Schelle                     | clamp                       |
| 412                    | 4940 105                | Lager                       | bearing                     |
| 413                    | 0010 338                | 6kt.-Schraube               | hex. Screw                  |
| 415                    | 0015 820                | Blech-Schraube              | sheet metal screw           |
| 418                    | 4936 323                | Zugentlastung               | strain relief               |
| 419                    | 4001 125                | Rohrstück links             | handlebar holder, left      |
| 420                    | 4001 127                | Rohrstück rechts            | handlebar holder, right     |
| 421                    | 0015 660                | Blech-Schraube (2 Stück)    | sheet metal screw (6 piec.) |
| ***                    | 0054 309                | Gebrauchsanweisung          | operator manual             |

- Ⓓ Esprit 40 E 4020 680, Serie A, B, Abdeckhaube,  
Motor, Messer
- ⒼⒷ Esprit 40 E 4020 680, Series A, B, Motor covering,  
Motor, Blade





**Esprit 40 E Abdeckhaube, Motor, Messer**  
**Esprit 40 E Motor covering, motor, blade**

| Bild-Nr. /<br>Ref. No. | Best.-Nr. /<br>Part No. | Bezeichnung             | Description                |
|------------------------|-------------------------|-------------------------|----------------------------|
| 101                    | 4620 301                | Oberteil                | upper part                 |
| 102                    | 4620 300                | Unterteil               | under part                 |
| 105                    | 0012 625                | Torx-Schraube (2 Stück) | screw (2 pieces)           |
| 106                    | 0012 886                | PT-Schraube (4 Stück)   | PT-screw (4 pieces)        |
| 151                    | 1141 080                | Motor                   | motor                      |
| 152                    | 4961 326                | Luftführungshaube       | air conduction             |
| 153                    | 1141 300                | Luftleitfolie           | foil                       |
| 154                    | 1133 030                | Kondensator 20 µF       | condenser 20 µF            |
| 157                    | 4317 308                | Stopfen                 | plug                       |
| 160                    | 0012 641                | PT-Schraube (3 Stück)   | PT-screw (3 pieces)        |
| 201                    | 4001 095                | Messer VI 40 B          | blade VI 40 B              |
| 202                    | 0010 385                | 6kt.-Schraube (2 Stück) | hex. head cap screw (2 p.) |
| 203                    | 0010 403                | 6kt.-Schraube           | hex. head cap screw        |
| 204                    | 4317 026                | Lüfter                  | fan                        |
| 206                    | 0016 409                | 4kt.-Mutter (2 Stück)   | square-head nut (2 pieces) |