

NR:3615 060 Bezeichnung: TK 33 "neu" Gruppe: Fangsack Jahr: 03 Typ:

Ⓓ TK 33 „neu“ Fangsack kpl. 3615 060

ⒼⒷ TK 33 „new“ Grass collector compl. 3615 060

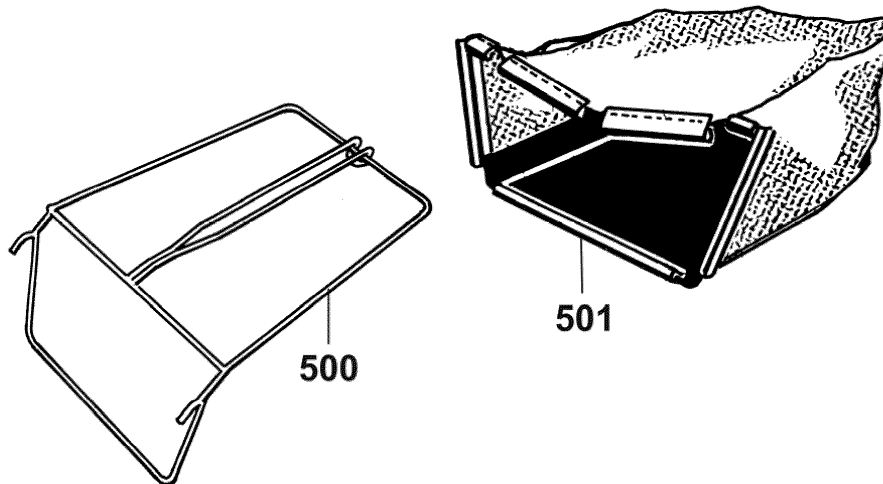


Bild-Nr. / Ref. No.	Best.-Nr. / Part No.	Bezeichnung	Description
500	3615 016	Fangsackgestell	catcher frame
501	3615 320	Gewebetuch	repl. catcher cloth
***	3620 031	Polybeutel mit Zubehör	poly bag with self assembly parts
***	3620 200	Montageanleitung	assembly instructions