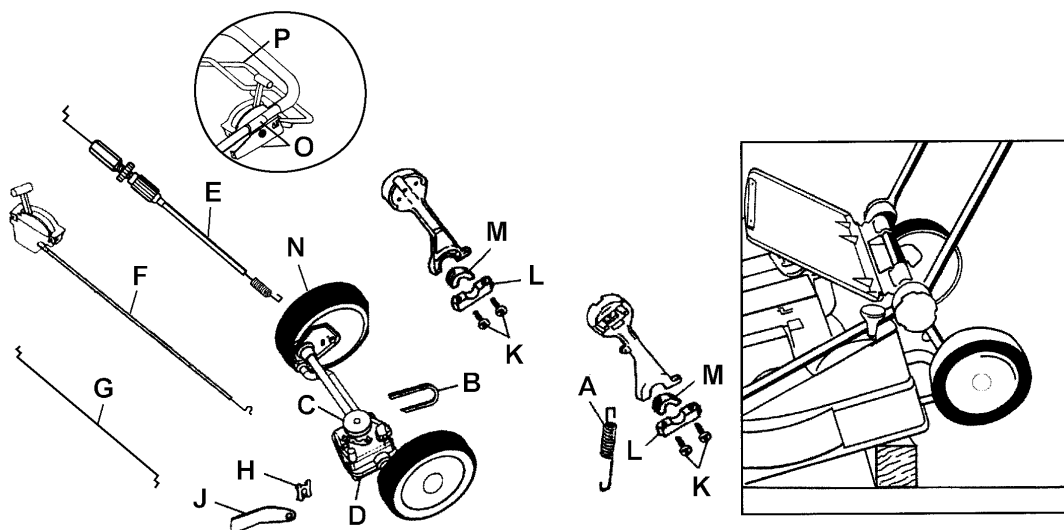




- D** Umbaumodul in 2-stufigen Antrieb mit Zuganker Concept 47
- GB** Upgrade module in 2-stage drive with tension spring anchor Concept 47
- F** Kit de transformation en moteur à deux vitesses avec tirant Concept 47
- I** Modulo di trasformazione nell'azionamento a 2 stadi con tirante Concept 47
- NL** Ombouwmodule in 2-traps aandrijving met trekstang Concept 47

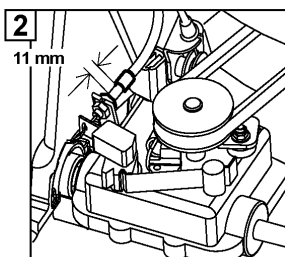
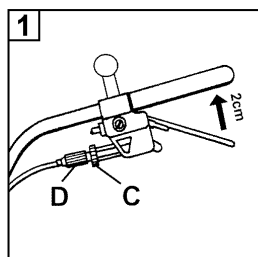
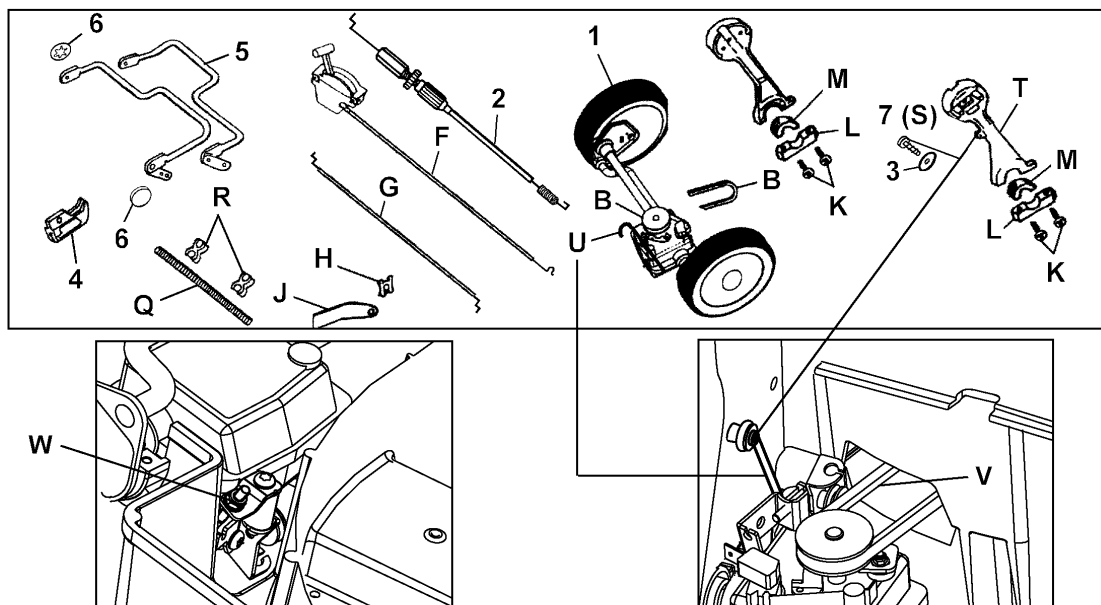
Modul Best.-Nr. / kit order no. / kit réf. de commande / modulo ordine N° / module best.no: 6450 981			
Pos. Pos. Pos. Pos. Pos.	Stck. Qty. Qté. Pezzo Stuks	Teil-Nr. Part No. Réf. pièce Pezzo N° Onderdeel no.	Bezeichnung Description Désignation Denominazione Benaming
1	1	6450 980	EBG 2-Gang Antriebsachse kpl / EBG 2 speed drive shaft, complete / EBG 2 vitesses essieu moteur cpl / EBG a 2 marce asse di trasmissione completo / EBG 2-versnellingen aandrijf-as kpl.
2	1	6460 055	Bowdenzug (Antrieb/Kupplung) / Bowden cable (drive/clutch) / Câble Bowden (moteur/embrayage) / Tirante Bowden (trasmissione/frizione) / Tirante Bowden (cambio a 2 marce) / Bowdenkabel (aandrijving/koppeling)
3	1	0017 289	Scheibe A6 / Washer A6 / Rondelle A6 / Anello A6 / Schijf A6
4	1	4015 306	Doppelstütze / Twin support / Patte double / Perno doppio / Dubbele steun
5	1	4015 035	Kupplungshebel / Clutch lever / Levier d'embrayage / Leva frizione / Koppelingshendel
6	2	3585 503	Hutclips / Cap clips / Clips à chapeau / Clips cappello / Dopclips
7	1	0012 605	SF-Schraube M5x12 / Cross-head screw M5x12 / Vis SF M5x12 / Vite SF M5x12 / SF-schroef M5x12
8	2	4005 403	Kupplungsbelag / Clutch lining / Garniture d'embrayage / Rivestimento frizione / Koppelingsbekleding
9	1	0017 105	Spannscheibe / Washer / Rondelle / Anello / Schijf

- Demontage - Dismantling - Démontage - Smontaggio - Demontage -





- Montage - Assembly - Montage - Montaggio - Montage -



Erforderliches Werkzeug:

TORX-Schraubendreher Gr. 25, u. 30. Flach- und Kreuzschlitzschraubendreher, Ratsche mit Verlängerung, Nuss SW 17 mm, 2 Maulschlüssel SW 10 mm, Splintentreiber 3 mm ø, Wasserpumpenzange

Required tools:

Torx screwdriver, T25, T30; flat and cross-headed screwdrivers; ratchet head with extension; nut, 17 mm; 2 open ended spanners 10 mm; pin punch, 3mm; water pump pliers

Outillage requis :

Tournevis TORX taille 25 et 30, tournevis plat et cruciforme, cliquet avec rallonge, douille 17 mm, 2 clés plates 10 mm, chasse-goupilles 3 mm ø, pince multiprise

Utensile richiesto:

Cacciavite TORX gr. 25 e 30. Cacciavite piatto e con intaglio a croce, cacciavite a cricco con prolunga, adattatore con apertura di 17 mm, 2 chiavi fisse con apertura di 10 mm, cacciaccoppiglie con ø di 3 mm, pinza regolabile multipresa

Vereist gereedschap:

TORX-schroevendraaier maat 25 en 30. Platte en kruiskopschroevendraaier, ratel met verlenging, verwisselbare kop SW 17 mm, 2 gaffelsleutels SW 10 mm, doorslag 3 mm ø, waterpomptang



D Umbaumodul in 2-stufigen Antrieb mit Zuganker Concept 47

Demontage

1. Messerbalken, Lüfterrad und Heckteil demontieren.
2. Getriebezugfeder* (Pos. A) aushängen und Keilriemen (Pos. B) aus der Keilriemenscheibe (Pos. C) nehmen.
3. Getriebe (Pos. D) nach hinten kippen.
4. Antriebsbowdenzug* (Pos. E) am Getriebe und Griffoberteil aushängen, anschließend abnehmen.
5. Bowdenzug für 2-Gang Schaltung (Pos. F) am Getriebe aushängen.
6. Bowdenzug für Motorbremse (Pos. G) am Griffoberteil aushängen.
5. Bowdenzug für 2-Gang Schaltung (Pos. F) am Getriebe aushängen.
6. Bowdenzug für Motorbremse (Pos. G) am Griffoberteil aushängen.

Hinweis: Höchste Schnitt Höheneinstellung (8 cm) wählen und Holzklötz (Ca. 8x8x50 cm) hinten unter den Windkanal legen (siehe Abbildung).

7. SL-Sicherung (Pos. H) lösen und Verbindungsstange (Pos. J) aushängen.

Hinweis: Gerät so auf die Seite legen, dass der Vergaser nach oben zeigt.

8. Lösen der SF-Schrauben (Pos. K) und Stützschaalen (Pos. L) mit Lagerschalen (Pos. M) abnehmen.
9. Kpl. Antriebsachse* (Pos. N) abnehmen.
10. Winkelstütze* und Doppelstütze* (Pos. O) und Kupplungshebel* (Pos. P) abbauen.

* Teile werden nicht mehr verwendet.

Montage

Hinweis: Gerät so auf die Seite legen, dass der Vergaser nach oben zeigt.

1. Lagerschalen (Pos. M) einlegen, kpl. Antriebsachse (Pos. 1) einsetzen, Stützschaalen (Pos. L) auflegen und mit den SF-Schrauben (Pos. K) befestigen.

Hinweis: Höchste Schnitt Höheneinstellung (8 cm) wählen und Holzklötz (ca. 8x8x50 cm) hinten unter den Windkanal legen (siehe Abbildung „Demontage“).

2. Alle Bowdenzüge durch den Wellschlauch (Pos. Q) führen und mit den Klammern (Pos. R) am Griffteil befestigen.
3. Feder des Antriebsbowdenzuges (Pos. 2) am Getriebehebel einhängen, Bowdenzugdraht in die Umlenkrolle legen und Rastnippel in die Getriebehalterung eindrücken.
4. 2-Gang Bowdenzug (Pos. F) mit dem U-Haken in die Bohrung des Getriebebeschalthebels einhängen.
5. Keilriemen (Pos. B) in die Keilriemenscheiben (Motor/Getriebe) einlegen.
5. SF-Schraube (Pos. S) am linken Griffhalter (Pos. T) entfernen. Stattdessen neue SF-Schraube M5x12 (Pos. 7) durch die Bohrung der Scheibe (Pos. 3) führen und anschließend wieder am linken Griffhalter (Pos. T) befestigen.
6. Getriebezuganker (Pos. U) an der SF-Schraube (Pos. 7) am linken Griffhalter einhängen.
7. Verbindungsstange (Pos. J) einhängen und und mit der SL-Sicherung (Pos. H) befestigen.
8. Doppelstütze (Pos. 4) am Griffoberteil montieren, anschließend Kupplungshebel (Pos. 5) einbauen, dazu neue Hutclipe (Pos. 6) verwenden.
9. Bowdenzug-Antrieb/Kupplung (Pos. 2), Bowdenzug 2-Gangschaltung (Pos. F) und Bowdenzug für Motorbremse (Pos. G) am Griffoberteil montieren.
10. Keilriemenspannung (Pos. V) mit der Stopmmutter (Pos. W) einstellen.
11. **Bowdenzug Antrieb/Kupplung einstellen (Bild 1)**
Antriebsbügel ca. 2 cm anheben und halten. Kontermutter (C) lösen und Einstellschraube (D) nach links soweit drehen, dass die Antriebsräder beim Rückwärtsdrehen des Mähers blockieren. Danach Kontermutter (C) wieder fest anziehen.
12. **Bowdenzug 2-Gangschaltung einstellen (Bild 2)**
Bowdenzug am Getriebehebel so einstellen, dass zwischen dem inneren Bund des Gewindestückes und der Kontermutter ein Splitt von ca. 11 mm entsteht.
13. Messerbalken, Lüfterrad und Heckteil montieren (neue Spannscheibe und Kupplungsbeläge verwenden, Pos. 8, 9).

GB Upgrade module in 2-stage drive with tension spring anchor Concept 47

Dismantling

1. Remove mower blade, fan and rear section.
2. Slacken gearbox tension spring* (Pos. A) and remove drive belt from the pulley (Pos. C).
3. Tilt the gearbox (Pos. E) towards the rear.
4. Slacken drive Bowden cable* (Pos. E) at gearbox and release upper grip section before removing.
5. Slacken Bowden cable for 2-speed gear change (Pos. F) at gearbox.
6. Slacken Bowden cable for motor brake (Pos. G) at upper grip section.

Note: Select the highest cutting position (8 cm) and place a wooden block (approx. 8x8x50 cm) to the rear beneath the air channel (see drawing).

7. Loosen securing clips (Pos. H) and release connecting rod (Pos. J).

Note: Lay the unit on its side so that the carburettor points upwards.

8. Loosen the cross-head screws (Pos. K) and remove support shells (Pos. L) complete with bearing shells (Pos. M).
9. Remove the drive axle complete* (Pos. N)
10. Remove the bracket support* and twin support* (Pos. O) along with the clutch lever* (Pos. P).

* These parts no longer required



GB Upgrade module in 2-stage drive with tension spring anchor Concept 47

Assembly

Note: Lay the unit on its side so that the carburettor points upwards.

1. Insert bearing shells (Pos. M), complete drive shaft (Pos. 1); place support shells (Pos. L) in position and secure by means of the cross-head screws (Pos. K).

Note: Select the highest cutting position (8 cm) and place a wooden block (approx. 8x8x50 cm) to the rear beneath the air channel (see drawing).

2. Feed all Bowden cables through the cable sleeve (Pos. Q) and clamp to the handrail section using the clips (Pos. R).
3. Insert the spring of the drive Bowden cable (Pos. 2) loosely into the gear lever, feed the Bowden inner cable around the guide roller and press the end nipple into the gearbox receptacle.
4. Insert the 2-speed Bowden cable (Pos. F) with U-hook into the hole of the gear shift lever.
5. Fit the drive belt (Pos. B) around the drive pulleys (motor/gear).
5. Remove the cross-head screws (Pos. S) from the left grip holder (Pos. T). In their place, guide the replacement screws M5x12 (Pos. 7) through the hole in the washer (Pos. 3) and then re-fix onto left grip holder (Pos. T).
6. Insert gearbox cable anchor (Pos. U) onto the cross-head screw (Pos. 7) on the left grip holder.
7. Reposition the connecting rod (Pos. J) and fix in position using the securing clips (Pos. H).
8. Mount the twin support (Pos. 8) on the grip upper section, then fix the clutch lever (Pos. 5) in position using new cap clips (Pos. 6).
9. Mount the Bowden cable drive/clutch (Pos. 2), Bowden cable 2-speed gear shift (Pos. F) and Bowden cable for motor brake (Pos. G) on the grip upper section.
10. Adjust the drive belt tension (Pos. V) by means of the lock nut (Pos. W).
11. **Bowden cable drive/clutch adjustment (Fig. 1)**
Raise the activating lever by about 2 cm and hold. Loosen the knurled locking ring (C) and rotate the adjustment screw (D) anti-clockwise so that the drive wheels are blocked if the mower is rotated in reverse. Then retighten the knurled locking nut (C).
12. **Bowden cable 2 speed gear shift adjustment (Fig. 2).**
Adjust the Bowden cable at the gear lever so that an 11 mm gap exists between the inside threaded section and the knurled ring.
13. Replace the mower blade, fan wheel and rear section (use new spring washer and clutch liner, Pos. 8, 9).

F Kit de transformation en moteur à deux vitesses avec tirant Concept 47

Démontage

1. Démontez la lame, le rotor du ventilateur et la partie arrière.
2. Décrochez le ressort de traction de la boîte de vitesses* (pos. A) et enlever la courroie trapézoïdale (pos. B) de la poulie (pos. C).
3. Pivoter en arrière la boîte de vitesses (pos. D).
4. Décrochez le câble Bowden de transmission* (pos. E) au niveau de la boîte de vitesses et de la partie supérieure du guidon et l'enlever ensuite.
5. Décrochez le câble Bowden de changement de vitesse (pos. F) au niveau de la boîte de vitesses.
6. Décrochez le câble Bowden du frein moteur (pos. G) de la partie supérieure du guidon.

Conseil : Choisir le réglage de la hauteur de coupe maximum (8 cm) et poser une cale en bois (env. 8x8x50 cm) à l'arrière sous la soufflerie (voir figure).

7. Desserrer l'arrêt SL (pos. H) et décrochez la barre d'accouplement (pos. J).

Conseil : Mettre l'appareil sur le côté de sorte que le carburateur se trouve toujours en haut.

8. Desserrer les vis SF (pos. K) et enlever les carcasses de coussinet (pos. L) avec les coussinets (pos. M).
9. Enlever l'essieu moteur* complet (pos. N).
10. Démontez l'équerre* et la patte double* (pos. O) et le levier d'embrayage* (pos. P).

* Ces pièces ne serviront plus.

Montage

Conseil : Mettre l'appareil sur le côté de sorte que le carburateur se trouve en haut.

1. Mettre en place les coussinets (pos. M), monter l'essieu moteur complet (pos. 1), poser les carcasses de coussinet (pos. L) et les fixer à l'aide des vis SF (pos. K).

Conseil : Choisir le réglage de la hauteur de coupe maximum (8 cm) et poser une cale en bois (env. 8x8x50 cm) à l'arrière sous la soufflerie (voir figure «Démontage»).

2. Passer tous les câbles Bowden par la gaine flexible (pos. Q) et les fixer à la partie du guidon par les clips (pos. R).
3. Accrocher le ressort du câble Bowden de transmission (pos. 2) au levier de la boîte de vitesses, insérer le fil du câble Bowden dans la poulie de guidage et enfoncer le nipple d'arrêt dans le support de la boîte de vitesses.
4. Accrocher le câble Bowden de changement de vitesse (pos. F) avec le crochet U dans l'alésage du levier de changement de vitesse.
5. Mettre en place la courroie trapézoïdale (pos. B) dans les poulies (moteur/boîte de vitesses).
5. Enlever la vis SF (pos. S) de la patte gauche du guidon (pos. T). Passer la nouvelle vis SF M5x12 (pos. 7) par le trou de la rondelle (pos. 3) et la visser à la patte gauche du guidon (pos. T).
6. Accrocher le tirant de la boîte de vitesses (pos. U) à la vis SF (pos. 7) de la patte gauche du guidon.
7. Accrocher la barre d'accouplement (pos. J) et la fixer à l'aide de l'arrêt SL (pos. H).



F Kit de transformation en moteur à deux vitesses avec tirant Concept 47

Montage

8. Monter la patte double (pos. 4) à la partie supérieure du guidon, ensuite monter le levier d'embrayage (pos. 5) en utilisant de nouveaux clips à chapeau (pos. 6).
9. Monter le câble Bowden moteur/embrayage (pos. 2), le câble Bowden de changement de vitesse (pos. F) et le câble Bowden du frein moteur (pos. G) à la partie supérieure du guidon.
10. Ajuster la tension de la courroie trapézoïdale (pos. V) à l'aide de l'écrou d'arrêt (pos. W).
11. Réglage du câble Bowden moteur/embrayage (fig. 1)
Lever le levier de propulsion d'environ 2 cm et le maintenir dans cette position. Desserrer le contre-écrou (C) et tourner la vis de réglage (D) à gauche jusqu'à ce que les roues motrices se bloquent en marche arrière de la tondeuse. Ensuite bien resserrer le contre-écrou (C).
12. Réglage du câble Bowden de changement de vitesse (fig. 2)
Régler le câble Bowden au levier de la boîte de vitesses de sorte à obtenir une distance d'environ 11 mm entre le côté intérieur de l'épaulement du raccord fileté et le contre-écrou.
13. Monter la lame, le rotor du ventilateur et la partie arrière (en utilisant une nouvelle rondelle élastique et de nouvelles garnitures d'embrayage pos. 8, 9)

I Modulo di trasformazione nell'azionamento a 2 stadi con tirante Concept 47

Smontaggio

1. Smontare la barra falciante, la pala del ventilatore e la parte posteriore
 2. Sganciare le molle di trazione del cambio* (Pos. A) e togliere le cinghie trapezoidali (Pos. B) dalla puleggia delle cinghie trapezoidali (Pos. C).
 3. Ribaltare il cambio (Pos. D) all'indietro.
 4. Sganciare il tirante di azionamento Bowden* (Pos. E) sul cambio e sulla parte superiore della maniglia, poi toglierla.
 5. Sganciare il tirante Bowden per il cambio a 2 marce (Pos. F) sulla trasmissione.
 6. Sganciare il tirante Bowden per il freno motore (Pos. G) sulla parte superiore della maniglia.
- Nota:** Scegliere la regolazione massima dell'altezza di taglio (8 cm) e collocare il ceppo di legno (ca. 8x8x50 cm) dietro sotto la galleria del vento (vedere figura).
7. Allentare la protezione SL (Pos. H) e sganciare la barra di collegamento (Pos. J).
- Nota:** Posizionare l'apparecchio su un lato, in modo che il carburatore sia rivolto verso l'alto.
8. Allentare le viti SF (Pos. K) e togliere i gusci di appoggio (Pos. L) con i semicuscinetti (Pos. M).
 9. Togliere l'asse di trasmissione completo* (Pos. N).
 10. Smontare l'appoggio angolare* e il doppio perno* (Pos. O) e la leva della frizione* (Pos. P).
- * Le parti non vengono più utilizzate.

Montaggio

- Nota:** Posizionare l'apparecchio su un lato, in modo che il carburatore sia rivolto verso l'alto.
1. Introdurre i semicuscinetti (Pos. M), inserire l'asse di trasmissione completo (Pos. 1), collocare i gusci di appoggio (Pos. L) e fissare con le viti SF (Pos. K).
- Nota:** Scegliere la regolazione massima dell'altezza di taglio (8 cm) e collocare il ceppo di legno (ca. 8x8x50 cm) dietro sotto la galleria del vento (vedere figura „smontaggio“).
2. Guidare tutti i tiranti Bowden attraverso il flessibile ondulato (Pos. Q) e fissare con i fermagli (Pos. R) sulla maniglia.
 3. Agganciare le molle del tirante Bowden della trasmissione (Pos. 2) alla leva del cambio, collocare il filo del tirante Bowden sul rullo di rinvio e premere il nottolino nel supporto della trasmissione.
 4. Agganciare il tirante Bowden a 2 marce (Pos. F) con il gancio a U nel foro della leva del cambio.
 5. Inserire le cinghie trapezoidali (Pos. B) nelle pulegge (motore/cambio).
 5. Togliere la vite SF (Pos. S) sul supporto sinistro della maniglia (Pos. T). Al suo posto introdurre la nuova vite SF M5x12 (Pos. 7) attraverso il foro dell'anello (Pos. 3) e poi fissare di nuovo sul supporto sinistro della maniglia (Pos. T).
 6. Agganciare il tirante del cambio (Pos. U) alla vite SF (Pos. 7) sul supporto sinistro della maniglia.
 7. Agganciare la barra di collegamento (Pos. J) e fissare con la protezione SL (Pos. H).
 8. Montare il perno doppio (Pos. 4) sulla parte superiore della maniglia, poi montare la leva della frizione (Pos. 5), quindi i nuovi clips del cappello (Pos. 6).
 9. Montare il tirante Bowden-trasmissione/frizione (Pos. 2), il tirante Bowden del cambio a 2 marce (Pos. F) e il tirante Bowden per il freno del motore (Pos. G) Montare sulla parte superiore della maniglia.
 10. Regolare la tensione delle cinghie trapezoidali (Pos. V) con il dado di arresto (Pos. W).
 11. Regolare il tirante Bowden trasmissione/frizione (fig. 1)
Sollevare e arrestare la staffa di azionamento di ca. 2 cm. Allentare il controdado (C) e ruotare a sinistra la vite di regolazione (D), in modo da bloccare le ruote motrici durante la rotazione di ritorno del tosaerba. Quindi serrare di nuovo a fondo il controdado (C).
 12. Regolare il tirante Bowden del cambio a 2 marce (fig. 2)
Regolare il tirante Bowden sulla leva del cambio, in modo che fra il collare interno del pezzo filettato e il controdado si crei una fessura di ca. 11 mm.
 13. Montare la barra falciante, la pala del ventilatore e la parte posteriore (utilizzare un nuovo disco tenditore e nuovi rivestimenti della frizione, Pos. 8, 9).



NL **Ombouwmodule in 2-traps aandrijving met trekstang Concept 47**

Demontage

1. Mesbalk, beluchtingsrotor en achterste gedeelte demonteren.
2. Trekveer * (pos. A) uithangen en V-snaar (pos. B) uit de V-snaarschijf (pos. C) nemen.
3. Transmissie (pos. D) naar achteren kippen.
4. Aandrijfbowdenkabel * (pos. E) aan de transmissie en bovenste deel van greep uithangen, vervolgens eraf nemen.
5. Bowdenkabel voor schakeling met 2 versnellingen (pos. F) aan de transmissie uithangen.
6. Bowdenkabel voor motorrem (pos. G) aan bovenste deel van greep uithangen.

Aanwijzing: Hoogste snijhoogte-instelling (8 cm) kiezen en houten klos (ca. 8x8x50 cm) achter het windkanaal leggen (zie afbeelding).

7. SL-borging (pos. H) losmalen en verbindingstang (pos. J) uithangen.

Aanwijzing: Apparaat zodanig op zijkant leggen dat de carburateur naar boven staat.

8. Losdraaien van de SF-schroeven (pos. K) en steunschalen (pos. L) met lagerschalen (pos. M) eraf nemen.

9. Cpl. aandrijfjas * (pos. N) wegnemen.

10. Hoeksteun * en dubbele steun * (pos. O) en koppelingshendel * (pos. P) demonteren.

* Onderdelen worden niet meer gebruikt.

Montage

Aanwijzing: Apparaat zodanig op zijkant leggen dat de carburateur naar boven staat.

1. Lagerschalen (pos. M) inleggen, cpl. aandrijfjas (pos. 1) plaatsen, steunschalen (pos. L) opleggen en met de SF-schroeven (pos. K) bevestigen.

Aanwijzing: Hoogste snijhoogte-instelling (8 cm) kiezen en houten klos (ca. 8x8x50 cm) achter het windkanaal leggen (zie afbeelding "Demontage").

2. Alle Bowdenkabels door de ribbelslang (pos. Q) voeren en met de klemmen (pos. R) op het greeponderdeel bevestigen.
3. Veer van de aandrijfbowdenkabel (pos. 2) in transmissiehendel hangen, draad van Bowdenkabel in de keerrol leggen en arrêteernippel in de transmissiehouder drukken.
4. 2-versnelling Bowdenkabel (pos. F) met de U-haak in de uitboring van de transmissieschakelhendel hangen.
5. V-snaar (pos. B) in de V-snaarschijven (motor/transmissie) leggen.
5. SF-schroef (pos. S) op linker greephouder (pos. T) verwijderen. Daarvoor in de plaats nieuwe SF-schroef M5x12 (pos. 7) door de uitboring van de schijf (pos. 3) voeren en vervolgens weer bevestigen op de linker greephouder (pos. T).
6. Transmissietrekstang (pos. U) aan de SF-schroef (pos. 7) aan de linker greephouder inhangen.
7. Verbindingstang (pos. J) inhangen en met de SL-borging (pos. H) bevestigen.
8. Dubbele steun (pos. 4) op bovenste deel van greep monteren, vervolgens koppelingshendel (pos. 5) inbouwen, hierbij nieuwe dopclips (pos. 6) gebruiken.
9. Bowdenkabel-aandrijving/koppeling (pos. 2), Bowdenkabel schakeling met 2 versnellingen (pos. F) en Bowdenkabel voor motorrem (pos. G) monteren op bovenste deel van greep.
10. V-snaarspanning (pos. V) met de stopmoer (pos. W) instellen.
11. Bowdenkabel aandrijving/koppeling instellen (afbeelding 1)
Aandrijfbeugel ca. 2 cm optillen en houden. Contramoer (C) losdraaien en instelschroef (D) naar links zover draaien dat de aandrijfwielen blokkeren als de maaier achteruit draait. Daarna contramoer (C) weer stevig vastdraaien.
12. Bowdenkabel schakeling met 2 versnellingen instellen (afbeelding 2)
Bowdenkabel op transmissiehendel zodanig instellen dat er tussen de inwendige kraag van het schroefdraadstuk en de contramoer een spleet van ca. 11 mm ontstaat.
13. Mesbalk, beluchtingsrotor en achtergedeelte monteren (nieuwe spanschijf veerring en koppelingsbekleding gebruiken, pos. 8, 9).