

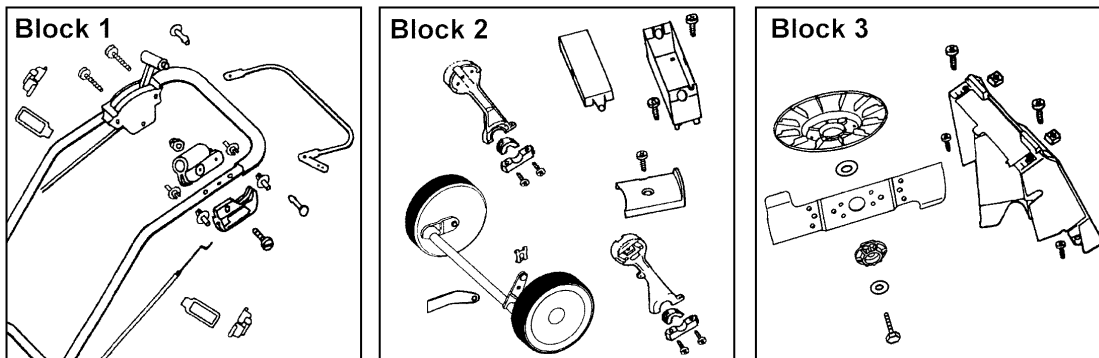


- D** Umbaumodul in 2-stufigen Antrieb mit Zuganker Concept
- GB** Upgrade module in 2-stage drive with tension spring anchor Concept
- F** Kit de transformation en moteur à deux vitesses avec tirant Concept
- I** Modulo di trasformazione nell'azionamento a 2 stadi con tirante Concept
- NL** Ombouwmodule in 2-traps aandrijving met trekstang concept

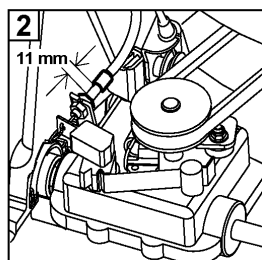
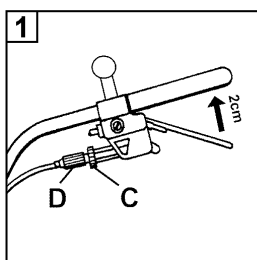
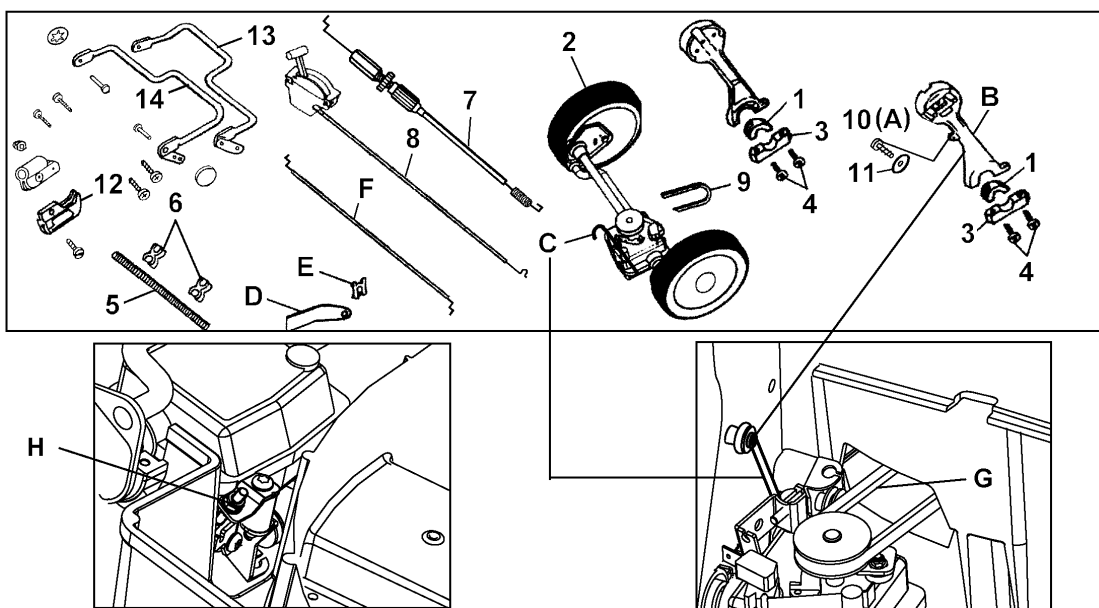
Modul Best.-Nr. / kit order no. / kit réf. de commande / modulo ordine N° / module best.no: 6450 921			
Pos. Pos. Pos. Pos. Pos.	Stck. Qty. Qté. Pezzo Stuks	Teil-Nr. Part No. Réf. pièce Pezzo N° Onderdeel no.	Bezeichnung Description Désignation Denominazione Benaming
1	2	6450 306	Lagerschale / Antrieb / Bearing shell, drive / Coussinet, moteur / Semicuscinetto, azionamento / Lagerschaal, aandrijving
2	1	6450 980	EBG 2-Gang Antriebsachse kpl / EBG 2 speed drive shaft, complete / EBG 2 vitesses essieu moteur cpl / EBG a 2 marce asse di trasmissione completo / EBG 2-versnellingen aandrijf-as cpl.
3	2	4961 313	Stützschaale, hinten / Support shell, rear / Carcasse de coussinet arrière / Guscio di appoggio, dietro / Steunschaal, achter
4	4	0012 607	SF-Schraube M5x20 / Cross-head screw M5x20 / Vis SF M5x20 / Vite SF M5x20 / SF-schroef M5x20
5	1	6450 318	Wellschlauch / Cable sleeve / Gaine flexible / Flessibile ondulato / Ribbelslang
6	2	6660 301	Klemme / Clip / Clip / Morsetto / Klem
7	1	6460 055	Bowdenzug (Antrieb/Kupplung) / Bowden cable (drive/clutch) / Câble Bowden (moteur/embrayage) / Tirante Bowden (trasmissione/frizione) / Tirante Bowden (cambio a 2 marce) / Bowdenkabel (aandrijving/koppeling)
8	1	6450 060	Bowdenzug (2-Gang Schaltung) / Bowden cable (2-speed gear shift) / Câble Bowden (changement de vitesse) / Tirante Bowden (cambio a 2 marce) / Bowdenkabel (2-versnellingen schakeling)
9	1	0039 214	Keilriemen / Drive belt / Courroie trapézoïdale / Cinghie trapezoidali / V-snaar
10	1	0012 605	SF-Schraube M5x12 / Cross-head screw M5x12 / Vis SF M5x12 / Vite SF M5x12 / SF-schroef M5x12
11	1	0017 289	Scheibe A6 / Washer A6 / Rondelle A6 / Anello A6 / Schijf A6
12	1	4015 306	Doppelstütze / Twin support / Patte double / Perno doppio / Dubbele steun
13	1	4015 035	Kupplungshebel / Clutch lever / Levier d'embrayage / Leva frizione / Koppelingshendel
14	1	6450 066	Bremshebel kpl. / Brake lever, complete / Levier de frein cpl. / Leva freno completo / Remhendel cpl.
-	2	0018 107	Bolzen 6H11x2 / Bolt 6H11x2 / Boulon 6H11x2 / Bullone 6H11x2 / Bouten 6H11x2
-	2	3585 503	Hutclips / Cap clips / Clips à chapeau / Clips cappello / Dopclips
-	2	0012 886	PT-Schraube KA60x30 / Torx screw KA60x30 / Vis PT KA60x30 / Vite PT KA60x30 / PT-schroef KA60x30
-	2	4005 403	Kupplungsbelag / Clutch lining / Garniture d'embrayage / Rivestimento frizione / Koppelingsbekleding
-	1	0017 105	Spannscheibe / Washer / Rondelle / Anello / Schijf



- Demontage - Dismantling - Démontage - Smontaggio - Demontage -



- Montage - Assembly - Montage - Montaggio - Montage -



2



D Umbaumodul in 2-stufigen Antrieb mit Zuganker Concept

Erforderliches Werkzeug: TORX-Schraubendreher Gr. 25, u. 30. Flach- und Kreuzschlitzschraubendreher, Ratsche mit Verlängerung, Nuss SW 17 mm, 2 Maulschlüssel SW 10 mm, Splintentreiber 3 mm ø, Wasserpumpenzange

Demontage

1. Bowdenzug Motorbremse aushängen, Oeco Schaltgehäuse, Bremshebel und Stütze demontieren. Klammern und Schlaufen entfernen, Spreiznieten lösen (**Block 1**).
2. SL-Sicherung lösen und Verbindungsstange aushängen. Stützschaalen demontieren, Hinterachse und Lagerschaalen Batteriekasten und Keilriemenabdeckung abbauen (**Block 2**).
3. Messerbalken, Lüfterrad und Heckteil (**Block 3**).

Montage

Hinweis: Gerät so auf die Seite legen, dass der Vergaser nach oben zeigt.

1. Lagerschaalen (Pos. 1) einlegen, kpl. Antriebsachse (Pos. 2) einsetzen, Stützschaalen (Pos. 3) auflegen und mit den SF-Schrauben (Pos. 4) befestigen.

Hinweis: Höchste Schnitthöheneinstellung (8 cm) wählen und Holzklötz (ca. 8x8x50 cm) hinten unter den Windkanal legen (siehe Abbildung).

2. Alle Bowdenzüge durch den Wellschlauch (Pos. 5) führen und mit den Klemmen (Pos. 6) am Griffteil befestigen.
 3. Feder des Antriebsbowdenzuges (Pos. 7) am Getriebehebel einhängen, Bowdenzugdraht in die Umlenkrolle legen und Rastnippel in die Getriebehalterung eindrücken.
 4. 2-Gang Bowdenzug (Pos. 8) mit dem U-Haken in die Bohrung des Getriebeschalthebels einhängen.
 5. Keilriemen (Pos. 9) in die Keilriemenscheiben (Motor/Getriebe) einlegen.
 5. SF-Schraube (Pos. A) am linken Griffhalter (Pos. B) entfernen. Stattdessen neue SF-Schraube M5x12 (Pos. 10) durch die Bohrung der Scheibe A6 (Pos. 11) führen und anschließend wieder am linken Griffhalter (Pos. B) befestigen.
 6. Getriebezuganker (Pos. C) an der SF-Schraube (Pos. 10) am linken Griffhalter einhängen.
 7. Verbindungsstange (Pos. D) einhängen und mit der SL-Sicherung (Pos. E) befestigen.
 8. Doppelstütze* (Pos. 12) am Griffoberteil montieren.
 9. Kupplungshebel* (Pos. 13) und Bremshebel* (Pos. 14) einbauen.
 9. Bowdenzug-Antrieb/Kupplung (Pos. 7), Bowdenzug 2-Gangschaltung* (Pos. 8) und Bowdenzug für Motorbremse (Pos. F) am Griffoberteil montieren.
 10. Keilriemenspannung (Pos. G) mit der Stoppmutter (Pos. H) einstellen.
- * Beiliegende Befestigungsteile verwenden!**
11. **Bowdenzug Antrieb/Kupplung einstellen (Bild 1)**
Antriebsbügel ca. 2 cm anheben und halten. Kontermutter (C) lösen und Einstellschraube (D) nach links soweit drehen, dass die Antriebsräder beim Rückwärtsdrehen des Mähers blockieren. Danach Kontermutter (C) wieder fest anziehen.
 12. **Bowdenzug 2-Gangschaltung einstellen (Bild 2)**
Bowdenzug am Getriebehebel so einstellen, dass zwischen dem inneren Bund des Gewindestückes und der Kontermutter ein Spalt von ca. 11 mm entsteht.
 13. Messerbalken, Lüfterrad und Heckteil montieren (neue Spannscheibe und Kupplungsbeläge verwenden, Pos. 8, 9).



GB Upgrade module in 2-stage drive with tension spring anchor Concept

Required tools: Torx screwdriver, T25, T30; flat and cross-headed screwdrivers; ratchet head with extension; nut, 17 mm; 2 open ended spanners 10 mm; pin punch, 3mm; water pump pliers

Dismantling

1. Release motor brake Bowden cable, remove Oeco gear-change housing, brake lever and support. Remove clips and straps, loosen split pins (**Block 1**).
2. Loosen securing clips and release connecting rod. Remove support shells, rear axle and bearing shells. Remove battery box and drive belt cover (**Block 2**).
3. Remove mower blade, fan and rear section (**Block 3**).

Assembly

Note: Lay the unit on its side so that the carburettor points upwards.

1. Insert bearing shells (Pos.1), complete drive shaft (Pos.2); place support shells (Pos.3) in position and secure by means of the cross-head screws (Pos.4).

Note: Select the highest cutting position (8 cm) and place a wooden block (approx. 8x8x50 cm) to the rear beneath the air channel (see drawing).

2. Feed all Bowden cables through the cable sleeve (Pos.5) and fix to the handrail section using the clips (Pos.6).
 3. Insert the spring of the drive Bowden cable (Pos.7) loosely into the gear lever, feed the Bowden inner cable around the guide roller and press the end nipple into the gearbox receptacle.
 4. Insert the 2-speed Bowden cable (Pos.8) with U-hook into the hole of the gear shift lever.
 5. Fit the drive belt (Pos.9) around the drive pulleys (motor/gear).
 5. Remove the cross-head screws (Pos. A) from the left grip holder. In their place, guide the replacement screws M5x12 (Pos.10) through the hole in the washer A6 (Pos. 11) and then re-fix onto left grip holder.
 6. Insert gearbox tension spring anchor (Pos. C) onto the cross-head screw (Pos.10) on the left grip holder.
 7. Reposition the connecting rod (Pos. D) and fix in position using the securing clips (Pos. E).
 8. Mount the twin support (Pos.12) onto the grip upper section*.
 9. Mount the clutch lever (Pos.13) and brake lever (Pos.14)*.
 9. Mount the Bowden cable drive/clutch (Pos.7), Bowden cable 2-speed gear shift (Pos.8) and Bowden cable for motor brake (Pos. F) on the grip upper section.
 10. Adjust the drive belt tension (Pos. G) by means of the lock nut (Pos. H).
- *Use the supplied fixing parts!**
11. **Bowden cable drive/clutch adjustment (Fig. 1)**
Raise the activating lever by about 2 cm and hold. Loosen the knurled locking ring (C) and rotate the adjustment screw (D) anti-clockwise so that the drive wheels are blocked if the mower is rotated in reverse. Then retighten the knurled locking nut (C).
 12. **Bowden cable 2 speed gear shift adjustment (Fig. 2).**
Adjust the Bowden cable at the gear lever so that an 11 mm gap exists between the inside threaded section and the knurled ring.
 13. Replace the mower blade, fan wheel and rear section (use new spring washer and clutch liner, Pos. 8, 9).

F Kit de transformation en moteur à deux vitesses avec tirant Concept

Outillage requis : Tournevis TORX taille 25 et 30, tournevis plat et cruciforme, cliquet avec rallonge, douille 17 mm, 2 clés plates 10 mm, chasse-goupilles 3 mm ø, pince multiprise

Démontage

1. Décrocher le câble Bowden du frein moteur, démonter l'unité de changement de vitesse Oeco, le levier de frein et la patte. Enlever les clips et les boucles, enlever les rivets à expansion (**bloc 1**).
2. Enlever l'arrêt SL et décrocher la barre d'accouplement. Démonter les carcasses de coussinet, l'essieu arrière et les coussinets, la batterie et le cache de la courroie trapézoïdale (**bloc 2**).
3. Démontez la lame, le rotor du ventilateur et la partie arrière (**bloc 3**).



F Kit de transformation en moteur à deux vitesses avec tirant Concept

Montage

Conseil : Mettre l'appareil sur le côté de sorte que le carburateur se trouve en haut.

1. Mettre en place les coussinets (pos. 1), monter l'essieu moteur complet (pos. 2), poser les carcasses de coussinet (pos. 3) et les fixer à l'aide des vis SF (pos. 4).
- Conseil :** Choisir le réglage de la hauteur de coupe maximum (8 cm) et poser une cale en bois (env. 8x8x50 cm) à l'arrière sous la soufflerie (voir figure «Démontage»).
2. Passer tous les câbles Bowden par la gaine flexible (pos. 5) et les fixer à la partie du guidon par les clips (pos. 6).
3. Accrocher le ressort du câble Bowden de transmission (pos. 7) au levier de la boîte de vitesses, insérer le fil du câble Bowden dans la poulie de guidage et enfoncer le nipple d'arrêt dans le support de la boîte de vitesses.
4. Accrocher le câble Bowden de changement de vitesse (pos. 8) avec le crochet U dans l'alésage du levier de changement de vitesse.
5. Mettre en place la courroie trapézoïdale (pos. 9) dans les poulies (moteur/boîte de vitesses).
5. Enlever la vis SF (pos. S) de la patte gauche du guidon (pos. T). Passer la nouvelle vis SF M5x12 (pos. 10) par le trou de la rondelle A6 (pos. 11) et la visser à la patte gauche du guidon (pos. B).
6. Accrocher le tirant de la boîte de vitesses (pos. C) à la vis SF (pos. 10) de la patte gauche du guidon.
7. Accrocher la barre d'accouplement (pos. D) et la fixer à l'aide de l'arrêt SL (pos. E).
8. Monter la patte double (pos. 12) à la partie supérieure du guidon.
9. Monter le levier d'embrayage* (pos. 13) et le levier de frein* (pos. 14).
9. Monter le câble Bowden moteur/embrayage (pos. 7), le câble Bowden de changement de vitesse* (pos. 8) et le câble Bowden du frein moteur (pos. F) à la partie supérieure du guidon.
10. Ajuster la tension de la courroie trapézoïdale (pos. G) à l'aide de l'écrou d'arrêt (pos. H).
* Utiliser les éléments de fixation fournis!
11. Réglage du câble Bowden moteur/embrayage (fig. 1)
Lever le levier de propulsion d'environ 2 cm et le maintenir dans cette position. Desserrer le contre-écrou (C) et tourner la vis de réglage (D) à gauche jusqu'à ce que les roues motrices se bloquent en marche arrière de la tondeuse. Ensuite bien resserrer le contre-écrou (C).
12. Réglage du câble Bowden de changement de vitesse (fig. 2)
Régler le câble Bowden au levier de la boîte de vitesses de sorte à obtenir une distance d'environ 11 mm entre le côté intérieur de l'épaulement du raccord fileté et le contre-écrou.
13. Monter la lame, le rotor du ventilateur et la partie arrière (en utilisant une nouvelle rondelle élastique et de nouvelles garnitures d'embrayage pos. 8, 9)

I Modulo di trasformazione nell'azionamento a 2 stadi con tirante Concept

Utensile richiesto: Cacciavite TORX gr. 25 e 30. Cacciavite piatto e con intaglio a croce, cacciavite a cricco con prolunga, adattatore con apertura di 17 mm, 2 chiavi fisse con apertura di 10 mm, cacciaccoppiglie con ø di 3 mm, pinza regolabile multipresa

Smontaggio

1. Sganciare il tirante Bowden del freno motore, smontare la scatola del cambio Oeco, la leva del freno e il perno. Togliere i fermagli e i cappi, allentare i chiodi ad espansione (**Blocco 1**).
2. Allentare la protezione SL e sganciare la barra di collegamento. Smontare i gusci di appoggio, togliere l'asse posteriore e i semicuscinetti, i contenitori delle batterie e la protezione delle cinghie trapezoidali (**Blocco 2**).
3. Barra falciante, ruota ventilatore e parte posteriore (**Blocco 3**).

Montaggio

Nota: Posizionare l'apparecchio su un lato, in modo che il carburatore sia rivolto verso l'alto.

1. Introdurre i semicuscinetti (Pos. 1), inserire l'asse di trasmissione completo (Pos. 2), collocare i gusci di appoggio (Pos. 3) e fissare con le viti SF (Pos. 4).
- Nota:** Scegliere la regolazione massima dell'altezza di taglio (8 cm) e collocare il ceppo di legno (ca. 8x8x50 cm) dietro sotto la galleria del vento (vedere figura).
2. Guidare tutti i tiranti Bowden attraverso il flessibile ondulato (Pos. 5) e fissare con i morsetti (Pos. 6) sulla maniglia.
3. Agganciare le molle del tirante Bowden della trasmissione (Pos. 7) alla leva del cambio, collocare il filo del tirante Bowden sul rullo di rinvio e premere il nottolino nel supporto della trasmissione.
4. Agganciare il tirante Bowden a 2 marce (Pos. 8) con il gancio a U nel foro della leva del cambio.
5. Inserire le cinghie trapezoidali (Pos. 9) nelle pulegge (motore/cambio).
5. Togliere la vite SF (Pos. A) sul supporto sinistro della maniglia (Pos. B). Al suo posto introdurre la nuova vite SF M5x12 (Pos. 10) attraverso il foro dell'anello A6 (Pos. 11) e poi fissare di nuovo sul supporto sinistro della maniglia (Pos. B).
6. Agganciare il tirante del cambio (Pos. C) alla vite SF (Pos. 10) sul supporto sinistro della maniglia.



I Modulo di trasformazione nell'azionamento a 2 stadi con tirante Concept

Montaggio

7. Agganciare la barra di collegamento (Pos. D) e fissare con la protezione SL (Pos. E).
 8. Montare il perno doppio* (Pos. 12) sulla parte superiore della maniglia.
 9. Montare la leva della frizione* (Pos. 13) e la leva del freno* (Pos. 14).
 9. Montare il tirante Bowden-trasmissione/frizione (Pos. 7), il tirante Bowden del cambio a 2 marce* (Pos. 8) e il tirante Bowden per il freno del motore (Pos. F) Montare sulla parte superiore della maniglia.
 10. Regolare la tensione delle cinghie trapezoidali (Pos. G) con il dado di arresto (Pos. H).
- * Utilizzare le parti di fissaggio allegate!
11. Regolare il tirante Bowden trasmissione/frizione (fig. 1)
Sollevare e arrestare la staffa di azionamento di ca. 2 cm. Allentare il controdado (C) e ruotare a sinistra la vite di regolazione (D), in modo da bloccare le ruote motrici durante la rotazione di ritorno del tosaerba. Quindi serrare di nuovo a fondo il controdado (C).
 12. Regolare il tirante Bowden del cambio a 2 marce (fig. 2)
Regolare il tirante Bowden sulla leva del cambio, in modo che fra il collare interno del pezzo filettato e il controdado si crei una fessura di ca. 11 mm.
 13. Montare la barra falciante, la pala del ventilatore e la parte posteriore (utilizzare un nuovo disco tenditore e nuovi rivestimenti della frizione, Pos. 8, 9).

NL Ombouwmodule in 2-traps aandrijving met trekstang concept

Vereist gereedschap: TORX-schroevendraaier maat 25, en 30. Platte en kruiskopschroevendraaier, ratel met verlenging, verwisselbare kop SW 17 mm, 2 gaffelsleutels SW 10 mm, doorslag 3 mm ø, waterpomptang

Demontage

1. Bowdenkabel motorrem uithangen, Oeco schakelaar, remhendel en steun demonteren. Klemmen en lussen verwijderen, spijtnagels losmaken (**blok 1**).
2. SL-borging losmaken en verbindingstang uithangen. Steunschalen demonteren, achteras en lagerschalen, accukast en V-snaarafdekking demonteren (**blok 2**).
3. Mesbalk, beluchtingsrotor en achterste gedeelte (**blok 3**).

Montage

Aanwijzing: Apparaat zodanig op zijkant leggen dat de carburateur naar boven staat.

1. Lagerschalen (pos. 1) inleggen, cpl. Aandrijf-as (pos. 2) plaatsen, steunschalen (pos. 3) opleggen en met de SF-schroeven (pos. 4) bevestigen.

Aanwijzing: Hoogste snijhoogte-instelling (8 cm) kiezen en houten klos (ca. 8x8x50 cm) achter het windkanaal leggen (zie afbeelding).

2. Alle Bowdenkabels door de ribbelslang (pos. 5) voeren en met de klemmen (pos. 6) op het greeponderdeel bevestigen.
3. Veer van de aandrijfbowdenkabel (pos. 7) in transmissiehendel hangen, draad van Bowdenkabel in de keerrol leggen en arreteernippel in de transmissiehouder drukken.
4. 2-versnelling Bowdenkabel (pos. 8) met de U-haak in de uitboring van de transmissieschakelhendel hangen.
5. V-snaar (pos. 9) in de V-snaarschijven (motor/transmissie) leggen.
5. SF-schroef (pos. A) op linker greephouder (pos. B) verwijderen. Daarvoor in de plaats nieuwe SF-schroef M5x12 (pos. 10) door de uitboring van de schijf A6 (pos. 11) voeren en vervolgens weer bevestigen op de linker greephouder (pos. B).
6. Transmissietrekstang (pos. C) aan de SF-schroef (pos. 10) aan de linker greephouder inhangen.
7. Verbindingsstang (pos. D) inhangen en met de SL-borging (pos. E) bevestigen.
8. Dubbele steun * (pos. 12) monteren op bovenste deel van greep.
9. Koppelingshendel * (pos. 13) en remhendel * (pos. 14) monteren.
9. Bowdenkabel-aandrijving/koppeling (pos. 7), Bowdenkabel schakeling met 2 versnellingen* (pos. 8) en Bowdenkabel voor motorrem (pos. F) monteren op bovenste deel van greep.
10. V-snaarspanning (pos. G) met de stopmoer (pos. H) instellen.
* Bijgevoegde bevestigingsonderdelen gebruiken!
11. Bowdenkabel aandrijving/koppeling instellen (afbeelding 1)
Aandrijfbeugel ca. 2 cm optillen en houden. Contraoer (C) losdraaien en instelschroef (D) naar links zover draaien dat de aandrijfwielen blokkeren als de maaier achteruit draait. Daarna contraoer (C) weer stevig vastdraaien.
12. Bowdenkabel schakeling met 2 versnellingen instellen (afbeelding 2)
Bowdenkabel op transmissiehendel zodanig instellen dat er tussen de inwendige kraag van het schroefdraadstuk en de contraoer een spleet van ca. 11 mm ontstaat.
13. Mesbalk, beluchtingsrotor en achtergedeelte monteren (nieuwe spanschijf veerring en koppelingsbekleding gebruiken, pos. 8, 9).

Teil-Nr. 6450 208/ 0303 - HDS/TB