



- D** Umbaumodul Getriebehalterung mit Zuganker Esprit/Premio 40/46
- GB** Upgrade module, gearbox mounting with tension anchor Esprit/Premio 40/46
- F** Kit de transformation fixation de la boîte de vitesse avec tirant Esprit/Premio 40/46
- I** Modulo di trasformazione supporto trasmissione con tirante Esprit/Premio 40/46
- NL** Ombouwmodule transmissiehouder met trekstang Esprit/Premio 40/46

Modul Best.-Nr. / kit order no. / kit réf. de commande / modulo ordine N° / module best.no: 4005 910			
Pos. Pos. Pos. Pos. Pos.	Stck. Qty. Qté. Pezzo Stuks	Teil-Nr. Part No. Réf. pièce Pezzo N° Onderdeel no.	Bezeichnung Description Désignation Denominazione Benaming
1	1	4005 101	Lasche / Lug / Attache / Coprigiunto / Plaatstrip
2	1	0012 631	PT-Schraube, 25 mm lang (nur für Esprit Geräte) / PT – screw, 25 mm long (only for Esprit models) / Vis PT 25 mm de long (seulement pour appareils Esprit) / Vite PT, lunga 25 mm (solo per apparecchi Esprit) / PT-schroef, 25 mm lang (uitsluitend voor Esprit toestellen)
3	1		Bohrschablone / Drilling template / Gabarit de perçage / Maschera per foratura / Boorsjabloon
4	1	4015 100	Zuganker / Tension spring anchor / Tirant / Tirante / Trekstang
5	1	0016 311	Stopmmutter / Lock nut / Ecrou d'arrêt / Dado di arresto / Stopmoer

Hinweis:

* Die Heckpartie ist geschlossen. Der Aufbruch dient lediglich dem besseren Verständnis.

Note:

*The rear end is enclosed. The cut-out is only shown for clarity.

Conseil:

* La partie arrière est fermée. Elle est ouverte dans la représentation afin de permettre une meilleure compréhension.

Nota:

* La parte posteriore è chiusa. L'apertura serve per una migliore comprensione.

Instructie:

* De achterkant is dicht. De opengewerkte tekening dient uitsluitend voor een beter begrip.

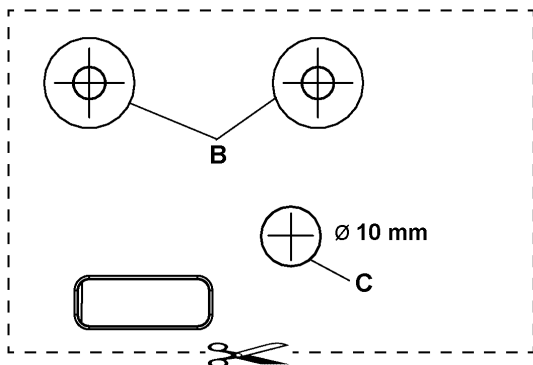
Erforderliches Werkzeug: TORX-Schraubendreher Gr. 20 u. Gr. 30, Bohrmaschine, Spiralbohrer 10 mm Ø, Spitzzange, Maulschlüssel SW 10 mm

Required tools: TORX screwdriver T20, T30; drill; twist drill bit 10 mm Ø; pointed pliers; open-ended spanner 10mm

Outillage requis : Tournevis TORX taille 20 et 30, perceuse, foret hélicoïdal 10 mm Ø, pince pointue, clé plate 10 mm

Utensile richiesto: Cacciavite TORX gr. 20 e gr. 30, trapano, punta elicoidale Ø 10 mm , pinza appuntita, chiave fissa, apertura 10 mm

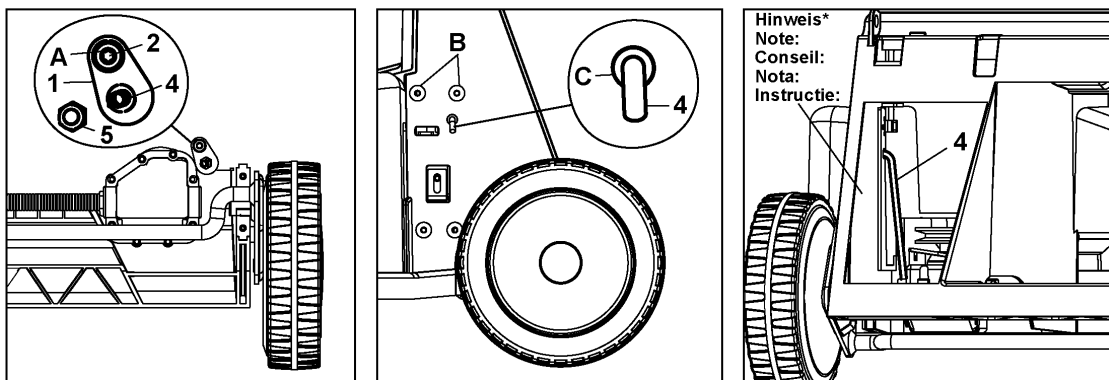
Vereist gereedschap: TORX-schroevendraaier maat 20 en maat 30, boormachine, spiraalboor 10 mm Ø, spitse tang, gaffelsleutel SW 10 mm



Bohrschablone (Pos. 3)
Drilling template (Pos.3)
Gabarit de perçage (pos. 3)
Maschera per forare (Pos. 3)
Boorsjabloon (pos. 3)



- Demontage - Dismantling - Démontage - Smontaggio - Demontage
 - Montage - Assembly - Montage - Montaggio - Montage



D

1. Bisherige Getriebezugfeder entfernen.

(Esprit Geräte, 1-Gang)

2. Lasche (Pos. 1) mit der PT-Schraube (Pos. 2) am Getriebe befestigen.

(Premio Geräte 2-Gang)

2. TORX-Schraube M6x40 (Pos. A) am Getriebe lösen, Unterlegscheibe entfernen. Lasche (Pos. 1) mit der vorhandenen TORX-Schraube M6x40 (Pos. A) befestigen (die Unterlegscheibe entfällt).

3. Die beiden Schrauben (Pos. B) herausdrehen.

4. Bohrschablone (Pos. 3) mit beiden Schrauben (Pos. B) am Chassis befestigen. Anschließend Chassis an der markierten Stelle mit einer Bohrung von 10 mm Ø versehen (Pos. C).

5. Zuganker (Pos. 4) von außen durch die 10 mm Bohrung der Seitenwand des Chassis führen (Pos. C).

6. Zuganker durch die Bohrung der Lasche (Pos. 1) am Getriebe führen und Stopmmutter (Pos. 5) aufdrehen.

7. Keilriemenspannung mit der Stopmmutter (Pos. 5) einstellen.

GB

1. Remove existing tension spring anchor.

(Esprit models, single speed)

2. Secure lug (Pos. 1) to gearbox with the torx screw (Pos. 2).

(Premio models, two speed)

2. Loosen Torx screw M6x40 (Pos. A) on gearbox, remove insert washer. Using the existing Torx screw M6x40 (Pos. A), tighten lug (Pos. 1) (insert-washer not used).

3. Remove the two screws (Pos. B).

4. Secure the drilling template to the chassis using the two screws (Pos. B). Drill a 10 mm Ø hole in the chassis as marked on the template (Pos. C).

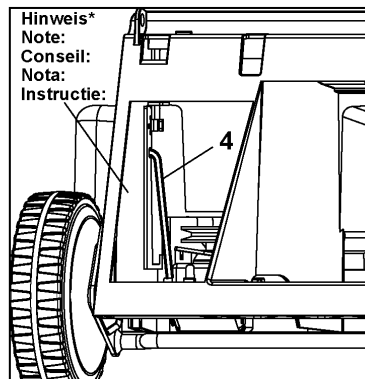
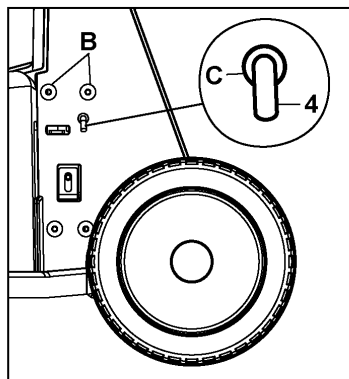
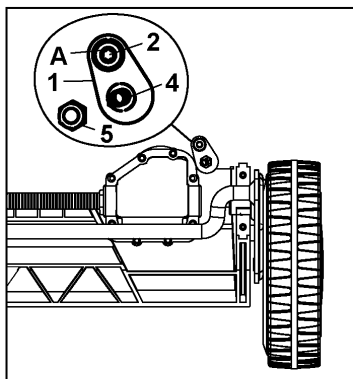
5. From the outside, insert the spring anchor (Pos. 4) through the chassis sidewall (Pos. C).

6. Insert the spring anchor through the hole on the lug (Pos. 1) and tighten lock nut (Pos. 5).

7. Adjust belt tension by means of the lock nut (Pos. 5).



- Demontage - Dismantling - Démontage - Smontaggio - Demontage
 - Montage - Assembly - Montage - Montaggio - Montage



F

1. Enlever l'ancien ressort de traction de la boîte de vitesses.
- (appareils Esprit, une vitesse)**
2. Fixer l'attache (pos. 1) à la boîte de vitesses à l'aide de la vis PT (pos. 2).
- (appareils Premio, 2 vitesses)**
2. Desserrer la vis TORX M6x40 (pos. A) de la boîte de vitesses, enlever la rondelle. Fixer l'attache (pos. 1) avec l'ancienne vis TORX M6x40 (pos. A) (la rondelle n'est plus nécessaire).
3. Dévisser les deux vis (pos. B).
4. Fixer le gabarit de perçage (pos. 3) au châssis à l'aide des deux vis (pos. B.) Ensuite, percer un trou de 10 mm Ø à l'endroit marqué dans le châssis (pos. C).
5. Passer le tirant (pos. 4) depuis l'extérieur dans le trou de 10 mm pratiqué dans la paroi latérale du châssis (pos. C).
6. Passer le tirant par l'alésage de l'attache (pos. 1) fixée à la boîte de vitesses et visser l'écrou d'arrêt (pos. 5).
7. Ajuster la tension de la courroie trapézoïdale à l'aide de l'écrou d'arrêt (pos. 5).

I

1. Togliere le molle finora usate per la trazione degli ingranaggi.
- (Apparecchi Esprit, a 1 marcia)**
2. Fissare il coprigiunto (Pos. 1) con la vite PT (Pos. 2) sulla trasmissione.
- (Apparecchi Premio, a 2 marce)**
2. Allentare la vite TORX M6x40 (Pos. A) sulla trasmissione, togliere la rosetta. Fissare il coprigiunto (Pos. 1) con la vite esistente TORX M6x40 (Pos. A) (si fa a meno della rosetta).
3. Estrarre le due viti (Pos. B).
4. Fissare la maschera per forare (Pos. 3) con le due viti (Pos. B) sul telaio. Poi provvedere il telaio nel punto segnato con un foro avente un Ø di 10 mm (Pos. C).
5. Guidare il tirante (Pos. 4) dall'esterno attraverso il foro di 10 mm della parete laterale del telaio (Pos. C).
6. Guidare il tirante attraverso il foro del coprigiunto (Pos. 1) sulla trasmissione e avvitare il dado di arresto (Pos. 5).
7. Regolare la tensione delle cinghie trapezoidali con il dado di arresto (Pos. 5).

NL

1. Tot nu toe gebruikte trekveer verwijderen.
- (Esprit apparaten, 1 versnelling)**
2. Plaatstrip (pos. 1) met de PT-schroef (pos. 2) aan transmissie bevestigen.
- (Premio apparaten, 2 versnellingen)**
2. TORX-schroef M6x40 (pos. A) op transmissie losdraaien, onderlegging verwijderen. Plaatstrip (pos. 1) met de voorhanden TORX-schroef M6x40 (pos. A) bevestigen (de onderlegging vervalt).
3. De twee schroeven (pos. B) eruit draaien.
4. Boorsjabloon (pos. 3) met beide schroeven (pos. B) op het chassis bevestigen. Vervolgens chassis op de gemarkeerde plek met een uitboring van 10 mm Ø voorzien (pos. C).
5. Trekstang (pos. 4) van buiten door de uitboring van 10 mm in de zijwand van het chassis brengen (pos. C).
6. Trekstang door de uitboring van de plaatstrip (pos. 1) op de transmissie brengen en stopmoer (pos. 5) opdraaien.
7. V-snaarspanning met de stopmoer (pos. 5) instellen.