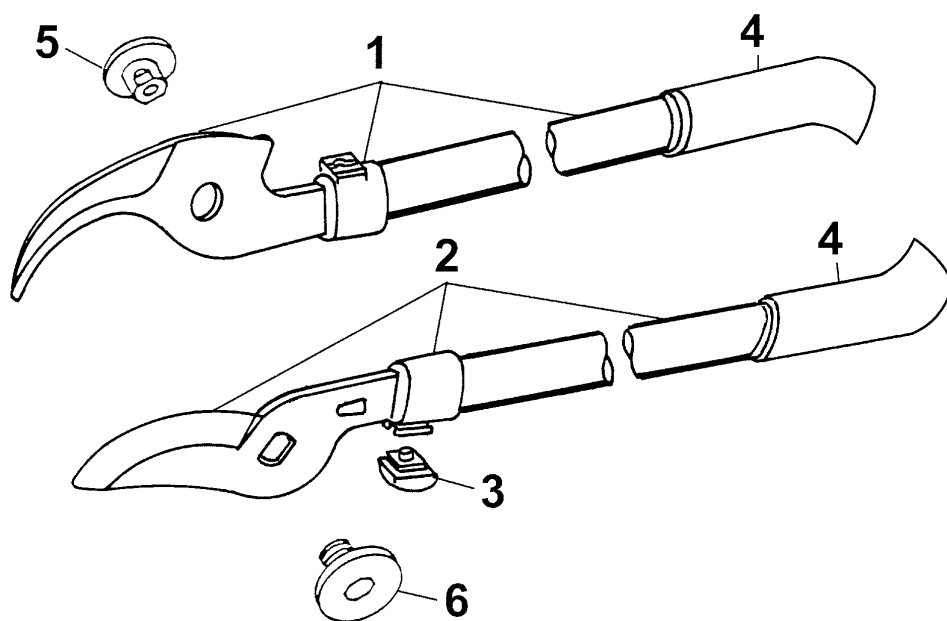


NR:7256 000 Bezeichnung: RR-A Gruppe: Astschere Jahr: 03 Typ:

(D) 2schneidige Astschere RR-A 7256000 / RR-AB 7256006

(GB) Bypass Lopper RR-A 7256000 / RR-AB 7256006 (UK)



NR:7256 000 Bezeichnung: RR-A Gruppe: Astschere Jahr: 03 Typ:

2schneidige Astschere RR-A 7256000 / RR-AB 7256006 (UK)
Bypass Lopper RR-A 7256000 / RR-AB 7256006 (UK)

Bild-Nr. / Ref. No.	Best.-Nr. / Part No.	Bezeichnung	Description
1	7256 013	Schneidhebel kpl.	blade lever compl.
2	7256 012	Messerhebel kpl.	blade lever compl.
3	7254 204	Gummipuffer	rubber buffer
4	7255 101	Griff, rot (2 Stück)	grip, red (2 pieces)
5	7252 202	Gelenkhülse	bush for link
6	7252 201	Schraube M8	screw M8