

Esprit 36 E Serie B, C / Esprit 36 E Series B, C

Ausstattung Elektromäher / Specification - Electric Mowers

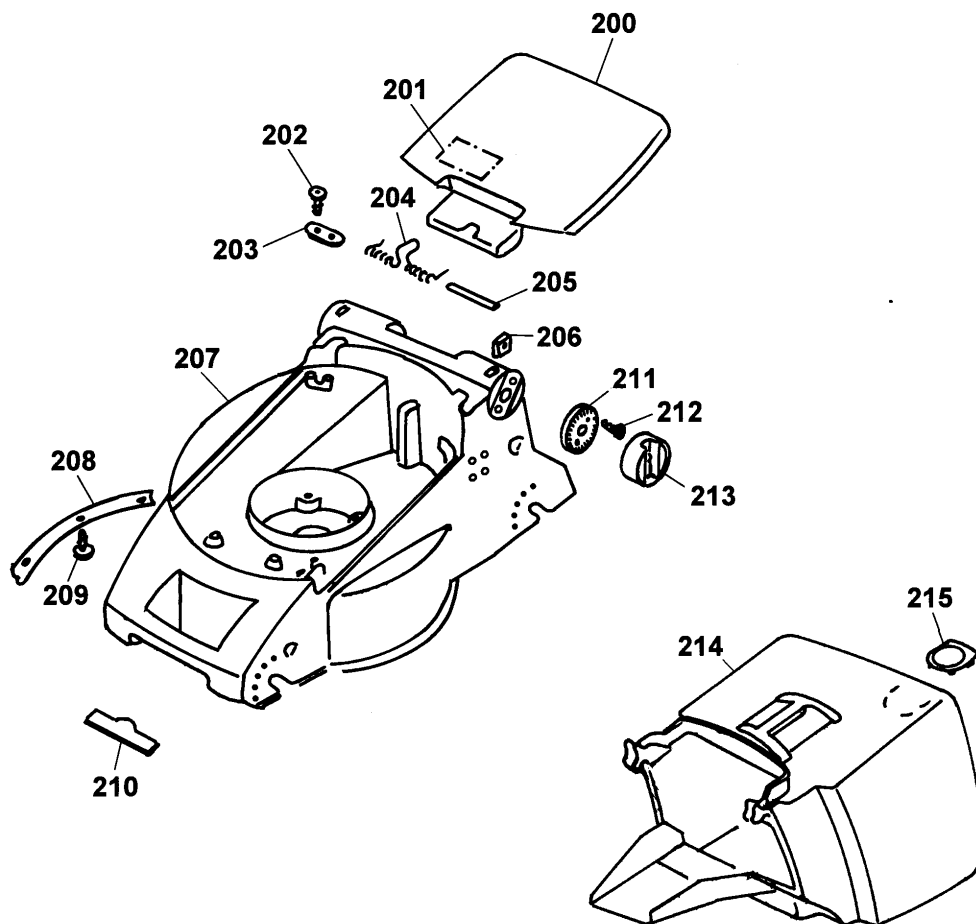
Typ / Kurzbez. / short code	Esprit 36 E		
Ausführung für / version	International	F	CH
Geräte - Nr. / part No.	4906880	4906881	4906883
Schnittbreite / cutting width	36 cm		
Chassismaterial / chassis material	Kunststoff / high quality polymer		
Gewicht / weight	14 kg		
Schalleistung / sound level	90 dB (A)		
Ø Rad vorne / front wheel diameter	15 cm (Gleitlager / plain bearing)		
Ø Rad hinten / rear wheel diameter	17 cm (Gleitlager / plain bearing)		
Schnitthöhe (cm) / cutting height range	2,4-6,2 cm (zentral verstellb./central adjustable)		
Antrieb ja/nein / power drive yes/no	nein / no		
Motor - Hersteller / motor producer	Hanning		
Motor - Nr. WOLF / motor part No.WOLF	1141005		
Leistung / power	1,1 kW		
Kabelführung / cable guide	Zugentlastung / strain relief		
Schalter / switch	Einhandschalter / one hand switch		
Griffgestänge / handlebar	Klappgriff / folding handlebar		
Fangkorb / grass box	Art.-Nr. / part no.: 4936066		
Drehmomente / torque settings:			
Lüfter an Motorwelle / fan to motor shaft	8-10 Nm		
Messer an Lüfter / blade to fan	8-10 Nm		
Motor in Chassis / motor to chassis	6-7 Nm		
PT-Schrauben / screws	1 Nm (alle PT-Schraub. / all the other screws)		

Achtung: Instandsetzungen an Elektrogeräten dürfen nur von entsprechenden Fachkräften durchgeführt werden !
Die Isolationswiderstandsmessung / Schutzleiterprüfung gemäß DIN/VDE 0701 Teil 2 ist **nach jeder Reparatur** vorzunehmen.

Attention: Repairs on electrical appliances must only be carried out by qualified specialists !
The verification of the insulating resistance / protective conductor examination according to DIN/VDE 0701 part 2 **must be carried out after each repair !**

Ⓓ **Esprit 36 E Chassis**

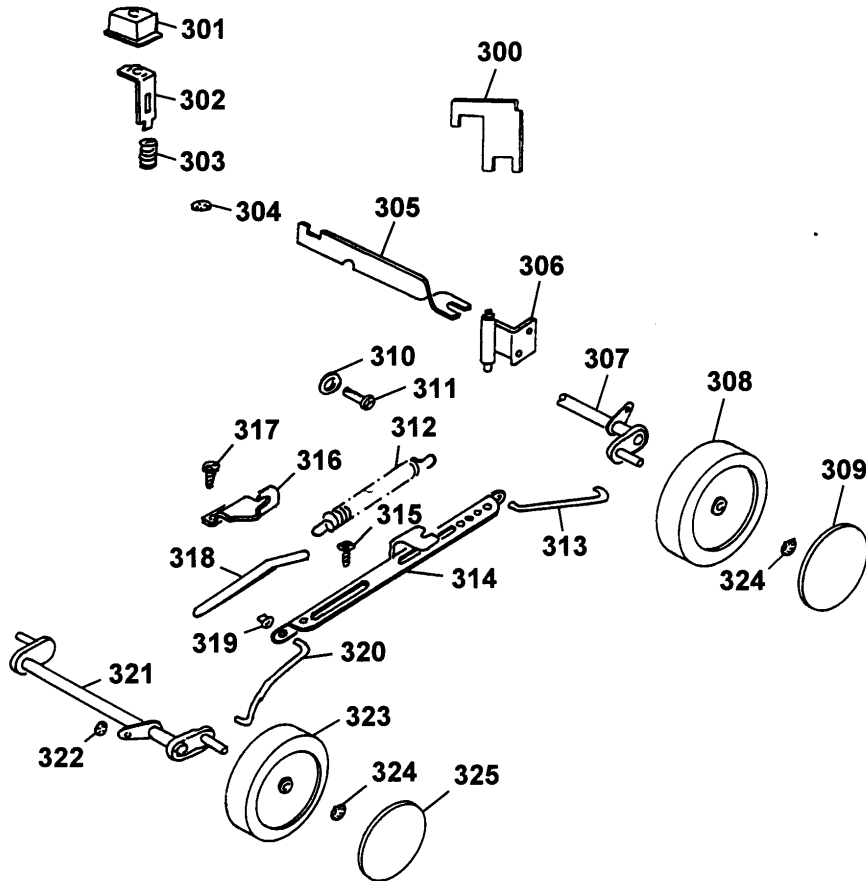
ⒼⒷ **Esprit 36 E Chassis**



Esprit 36 E Chassis

Bild-Nr. / Ref. No.	Best.-Nr. / Part No.	Bezeichnung	description
200	4906 306	Schutzklappe gelb	rear flap, yellow
201	0051 225	Sicherheitsetikett/Pictogramm	safety label
202	0012 625	Schraube (2 Stück)	screw (2 pieces)
203	4557 208	Schelle	clamp
204	4936 217	Schenkelfeder	torsion spring
205	4932 208	Rundstab	round rod
206	0016 409	4-kt. Mutter (2 Stück)	square nut (2 pieces)
207	4936 360	Chassis	chassis
208	4936 112	Verstärkung	reinforcing insert
209	0012 899	Schraube (3 Stück)	screw (3 pieces)
210	0051 115	WOLF-Garten-Marke	"WOLF-Garten" - brand
211	4936 125	Zwischenring (2 Stück)	intermediate ring (2 piec.)
212	0012 625	Schraube (4 Stück)	screw (4 pieces)
213	4950 126	Verstellring (2 Stück)	routing (2 pieces)
214	4936 066	Fangkorb	grass box
215	4906 315	Verschlussdeckel	cover

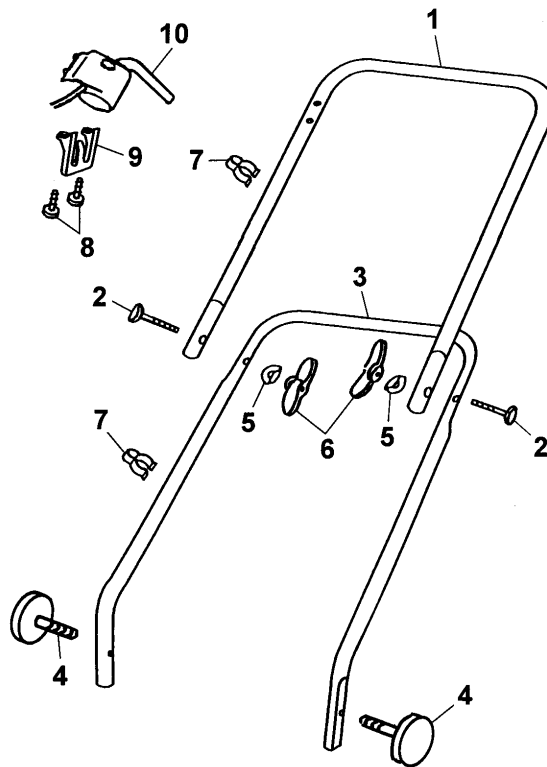
- (D) Esprit 36 E Achse, Räder, Höheneinstellung**
- (GB) Esprit 36 E axle, wheels, height-adjustment**



Esprit 36 E Achse, RÃder, HÃ¶henverstellung
Esprit 36 E axle, wheels, height-adjustment

Bild-Nr. / Ref. No.	Best.-Nr. / Part No.	Bezeichnung	description
300	4936 312	Verschlussplatte	cover
301	4936 317	Knopf	button
302	4936 509	Verstellhebel	adjusting lever
303	4740 207	Feder	spring
304	0020 699	Wellensicherung	speedfix retainer
305	4936 508	Kipphebel	lever
306	4936 025	FÃ¼hrung	guiding
307	4936 013	Achse hinten	rear axle
308	4916 501	Laufrad Ø 170 mm (2 StÃ¼ck)	wheel 170 mm dia. (2 p.)
309	4936 535	Deckel Ø 170 mm (2 StÃ¼ck)	hub cap 170 mm dia. (2 p.)
310	0017 287	Scheibe (2 StÃ¼ck)	washer (2 pieces)
311	0012 864	Schraube (2 StÃ¼ck)	screw (2 pieces)
312	4936 218	Feder	spring
313	4936 224	Schubstange hinten	rear rod
314	4936 014	Verbindungsstange	connecting rod
315	0012 898	Schraube	screw
316	4936 222	StÃ¼tzwinkel	supporting angle
317	0012 625	Schraube	screw
318	4936 503	HÃ¶henanzeiger	height position indicator
319	3575 503	Hutclip (2 StÃ¼ck)	retainer (2 pieces)
320	4936 225	Schubstange vorne	front rod
***	4936 015	Verbindungsstange kpl. (incl. Bild-Nr. 313, 314, 319, 320)	connecting rod compl. (incl. ref. no. 313,314,319,320)
321	4936 012	Achse vorne	front axle
322	0020 694	Wellensicherung (2 StÃ¼ck)	speedfix retainer (2 pieces)
323	4916 500	Laufrad Ø 150 mm (2 StÃ¼ck)	wheel 150 mm dia. (2 p.)
324	0020 698	Wellensicherung (4 StÃ¼ck)	speedfix retainer (4 pieces)
325	4936 525	Deckel Ø 150 mm (2 StÃ¼ck)	hub cap 150 mm dia. (2 p.)

- Ⓓ **Esprit 36 E Griff kpl.**
- ⒼⒷ **Esprit 36 E handlebar compl.**

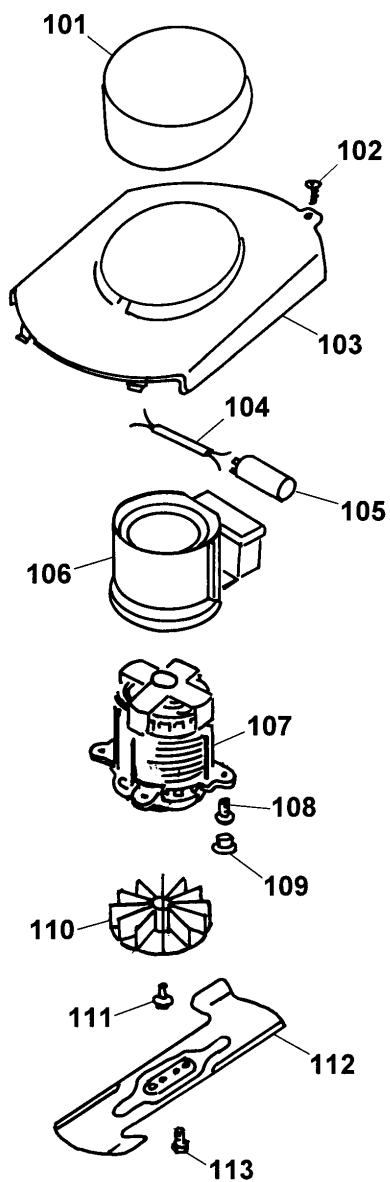


Esprit 36 E Griff kpl.
Esprit 36 E handlebar compl.

Bild-Nr. / Ref. No.	Best.-Nr. / Part No.	Bezeichnung	description
1	4906 020	Griffoberteil	upper handlebar
2	4901 101	Schraube (2 Stück)	screw (2 pieces)
3	4906 112	Griffunterteil	lower handlebar
4	4950 010	Handrad (2 Stück)	handwheel (2 pieces)
5	0017 275	Hohlscheibe (2 Stück)	hollow disk (2 pieces)
6	0016 717	Flügelmutter (2 Stück)	wing nut (2 pieces)
7	4950 307	Kabelschelle (2 Stück)	cable clip (2 pieces)
8	0012 883	PT-Schraube (2 Stück)	screw (2 pieces)
9	3620 325	Zugentlastung (nur Serie C)	strain relief (Series C only)
9	4901 325	Zugentlastung (nur Serie B, und nur für CH)	strain relief (Series B only, and switzerland only)
10	3630 061	Schalter (incl. Pos. 9, Artikel 3620325)	switch (incl. ref. no. 9, part no. 3620325)
10	4961 053	Schalter (nur für CH)	switch (switzerland only)
***	4906 034	Polybeutel mit Kleinteilen	poly bag w. self assembly parts
***	0054 233	Gebrauchsanweisung	instruction manual

Ⓓ **Esprit 36 E Motor, Messer**

ⒼⒷ **Esprit 36 E motor, blade**



Esprit 36 E Motor, Messer
Esprit 36 E motor, blade

Bild-Nr. / Ref. No.	Best.-Nr. / Part No.	Bezeichnung	description
101	4936 305	Motorabdeckung	motor covering
102	0012 625	Schraube (2 Stück)	screw (2 pieces)
103	4906 302	Chassisabdeckung	chassis top cover plate
104	3567 214	Verbindungskabel	flylead
105	1117 040	Kondensator, 16 µF	condenser, 16 µF
106	4932 308	Luftführung	air conduction
***	1105 100	Lagerschild, unten	lower bearing shield
***	1140 110	Lagerschild, oben	upper bearing shield
***	1142 157	Bremsfeder	brake spring
***	1142 158	Bremsglocke	brake
107	1141 005	Motor	motor
108	0012 952	Schraube (4 Stück)	screw (4 pieces)
109	4936 308	Stopfen	plug
110	4916 052	Lüfter	fan
111	0010 680	6-kt. Schraube	screw
112	4936 090	Messer VI 36 N	blade VI 36 N
113	0010 366	6-kt. Schraube (2 Stück)	hexagon screw (2 pieces)