

Premio 32 E Serie E, F

Ausstattung Elektromäher / Specification - Electric Mowers

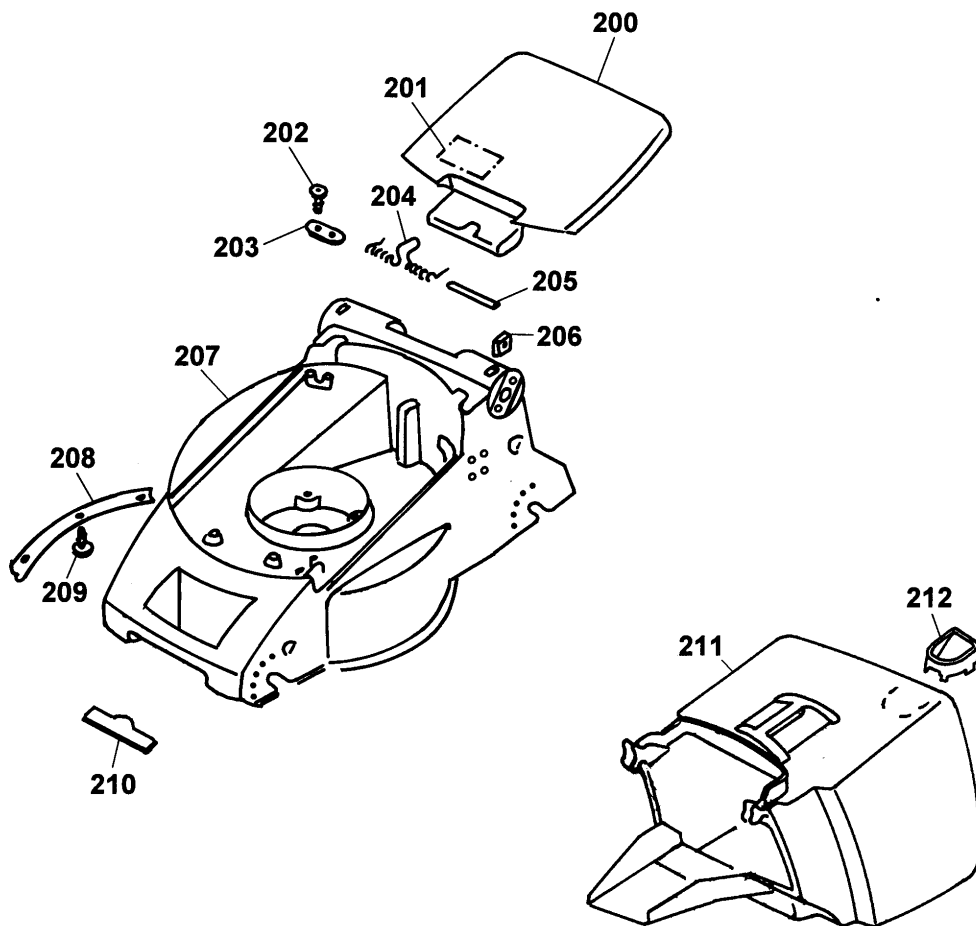
Typ / Kurzbez. / short code	WOLF Premio 32 E	
Ausführung für / version	International	CH
Geräte - Nr. / part No.	4922000	4922003
Schnittbreite / cutting width	32cm	
Chassismaterial / chassis material	Kunststoff / high quality polymer	
Gewicht / weight	13 kg	
Schalleistung / sound level	90 dB (A)	
Ø Rad vorne / front wheel diameter	13 cm (Kugellager / ball bearing)	
Ø Rad hinten / rear wheel diameter	15 cm (Kugellager / ball bearing)	
Schnitthöhe (cm) / cutting height range	1,8 - 5,2 cm (achsweise / axle adjustment)	
Antrieb ja/nein / power drive yes/no	nein / no	
Motor - Hersteller / motor producer	Hanning	
Motor - Nr. WOLF / motor part No.WOLF	1105055	
Leistung / power	1,1 kW	
Kabelführung / cable guide	"Flick-Flack"	
Schalter / switch	Bügelschalter / bail arm switch	
Griffgestänge / handlebar	Klappgriff / folding handlebar	
Fangkorb / grass box	Art.-Nr. / part no.: 4932066 mit Füllstands- anzeige / with grass box fill indicator	
Drehmomente / torque settings:		
Lüfter an Motorwelle / fan to motor shaft	8-10 Nm	
Messer an Lüfter / blade to fan	8-10 Nm	
Motor in Chassis / motor to chassis	6-7 Nm	
PT-Schrauben / screws	1 Nm (alle PT-Schraub. / all the other screws)	

Achtung: Instandsetzungen an Elektrogeräten dürfen nur von entsprechenden Fachkräften durchgeführt werden !
Die Isolationswiderstandsmessung / Schutzleiterprüfung gemäß DIN/VDE 0701 Teil 2 ist **nach jeder Reparatur** vorzunehmen.

Attention: Repairs on electrical appliances must only be carried out by qualified specialists !
The verification of the insulating resistance / protective conductor examination according to DIN/VDE 0701 part 2 **must be carried out after each repair !**

Ⓓ Premio 32 E Chassis

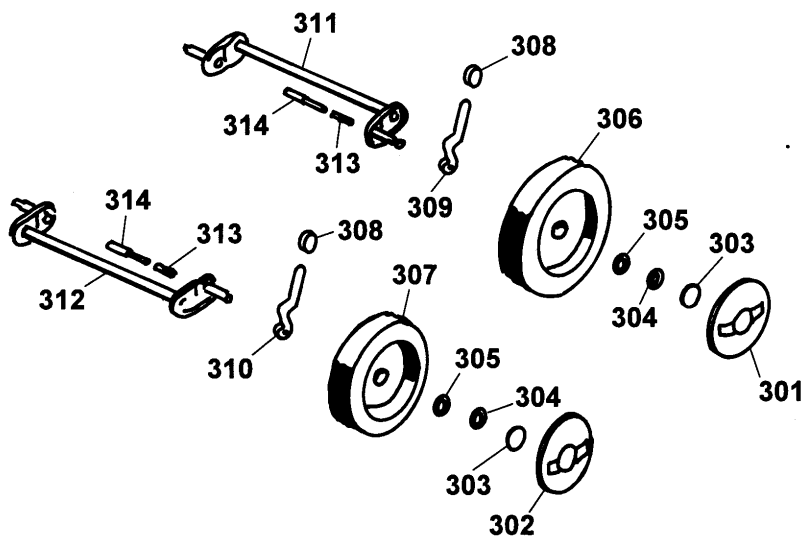
ⒼⒷ Premio 32 E Chassis



Premio 32 E Chassis
Premio 32 E chassis

Bild-Nr. / Ref. No.	Best.-Nr. / Part No.	Bezeichnung	description
200	4932 303	Schutzklappe rot	rear flap, red
201	0051 225	Sicherheitsetikett/Pictogramm	safety label
202	0012 625	Schraube (2 Stück)	screw (2 pieces)
203	4557 208	Schelle	clamp
204	4936 217	Schenkelfeder	torsion spring
205	4932 208	Rundstab	round rod
206	0016 409	4-kt.-Mutter (2 Stück)	square nut (2 pieces)
207	4932 360	Chassis	chassis
208	4932 112	Verstärkung	reinforcing insert
209	0012 899	Schraube (3 Stück)	screw (3 pieces)
210	0051 115	WOLF-Garten-Marke	"WOLF-Garten" - brand
211	4932 066	Fangkorb	grass box
212	4936 061	Füllstandsanzeige	grass box fill indicator

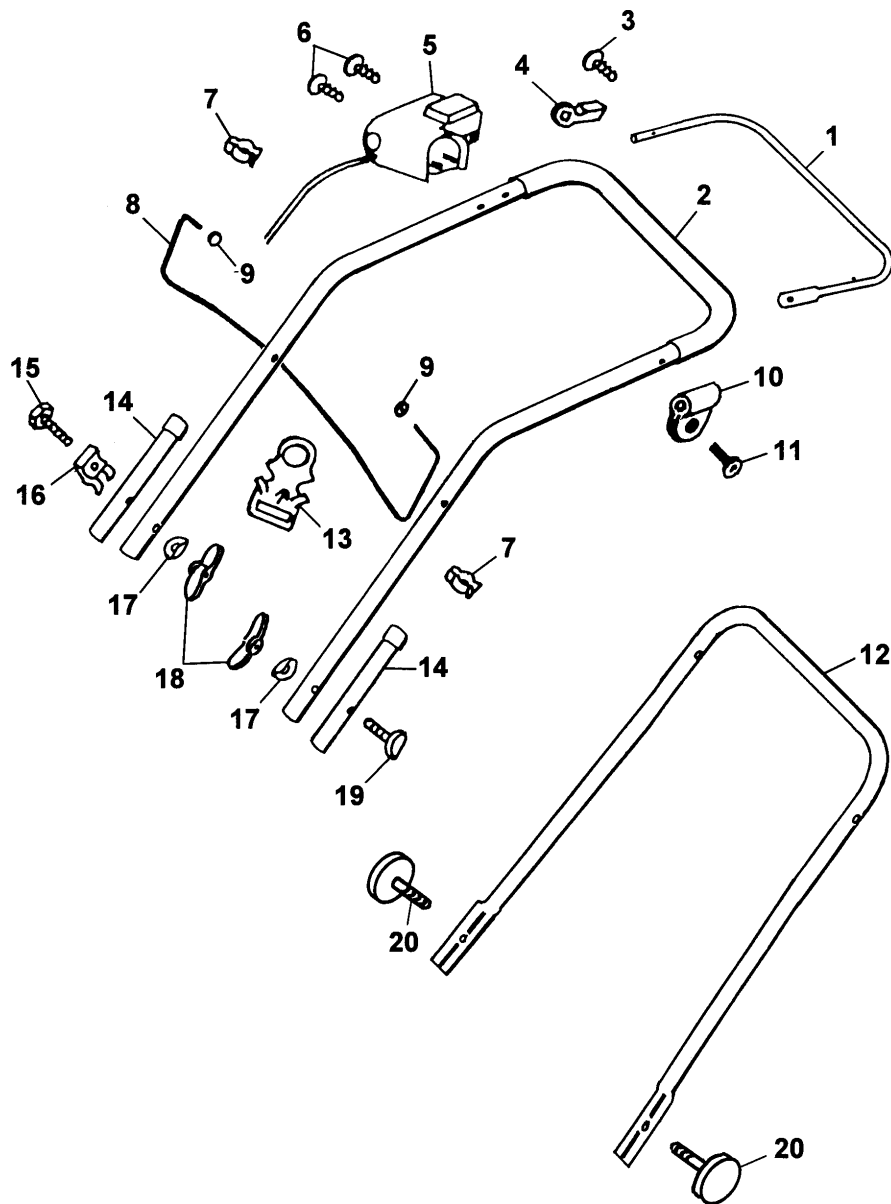
- Ⓓ **Premio 32 E Achse, Räder, Höheneinstellung**
- ⒼⒷ **Premio 32 E axle, wheels, height-adjustment**



Premio 32 E Achse, Räder, Höhenverstellung
Premio 32 E axle, wheels, height-adjustment

Bild-Nr. / Ref. No.	Best.-Nr. / Part No.	Bezeichnung	description
301	4936 520	Deckel Ø 150 mm (mit Griffmulde)	hub cap, for 150 mm dia. wheel (with grip)
	4936 525	Deckel Ø 150 mm	hub cap, for 150 mm dia. wheel
302	4932 520	Deckel Ø 130 mm (mit Griffmulde)	hub cap, for 130 mm dia. wheel (with grip)
	4932 525	Deckel Ø 130 mm	hub cap, for 130 mm dia. wheel
303	4932 512	Knopf (2 Stück)	adjuster knob (2 pieces)
304	0020 695	Wellensicherung (2 Stck.)	speedfix retainer (2 pieces)
305	0020 698	Wellensicherung (4 Stck.)	speedfix retainer (4 pieces)
306	4936 040	LaufRad Ø 150 mm (2 St.)	wheel 150 mm dia. (2 pieces)
307	4922 040	LaufRad Ø 130 mm (2 St.)	wheel 130 mm dia. (2 pieces)
	*** 4960 516	Kugellager (2 Stück/Rad)	ball bearing, plastic (2 p./wheel)
308	4932 511	Zeigerführung (2 Stück)	retainer (2 pieces)
309	4932 505	Höhenanzeige, hinten	height position indicator, rear
310	4932 504	Höhenanzeige, vorne	height position indicator, front
311	4932 013	Achse, hinten	rear axle
312	4932 012	Achse, vorne	front axle
313	4331 217	Feder (2 Stück)	compression spring (2 pieces)
314	4930 506	Bolzen (2 Stück)	adjuster bolt (2 pieces)

- Ⓓ Premio 32 E Griff kpl.
- ⒼⒷ Premio 32 E handlebar compl.

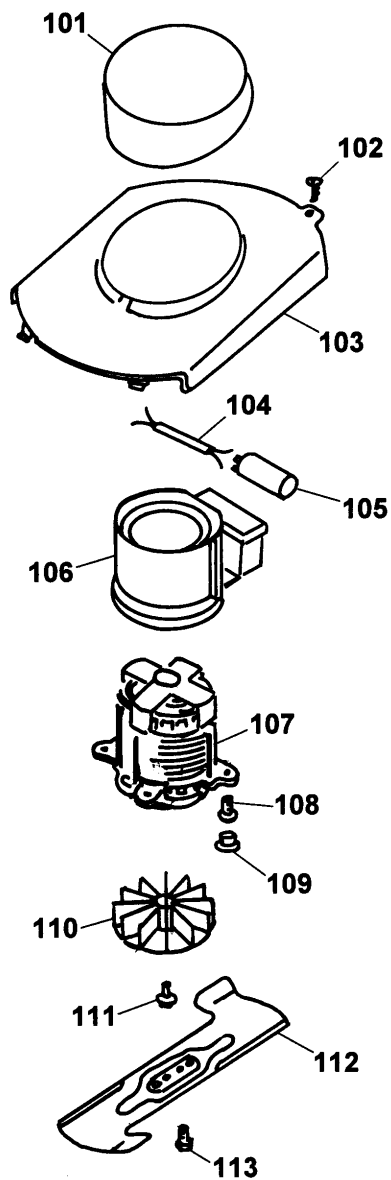


4922 000 Premio 32 E Griff kpl.
4922 000 Premio 32 E handlebar compl.

Bild-Nr. / Ref. No.	Best.-Nr. / Part No.	Bezeichnung	description
1	4936 130	Schalbugel	bail arm switch
2	4936 036	Griffoberteil	upper handlebar
3	0015 820	Schraube	screw
4	4940 105	Lager	bearing
5	4906 051	Schalter	switch
***	4906 053	Schalter (nur fur CH)	switch (switzerland only)
6	0012 625	Schraube (2 Stuck)	screw (2 pieces)
7	4950 307	Kabelschelle (2 Stuck)	cable clip (2 pieces)
8	4936 105	Bugel	shackle
9	3585 503	Hutclip (2 Stuck)	retainer (2 pieces)
10	4935 105	Schelle	clamp
11	0012 625	Schraube	screw
12	4932 120	Griffunterteil	lower handlebar
13	4936 323	Zugentlastung	cable guide
14	6340 125	Verschlusskappe (2 St.)	sleeve (2 pieces)
15	0010 338	Schraube	screw
16	4950 308	Knickschutz	antikink
17	0017 275	Hohlscheibe (2 Stuck)	hollow disk (2 pieces)
18	0016 718	Flugelmutter (2 Stuck)	wing nut (2 pieces)
19	0013 525	Schraube	screw
20	4950 010	Handrad (2 Stuck)	handwheel (2 pieces)
***	0054 233	Gebrauchsanweisung	instruction manual

Ⓓ Premio 32 E Motor, Messer

ⒼⒷ Premio 32 E motor, blade



Premio 32 E Motor, Messer
Premio 32 E motor, blade

Bild-Nr. / Ref. No.	Best.-Nr. / Part No.	Bezeichnung	description
101	4936 305	Motorabdeckung	motor covering
102	0012 625	Schraube (2 Stück)	screw (2 pieces)
103	4932 342	Chassisabdeckung	chassis covering
104	3567 214	Verbindungskabel	flylead
105	1117 040	Kondensator, 16 µF	condenser, 16 µF
106	4932 308	Luftführung	air conduction
***	1105 100	Lagerschild, unten	lower bearing shield
***	1140 110	Lagerschild, oben	upper bearing shield
***	1142 157	Bremsfeder	brake spring
***	1142 158	Bremsglocke	brake drum
107	1105 055	Motor	motor
108	0012 952	Schraube (4 Stück)	screw (4 pieces)
109	4936 308	Stopfen	plug
110	4916 052	Lüfter	fan
111	0010 680	6-kt. Schraube	hexagon screw
112	4932 090	Messer VI 32 N	blade VI 32 N
113	0010 366	6-kt. Schraube (2 Stück)	hexagon screw (2 pieces)