

NR:4037 000 Bezeichnung: VD 28 S Gruppe: Handschiebmäher Jahr: 02 Typ:

Handschiebmäher VD 28 S (ab 2000)
Handmower VD 28 S (since 2000)

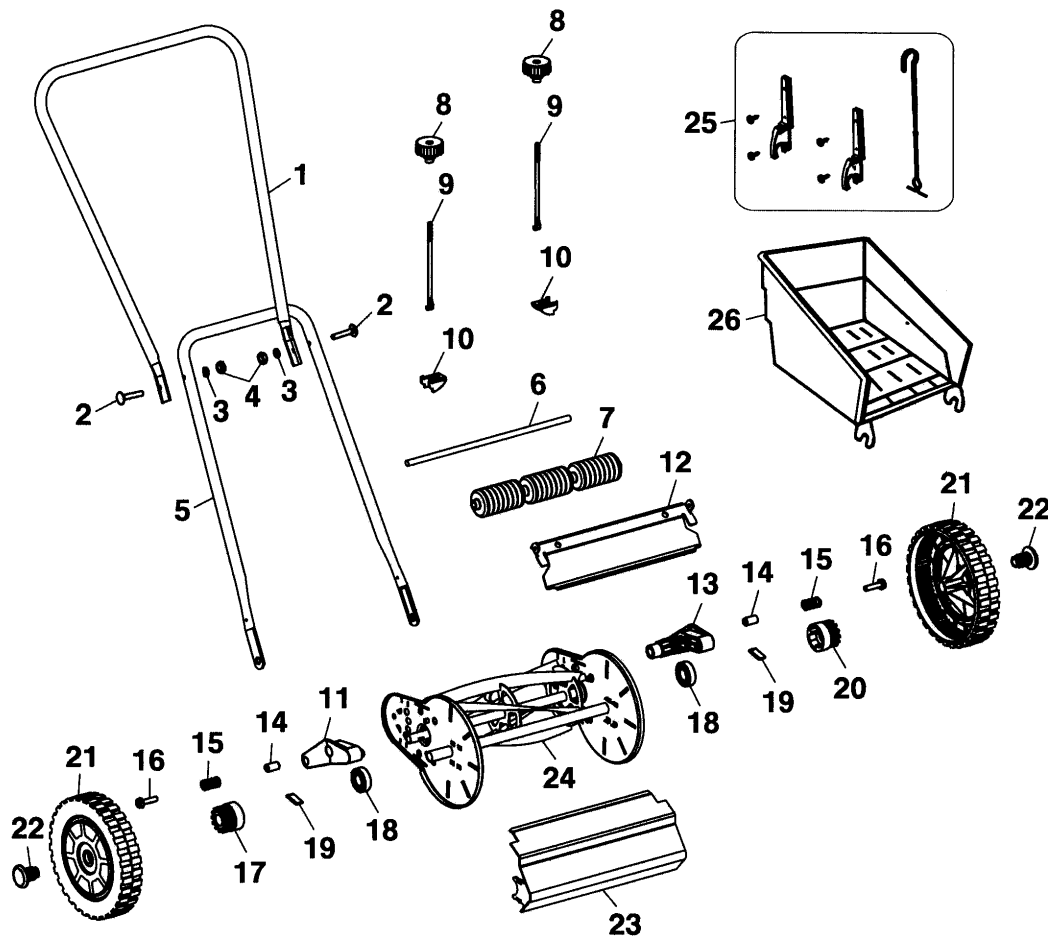
Ausstattung Handschiebmäher / Specification handmower

| | |
|-------------------------------------|---|
| Typ / Kurzbez. / short code | VD 28 S |
| Ausführung für / version | International |
| Geräte - Nr. / part No. | 4037000 |
| Schnittbreite / cutting width (cm) | 28 |
| Chassismaterial / chassis material | Stahl / steel |
| Gewicht / weight (kg) | 7 |
| Höheverstellung / height-adjustment | 4-fach / 4 settings (1,5 - 3,4 cm) |
| Messersystem / blade system | Spindel mit 5 Messern / cylinder with 5 blades |
| Räder / wheels | Kunststoffräder / plastic wheels |
| Zubehör / optional extra: | |
| Fangkorb / grass collector | VG 28, Art.-Nr. / part no.: 4084005 |

NR:4037 000 Bezeichnung: VD 28 S Gruppe: Handschiebemaßher Jahr: 02 Typ:

Ⓓ VD 28 S

ⒼⒷ VD 28 S



Handschiebemäher VD 28 S
Handmower VD 28 S

| Bild-Nr. / Ref. No. | Best.-Nr. / Part No. | Bezeichnung | description |
|------------------------|-------------------------|---|---|
| 1 | 4037 109 | Griffoberteil | upper handlebar |
| 2 | 4030 121 | Schwellenschraube (2 Stück) | coach screw (2 pieces) |
| 3 | 4037 110 | Federscheibe (2 Stück) | spring washer (2 pieces) |
| 4 | 4037 111 | Mutter (2 Stück) | nut (2 pieces) |
| 5 | 4037 112 | Griffunterteil | lower handlebar |
| 6 | 4037 113 | Welle für Rasenrolle | round rod |
| 7 | 4032 108 | Rasenrolle (3 Stück) | grass roll (3 pieces). |
| 8 | 4037 114 | Handrad (2 Stück) | handwheel (2 pieces) |
| 9 | 4037 115 | Bolzen für Messereinstellung (2 Stück) | bolt, for blade adjusting (2 pieces) |
| 10 | 4037 116 | Beschlag für Stellschraube (2 Stück) | fixing device, for adjusting bolt (2 pieces) |
| 11 | 4030 316 | Höhenverstellungsarm, rechts | height adjusting arm, right hand |
| 12 | 4037 117 | Untermesser | opposed blade |
| 13 | 4030 317 | Höhenverstellungsarm, links | height adjusting arm, left hand |
| 14 | 4030 312 | Distanzrohr (2 Stück) | distance tube (2 pieces) |
| 15 | 4030 132 | Feder (2 Stück) | spring (2 pieces) |
| 16 | 4037 118 | Schraube (2 Stück) | screw (2 pieces) |
| 17 | 4037 119 | Ritzel rechts | pinion, right hand |
| 18 | 4030 133 | Kugellager (2 Stück) | ball bearing (2 pieces) |
| 19 | 4037 120 | Kupplungsstift (2 Stück) | driver (2 pieces) |
| 20 | 4037 121 | Ritzel links | pinion, left hand |
| 21 | 4038 311 | Rad (2 Stück) | wheel (2 pieces) |
| 22 | 4030 310 | Kunststoffpropfen (2 Stück) | plastic plug (2 pieces) |
| 23 | 4037 122 | Abdeckung (Kunststoff) | cover (polymer) |
| 24 | *** | Spindel kpl. (nicht lieferbar) | spindle (not deliverable) |
| 25 | 4038 015 | Zubehörbeutel Fangkorb (im Lieferumfang Fangkorb enthalten) | poly bag with s.-assembly parts grass collector |
| 26 | 4084 005 | Fangkorb VG 28 (Zubehör) | grass collector VG 28 (optional extra) |
| *** | 4037 030 | Zubehörbeutel (Pos. 2-4) | poly bag with s.-assembly parts (incl. ref. no. 2-4) |
| *** | 4037 200 | Gebrauchsanweisung | instruction manual |