

Esprit 40 E / A

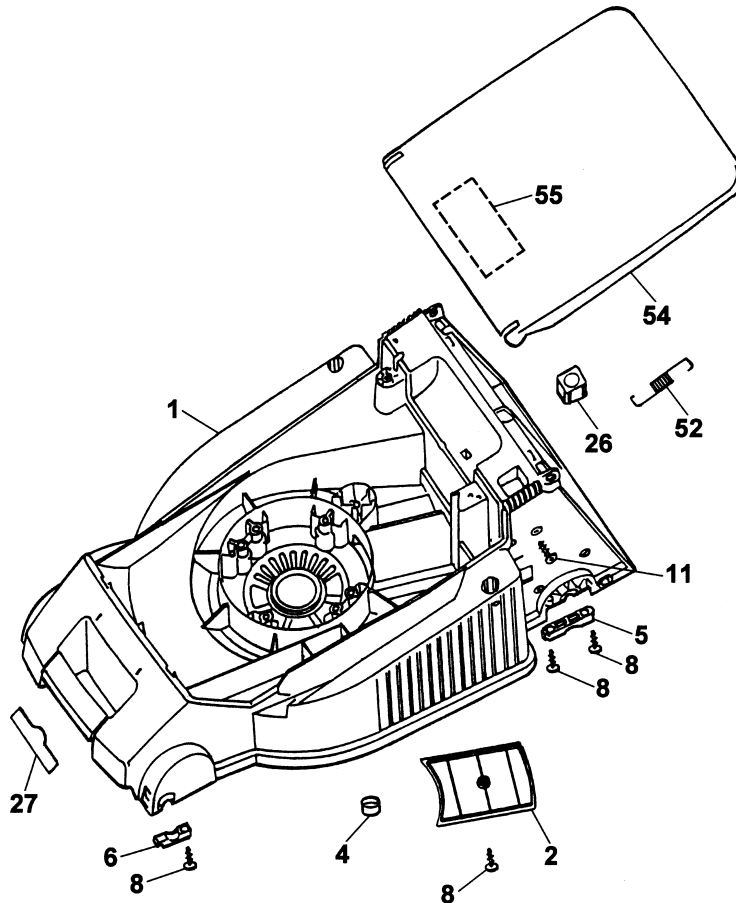
Ausstattung Elektromäher / Specification - Electric Mowers

Typ / Kurzbez. / short code	WOLF Esprit 40 E / A
Ausführung für / version	A
Geräte - Nr. / part No.	4961006
Schnittbreite / cutting width	40 cm
Chassismaterial / chassis material	Kunststoff / high quality polymer
Gewicht / weight	22kg
Schalleistung / sound level	94dB (A)
Ø Rad vorne / front wheel diameter	17 cm (Kugellager / ball bearing)
Ø Rad hinten / rear wheel diameter	20 cm (Kugellager / ball bearing)
Schnitthöhe (cm) / cutting height range	2,5 - 7,2 cm (zentral einstellbar / central adjustable)
Antrieb ja/nein / power drive yes/no	nein / no
Motor - Hersteller / motor producer	Hanning
Motor - Nr. WOLF / motor part No.WOLF	1141075
Leistung / power	1,2 kW
Schalter / switch	Einhandschalter / one hand switch
Kondensator / condenser	16 µF
Bremse / blade brake	elektro-mech. / electromechanical
Griffgestänge / handlebar	Klappgriff / folding handlebar
Fangkorb / grass box	Art.-Nr. / part no.: 4961065 (56 L)
<u>Drehmomente Chassis / torque settings, chassis fasteners:</u>	
Stützschaale vorne,hinten/support shell front,rear	2 Nm
Lüfter an Motorwelle / fan to motor shaft	22-26 Nm
Messer an Lüfter / blade to fan	22-26 Nm
Motor in Chassis / motor to chassis	4-5 Nm
Griff Motorabdeckung / handle motor cover	2-3 Nm
Führung an Chassis / guide to chassis	4-5 Nm
Fangkorbhälften / grass box half	2-3 Nm
Griffhalter links, rechts / handle fixing left, right	4-5 Nm

Achtung: Instandsetzungen an Elektrogeräten dürfen nur von entsprechenden Fachkräften durchgeführt werden !
Die Isolationswiderstandsmessung / Schutzleiterprüfung gemäß DIN/VDE 0701 Teil 2 ist **nach jeder Reparatur** vorzunehmen.

Attention: Repairs on electrical appliances must only be carried out by qualified specialists !
The verification of the insulating resistance / protective conductor examination according to DIN/VDE 0701 part 2 **must be carried out after each repair !**

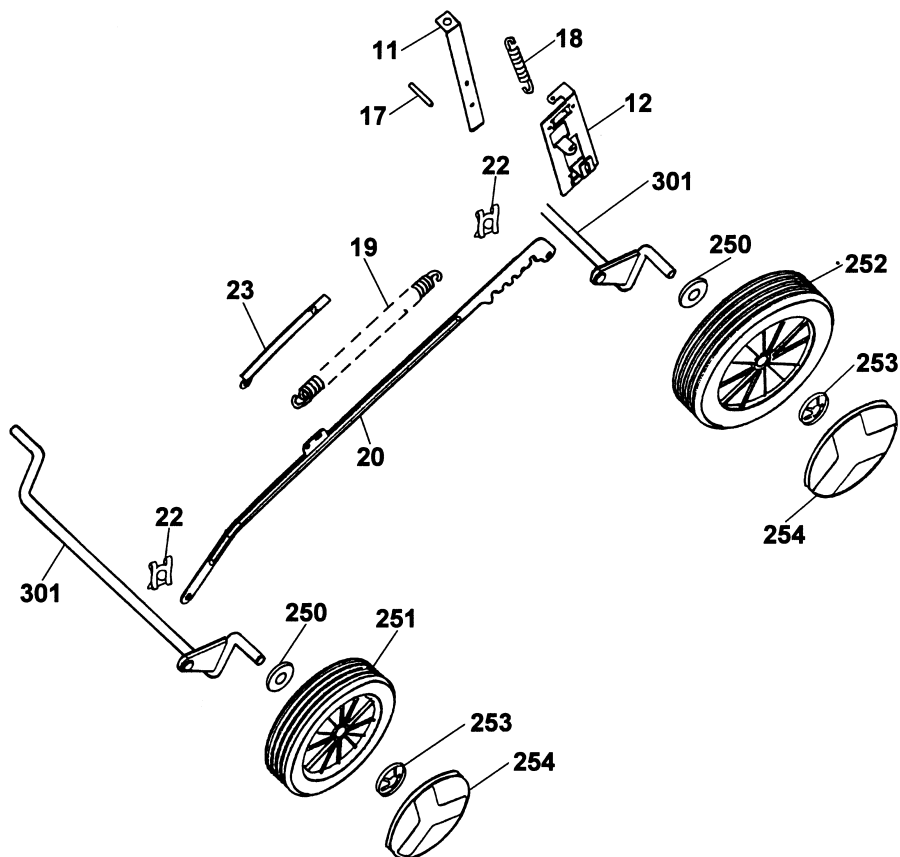
- Ⓓ **Esprit 40 E / A Chassis**
- ⒼⒷ **Esprit 40 E / A Chassis**



Esprit 40 E / A Chassis

Bild-Nr. / Ref. No.	Best.-Nr. / Part No.	Bezeichnung	description
1	4961 300	Chassis	chassis
2	4961 324	Keilriemenabdeckung	v-belt cover
4	4961 305	Verschlußstopfen	plug
5	4961 313	Stützschale, hinten (2 Stück)	rear support shell (2 piec.)
6	4961 312	Stützschale, vorne (2 Stück)	front support shell (2 piec.)
8	0012 631	Schraube (7 Stück)	screw (7 pieces)
11	0010 931	Schraube (4 Stück)	screw (4 pieces)
26	4961 304	Knopf	button
27	0051 115	WOLF-Garten Marke	"WOLF-Garten" - brand
52	4961 108	Zugfeder	tension spring
54	4961 302	Schutzklappe, gelb mit Bild-Nr. 55	rear flap, yellow incl. ref. no. 55
55	0051 225	Sicherheitsetik./Pictogramm	safety label

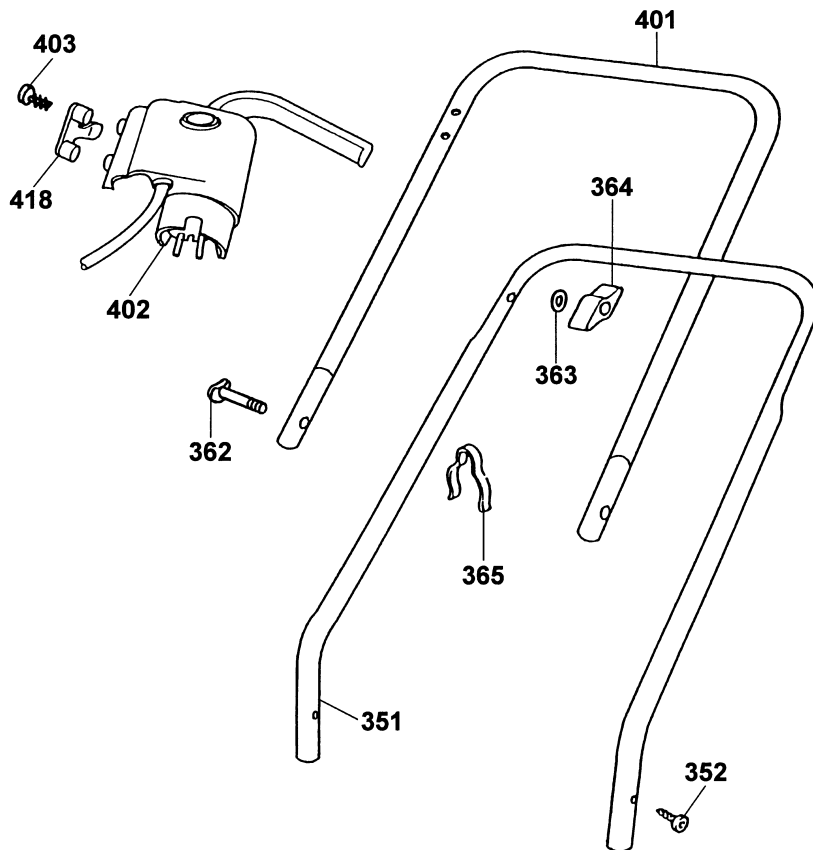
- Ⓓ **Esprit 40 E / A Achse, Räder, Höhenverstellung**
- ⒼⒷ **Esprit 40 E / A axle, wheels, height-adjustment**



Esprit 40 E / A Achse, Räder, Höhenverstellung
Esprit 40 E / A axle, wheels, height-adjustment

Bild-Nr. / Ref. No.	Best.-Nr. / Part No.	Bezeichnung	description
9	4961 512	Rasthebel	lock lever
12	4001 010	Führung	guiding
17	0018 878	Spannstift	dowel pin
18	4961 514	Zugfeder	tension spring
19	4961 107	Zugfeder	tension spring
20	4001 504	Verbindungsstange	connecting rod
22	0020 981	SL-Sicherung (2 Stück)	retaining clip (2 pieces)
23	4961 307	Höhenanzeige	height position indicator
250	0017 112	Scheibe (4 Stück)	washer (4 pieces)
251	6340 050	Rad 170 mm Ø (2 St.)	wheel 170 mm dia. (2 p.)
252	6340 051	Rad 200 mm Ø (2 St.)	wheel 200 mm dia. (2 p.)
***	4960 516	Kugellager (2 St./Rad)	ball bearing (2 p./wheel)
253	0020 700	Schnellbefestiger (4 St.)	quick fixing clip (4 pieces)
254	6450 520	Deckel (2 Stück)	hub cap (2 pieces)
255	6450 530	Deckel (2 Stück)	hub cap (2 pieces)
301	4961 011	Achse (2 Stück)	axle (2 pieces)

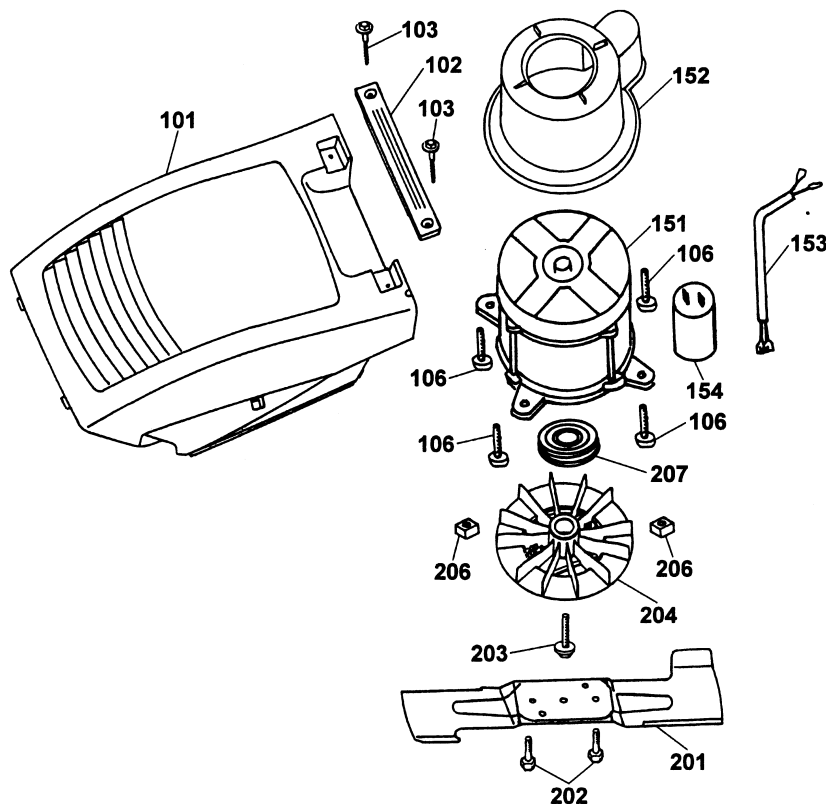
- (D) Esprit 40 E / A Griff, Schalter**
- (GB) Esprit 40 E / A handlebar, switch**



Esprit 40 E / A Griff, Schalter
Esprit 40 E / A handlebar, switch

Bild-Nr. / Ref. No.	Best.-Nr. / Part No.	Bezeichnung	description
	351 4961 120	Griffunterteil	lower handlebar
	352 0015 660	Schraube, schwarz (2 Stück)	screw, black (2 pieces)
	362 4901 101	Verbindungsschraube (2 St.)	connecting screw (2 p.)
	363 0017 275	Hohlscheibe (2 Stück)	hollow disk (2 pieces)
	364 0016 717	Flügelmutter (2 Stück)	wing nut (2 pieces)
	365 4950 307	Kabelschelle (2 Stück)	cable clip (2 pieces)
	401 4961 023	Griffoberteil	upper handlebar
	402 4961 051	Schalter	switch
	403 0012 883	Schraube (2 Stück)	screw (2 pieces)
	418 4901 325	Zugentlastung	strain relief
	*** 4961 202	Montageanleitung	assembly instructions
	*** 0054 172	Gebrauchsanweisung	instruction manual
	*** 4961 028	Polybeutel mit Kleinteilen	poly bag with self assembly parts

- (D) **Esprit 40 E / A Abdeckhaube, Motor, Messer**
- (GB) **Esprit 40 E / A covering cap, motor, blade**



Esprit 40 E / A Abdeckhaube, Motor, Messer
Esprit 40 E / A covering cap, motor, blade

Bild-Nr. / Ref. No.	Best.-Nr. / Part No.	Bezeichnung	description
101	4961 301	Abdeckhaube	covering cap
102	4961 303	Griff	carrying handle
103	0012 639	Schraube (2 Stück)	screw (2 pieces)
106	0010 932	Schraube (4 Stück)	screw (4 pieces)
151	1141 075	Motor 1,2 kW	motor 1,2 kW
152	4961 306	Luftführung	air conduction
153	3567 214	Anschlußkabel	flylead
154	1117 040	Kondensator, 16 µF	condenser, 16 µF
201	4961 095	Messer VI 40	blade VI 40
202	0010 385	6-kt. Schraube (2 St.)	hexagon screw (2 pieces)
203	0010 403	6-kt. Schraube	hexagon screw
204	4961 026	Lüfter	fan
206	0016 409	4-kt. Mutter (2 Stück)	square nut (2 pieces)

- D **Fangkorb komplett 4961 065**
GB **grass box complete 4961 065**

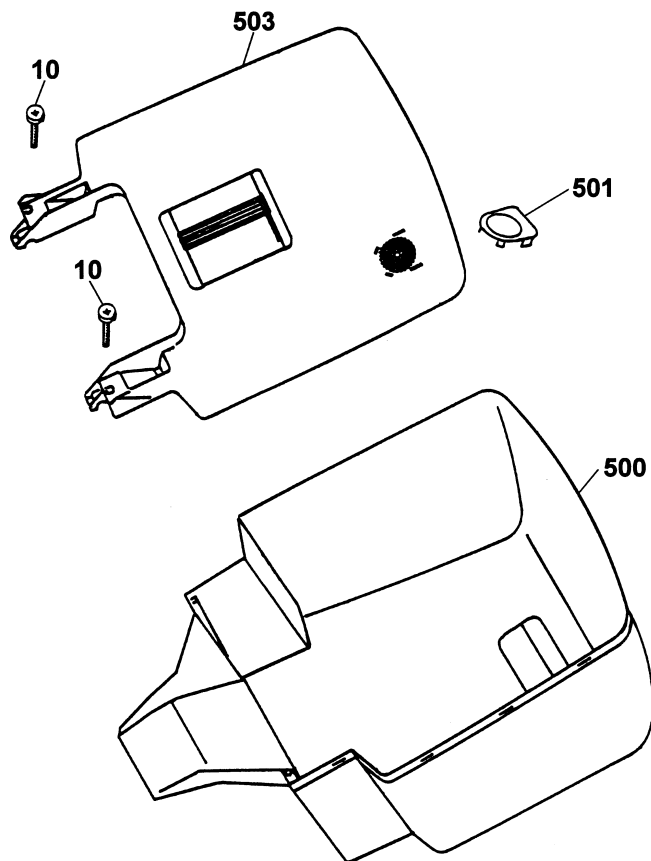


Bild-Nr. / Ref. No.	Best.-Nr. / Part No.	Bezeichnung	description
10	0012 631	Schraube (2 Stück)	screw (2 pieces)
500	4961 311	Fangkorbunterteil	grass box under part
501	4906 315	Verschlussdeckel	cap
503	4961 061	Fangkorboberteil	grass box upper part