

Esprit 40 E, Serie B / Esprit 40 E, Series B

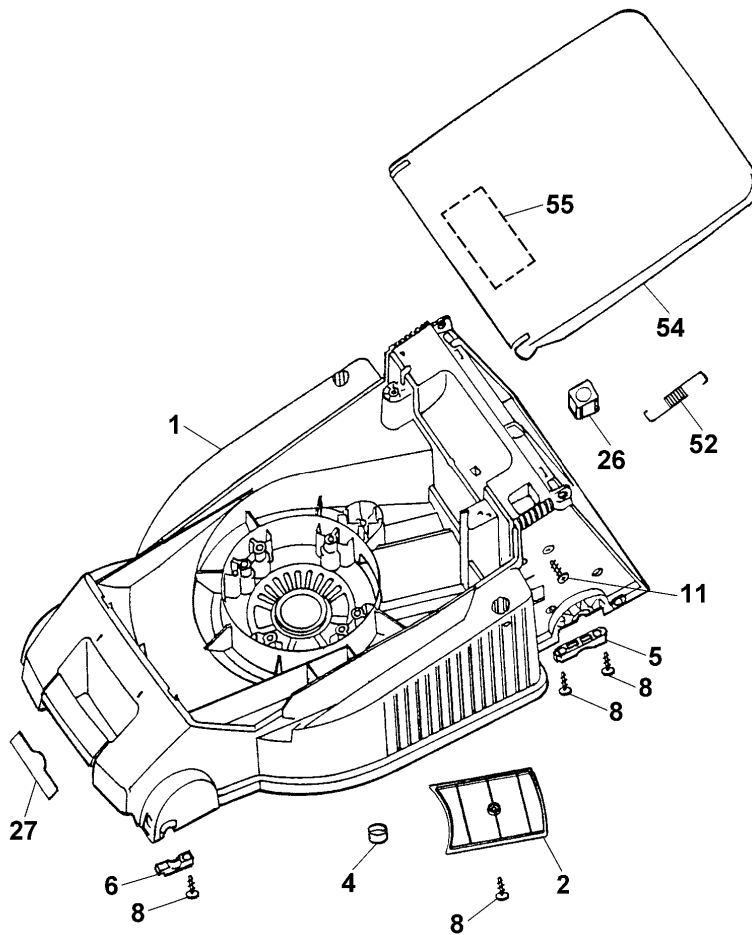
Ausstattung Elektromäher / Specification - Electric Mowers

| | | |
|--|---|---------|
| Typ / Kurzbez. / short code | Esprit 40 E | |
| Ausführung für / version | International | CH |
| Geräte - Nr. / part No. | 4961000 | 4961003 |
| Schnittbreite / cutting width | 40 cm | |
| Chassismaterial / chassis material | Kunststoff / high quality polymer | |
| Gewicht / weight | 22 kg | |
| Schalleistung / sound level | 94 dB (A) | |
| Ø Rad vorne / front wheel diameter | 17 cm (Gleitlager / plain bearing) | |
| Ø Rad hinten / rear wheel diameter | 20 cm (Gleitlager / plain bearing) | |
| Schnitthöhe (cm) / cutting height range | 2,5 - 7,2 cm (zentral einstellbar / central adjustable) | |
| Antrieb ja/nein / power drive yes/no | nein / no | |
| Motor - Hersteller / motor producer | Hanning | |
| Motor - Nr. WOLF / motor part No.WOLF | 1140065 | |
| Leistung / power | 1,2 kW | |
| Schalter / switch | Einhandschalter / one hand switch | |
| Griffgestänge / handlebar | Klappgriff / folding handlebar | |
| Fangkorb / grass box | Art.-Nr. / part no.: 4961065 (56 L) | |
| Kondensator / condenser | 16 µF | |
| Bremse / blade brake | elektro-mech. / electromechanical | |
| <u>Drehmomente Chassis / torque settings, chassis fasteners:</u> | | |
| Stützschaale vorne,hinten/support shell front,rear | 2 Nm | |
| Lüfter an Motorwelle / fan to motor shaft | 22-26 Nm | |
| Messer an Lüfter / blade to fan | 22-26 Nm | |
| Motor in Chassis / motor to chassis | 4-5 Nm | |
| Griff Motorabdeckung / handle motor cover | 2-3 Nm | |
| Führung an Chassis / guide to chassis | 4-5 Nm | |
| Fangkorbhälften / grass box half | 2-3 Nm | |
| Griffhalter links, rechts / handle fixing left, right | 4-5 Nm | |

Achtung: Instandsetzungen an Elektrogeräten dürfen nur von entsprechenden Fachkräften durchgeführt werden !
Die Isolationswiderstandsmessung / Schutzleiterprüfung gemäß DIN/VDE 0701 Teil 2 ist **nach jeder Reparatur** vorzunehmen.

Attention: Repairs on electrical appliances must only be carried out by qualified specialists !
The verification of the insulating resistance / protective conductor examination according to DIN/VDE 0701 part 2 **must be carried out after each repair !**

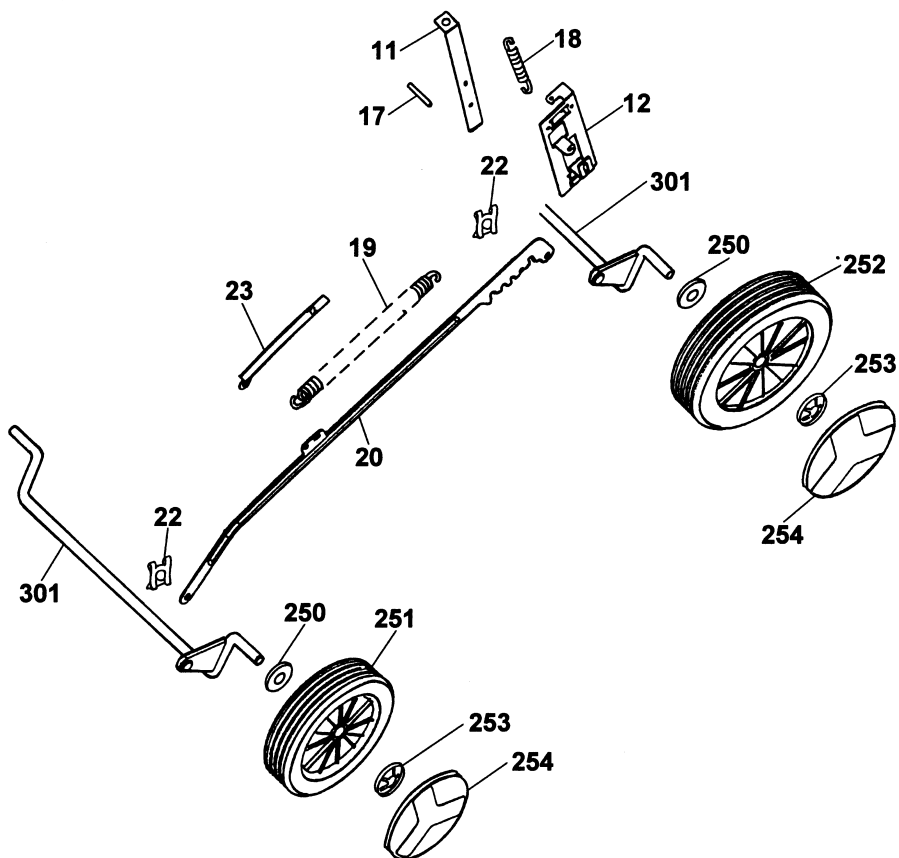
- Ⓓ Esprit 40 E Chassis
- ⒼⒷ Esprit 40 E Chassis



Esprit 40 E Chassis

| Bild-Nr. / Ref. No. | Best.-Nr. / Part No. | Bezeichnung | description |
|------------------------|-------------------------|------------------------------------|------------------------------|
| 1 | 4961 300 | Chassis | chassis |
| 2 | 4961 324 | Keilriemenabdeckung | v-belt cover |
| 4 | 4961 305 | Verschlussstopfen | plug |
| 5 | 4961 313 | Stützschale, hinten (2 Stück) | rear support shell (2 p.) |
| 6 | 4961 312 | Stützschale, vorne (2 Stück) | front support shell (2 p.) |
| 8 | 0012 631 | Schraube (7 Stück) | screw (7 pieces) |
| 11 | 0010 931 | Schraube (4 Stück) | screw (4 pieces) |
| 26 | 4961 304 | Knopf | button |
| 27 | 0051 115 | WOLF-Garten Marke | WOLF-Garten brand |
| 52 | 4961 106 | Zugfeder | tension spring |
| 54 | 4620 302 | Schutzklappe, gelb mit Bild.-Nr.55 | rear flap, incl. ref. no. 55 |
| 55 | 0051 225 | Sicherheitsetikett / Pictogramm | safety label |

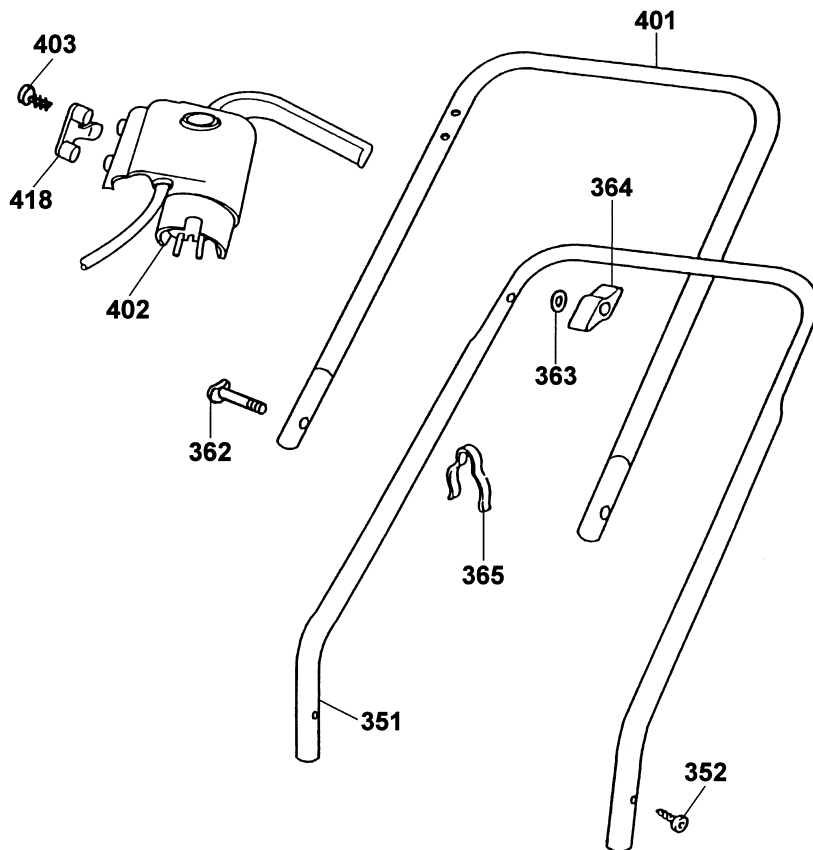
- (D)** Esprit 40 E Achse, Räder, Höhenverstellung
- (GB)** Esprit 40 E axle, wheels, height-adjustment,



Esprit 40 E Achse, Räder, Höhenverstellung
Esprit 40 E axle, wheels, height-adjustment

| Bild-Nr. / Ref. No. | Best.-Nr. / Part No. | Bezeichnung | description |
|--------------------------------|---------------------------------|----------------------------|---------------------------------|
| 9 | 4961 512 | Rasthebel | lock lever |
| 12 | 4001 010 | Führung | guiding |
| 17 | 0018 878 | Spannstift | dowel pin |
| 18 | 4961 514 | Zugfeder | tension spring |
| 19 | 4961 107 | Zugfeder | tension spring |
| 20 | 4001 504 | Verbindungsstange | connecting rod |
| 22 | 0020 981 | SL-Sicherung (2 Stück) | retaining clip (2 pieces) |
| 23 | 4961 307 | Höhenanzeige | height position indicator |
| 250 | 0017 112 | Scheibe (4 Stück) | washer (4 pieces) |
| 251 | 4961 040 | Rad 170 mm Ø (2 Stück) | wheel 170 mm dia. (2 pieces) |
| 252 | 4961 041 | Rad 200 mm Ø (2 Stück) | wheel 200 mm dia. (2 pieces) |
| 253 | 0020 700 | Schnellbefestiger (4 St.) | quick-fixing device (4 piec.) |
| 254 | 4936 535 | Deckel (2 Stück) | hub cap 170 mm dia. (2 piec.) |
| 255 | 4961 525 | Deckel (2 Stück) | hub cap 200 mm dia. (2 piec.) |
| 301 | 4961 011 | Achse (2 Stück) | axle (2 pieces) |
| *** | 0054 172 | Gebrauchsanweisung | instruction manual |
| *** | 4961 202 | Montageanweisung | assembly instructions |
| *** | 4961 028 | Polybeutel mit Kleinteilen | poly bag w. self-assembly parts |

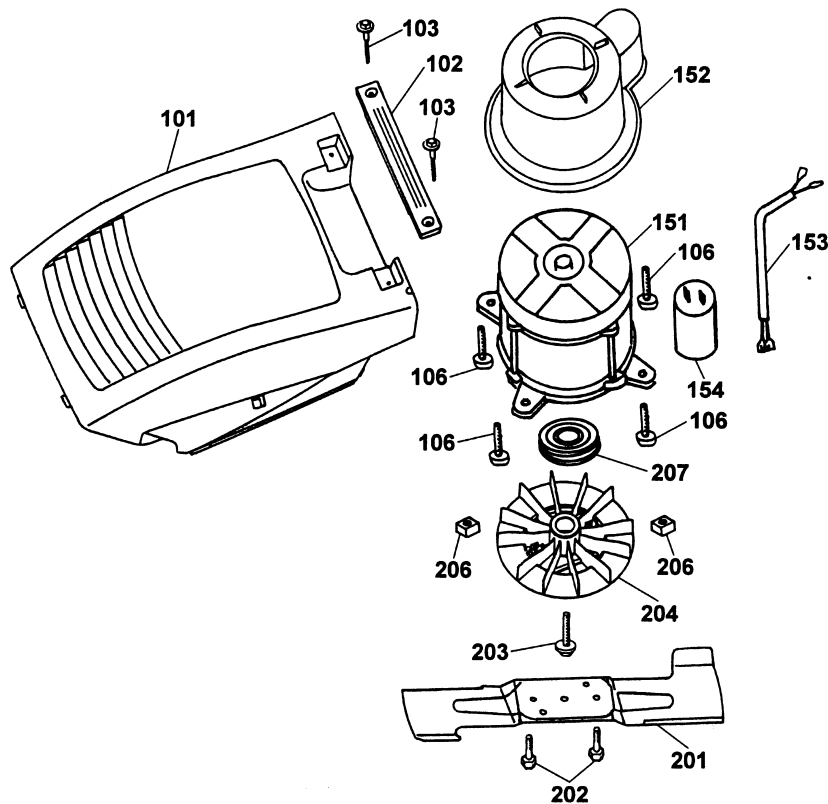
- (D)** Esprit 40 E Griff, Schalter
- (GB)** Esprit 40 E handlebar, switch



Esprit 40 E Griff, Schalter
Esprit 40 E handlebar, switch

| Bild-Nr. / Ref. No. | Best.-Nr. / Part No. | Bezeichnung | description |
|--------------------------------|---------------------------------|-----------------------------|---------------------------|
| 351 | 4961 120 | Griffunterteil | lower handlebar |
| 352 | 0015 660 | Schraube, schwarz (2 Stück) | screw, black (2 pieces) |
| 362 | 4901 101 | Verbindungsschraube (2 St.) | binding screw (2 pieces) |
| 363 | 0017 275 | Hohlscheibe (2 Stück) | hollow disk (2 pieces) |
| 364 | 0016 717 | Flügelmutter (2 Stück) | wing nut (2 pieces) |
| 365 | 4950 307 | Kabelschelle (2 Stück) | cable clip (2 pieces) |
| 401 | 4961 023 | Griffoberteil | upper handlebar |
| 402 | 4961 051 | Schalter | switch |
| 402 | 4961 053 | Schalter (nur für CH) | switch (switzerland only) |
| 403 | 0012 883 | Schraube (2 Stück) | screw (2 pieces) |
| 418 | 4901 325 | Zugentlastung | strain relief |

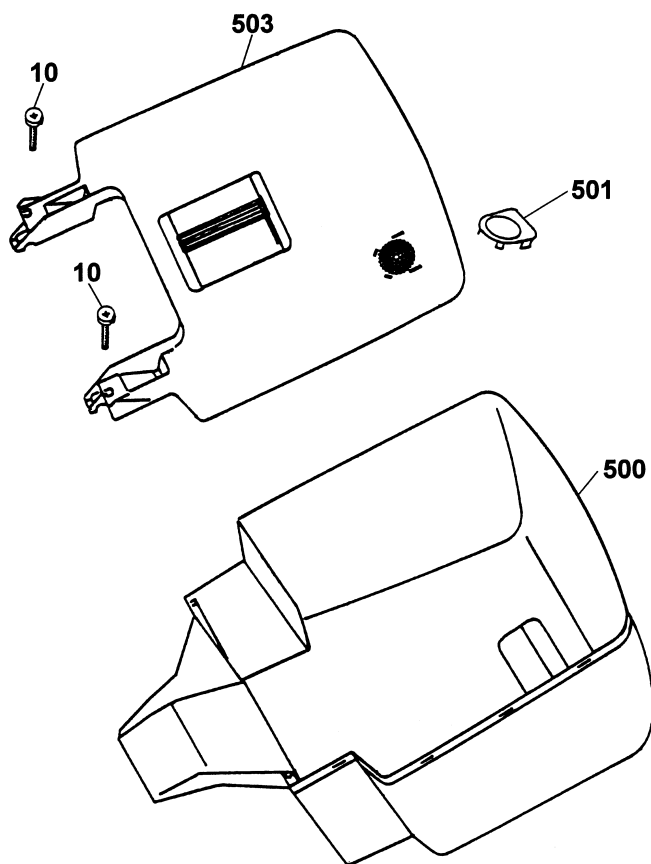
- Ⓓ **Esprit 40 E Abdeckhaube, Motor, Messer**
- ⒼⒷ **Esprit 40 E covering cap, motor, blade**



Esprit 40 E Abdeckhaube, Motor, Messer
Esprit 40 E covering cap, motor, blade

| Bild-Nr. / Ref. No. | Best.-Nr. / Part No. | Bezeichnung | description |
|--------------------------------|---------------------------------|--------------------------|--------------------------|
| 101 | 4961 301 | Haube | covering cap |
| 102 | 4961 303 | Griff | handle |
| 103 | 0012 639 | Schraube (2 Stück) | screw (2 pieces) |
| 106 | 0010 932 | Schraube (4 Stück) | screw (4 pieces) |
| 151 | 1141 060 | Motor | motor |
| 152 | 4961 306 | Luftführung | air conduction |
| 153 | 3567 214 | Anschlußkabel | flylead |
| 154 | 1117 040 | Kondensator, 16 µF | condenser, 16 µF |
| 201 | 4961 095 | Messer VI 40 | blade VI 40 |
| 202 | 0010 385 | 6-kt.-Schraube (2 Stück) | hexagon screw (2 pieces) |
| 203 | 0010 403 | 6-kt.-Schraube | hexagon screw |
| 204 | 4961 026 | Lüfter | fan |
| 206 | 0016 409 | 4-kt.-Mutter (2 Stück) | square nut (2 pieces) |

- D **Fangkorb komplett 4961 065**
GB **grass box complete 4961 065**



| Bild-Nr. / Ref. No. | Best.-Nr. / Part No. | Bezeichnung | description |
|------------------------|-------------------------|--------------------|----------------------|
| 10 | 0012 631 | Schraube (2 Stück) | screw (2 pieces) |
| 500 | 4961 311 | Fangkorbunterteil | grass box under part |
| 501 | 4906 315 | Verschlussdeckel | cap |
| 503 | 4961 061 | Fangkorboberteil | grass box upper part |