

SD 200 E, SD 240 E (Serie A / Series A)

Ausstattung Universal-Häcksler / Specification universal shredder

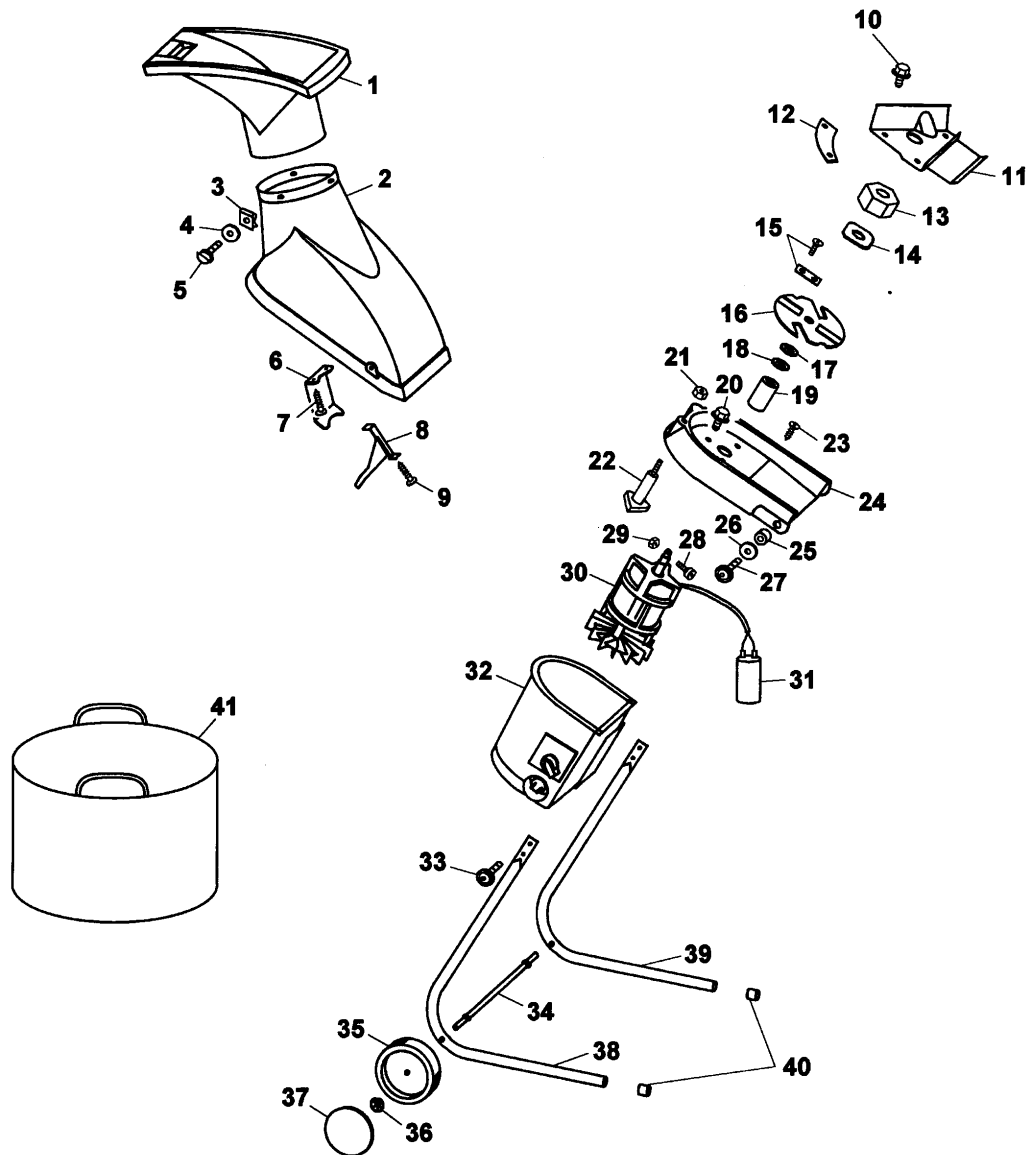
Typ / Kurzbez. / short code	SD 200 E	SD 240 E
Ausführung für / version	International	
Geräte-Nr. / part No.	7505000	7506000
Max. Astdurchmesser / for branches max. dia.	40 mm	45 mm
Zentralverriegelung mit Sicherheitsab - Schaltung u. Wiederanlaufsicherung / central locking with safety-switch off	ja / yes	
Räder / wheels	ja / yes	
Motorschutzschalter / protective motor switch	ja / yes	
Leistung / power	2,0 kW	2,4 kW
Motor-Bremse / motor brake	ja / yes	
Fahrgriff / handle for easy manoeuvring	ja / yes	
Auffangsack / collector bag	ja / yes	

Achtung: Instandsetzungen an Elektrogeräten dürfen nur von entsprechenden Fachkräften durchgeführt werden !
Die Isolationswiderstandsmessung / Schutzleiterprüfung gemäß DIN/VDE 0701 Teil 2 ist **nach jeder Reparatur** vorzunehmen.

Attention: Repairs on electrical appliances must only be carried out by qualified specialists !
The verification of the insulating resistance / protective conductor examination according to DIN/VDE 0701 part 2 **must be carried out after each repair !**

Ⓓ Häcksler SD 200 E / SD 240 E

ⒼⒷ Shredder SD 200 E / SD 240 E



**Häcksler SD 200 E / SD 240 E
Shredder SD 200 E / SD 240 E**

Bild-Nr. / Ref. No.	Best.-Nr. / Part No.	Bezeichnung	description
1	7500 300	Trichter	funnel
2	7505 301	Oberteil feuerrot RAL 3000	upper part fire-red RAL 3000
3	7500 107	Klips-Mutternhalter M5 (3 St.)	clips nut-holder M5 (3 pieces)
4	0017 122	Scheibe A 5,3 VZ (3 Stück)	washer A 5,3 (3 pieces)
5	7503 117	Einwegschraube M5x16 (3 Stück)	throw-away screw M5x16 (3 pieces)
6	7505 011	Befestigungsblech	fastening plate
7	7503 114	Schraube EJOT-PT (2 St.)	screw EJOT-PT (4 pieces)
8	7505 010	Auslöser	release
9	7503 114	Schraube EJOT-PT (2 St.)	screw EJOT-PT (4 pieces)
10	7500 104	Sperrzahnschr. M8x12 (3 St.)	self-locking screw (7 piec.)
11	7505 042	Gegenmesser	counter blade
12	7505 101	Abdeckblech	cover plate
13	7500 100	6-kt. Mutter M20 VZ	hexagon nut M20
14	7500 115	Distanzblech	distance plate
15	7700 070	Messersatz SM-A	blade set SM-A
16	7500 040	Messerscheibe kpl.	blade support compl.
17	7500 102	V-Ring	v-ring
18	7500 101	Paßscheibe 20x28x1	shim ring 20x28x1
19	7500 116	Distanzrohr	distance pipe
20	7500 104	Sperrzahnschr. M8x12 (4 St.)	self-locking screw (7 piec.)
21	0016 312	6-kt. Mutter M8 VZ	hexagon nut M8
22	7505 108	Dreieckgriffschraube	adjusting screw
23	7500 103	Senkblechschr. 4,8x22 (4 St.)	flat head bolt (4 pieces)
24	7505 111	Gehäusewanne	lower part
25	7505 502	Buchse (2 Stück)	bush(2 pieces)
26	0017 289	Scheibe A 6,4x18x1,6 (2 St.)	washer A 6,4 x 18 x 1,6 (2 p.)
27	7505 109	Linsenschr. M6x30 (2 Stück)	oval head screw (2 pieces)
28	0011 312	Zylinderschraube M5x20 VZ	cheese head screw M5x20
29	0016 310	6-kt. Mutter M5 VZ	hexagon nut M5

**Häcksler SD 200 E / SD 240 E
Shredder SD 200 E / SD 240 E**

Bild-Nr. / Ref. No.	Best.-Nr. / Part No.	Bezeichnung	description
30	7501 060	Wechselstrom-Motor 2,0 kW (SD 200 E)	A.C. motor 2,0 kW (SD 200 E only)
30	7502 060	Wechselstrom-Motor 2,4 kW (SD 240 E)	A.C. motor 2,4 kW (SD 240 E only)
31	7500 130	Kondensator 20 µF (für SD 200 E)	condenser 20 µF (SD 200 E only)
31	7502 130	Kondensator 25 µF (für SD 240 E)	condenser 25 µF (SD 240 E only)
32	7501 301	Motorabdeckhaube 10A (SD 200 E)	motor covering cap 10 A (SD 200 E only)
32	7502 301	Motorabdeckhaube 12A (SD 240 E)	motor covering cap 12 A (SD 240 E only)
33	7500 108	Linsensch. M6x16 (4 St.)	oval head screw (4 pieces)
34	7507 110	Achse schwarz	axle, black
35	7502 500	Laufrad Ø 150 x 40 (2 Stück)	wheel 150 x 40 dia. (2 piec.)
36	7507 103	Starlock-Schnellbefest. (2 St.)	linch pin (2 pieces)
37	7502 501	Radkappe Ø 150 mm (2 St.)	hub cap 150 mm dia. (2 p.)
38	7505 113	Standbein links	basis, left
39	7505 112	Standbein rechts	basis, right
40	7507 303	Aufsteckkappe (2 Stück)	plug (2 pieces)
41	7503 308	Auffangsack	catcher sack

-