

**Scooter SV 4, Serie B**  
**Scooter OHV 3, Serie B**

**Ausstattung Benzinmäher**

Typ / Kurzbez.	SV4	OHV3
Ausführung für	International	International
Geräte - Nr.	6155 000	6995 000
Schnittbreite	55 cm	
Rahmen	Doppel-Delta-Rohrrahmen	
Mähgehäuse	Aluminiumdruckguß, linksseitig bündig	
Gewicht	98 kg	
Abmessungen L/B/H	1180 mm x 720 mm x 970 mm	
Lautstärke	100 dB(A)	
Ø Rad vorne/hinten	270 mm	
Ausführung Räder	11x4,00-4/4,10/3,50-4	
Luftdruck	2,5 bar	
Höhenverstellung	zentral, 5-fach	
Schnitthöhe	3,5 - 8,5 cm	
Wenderadius	1,7 m	
Antrieb	ja, 3 Vorwärts- / 1 Rückwärtsgang, Ersatzteile Getriebe siehe Scooter 6150 000, Serie A / 97	
Fahrgeschwindigkeit	3,5 / 4,6 / 10,8 km/h	
Motor - Hersteller	Tecumseh	
Motor - Modell	E-Start	
	VLV 60 Vector 6,0	OHV Futura 65 ES
Spezifikation	502045C	E 73016
Motor - Nr. WOLF	2032 000*	2034 005**
max. Leistung	4,4 kW	
Nennleistung	3,6 kW	
Drehzahl	3000 min.-1	
Schmierung	Mehrbereichsöl, HD SAE 15-W40	
Tankinhalt	1,5 L	
Zündkerze	Champion RJ 19 LM	
Fangsack	95L	

\* Ersatzteile Motor siehe Scooter SV4 6150 000, Serie A / 97

\*\* Ersatzteile Motor siehe Scooter OHV 3 6990 000, Serie A/B - 98

**Achtung: unterschiedliche Kurbelwellen!**

Motor OHV 6990 000, Artikelnummer Kurbelwelle 2034 200

Motor OHV 6995 000, Artikelnummer Kurbelwelle 2034 202

englisch: see next page

**Scooter SV 4, series B**  
**Scooter OHV 3, series B**

**Equipment Petrol-Mowers**

order code	SV4	OHV3
version for	International	International
article number	6155 000	6995 000
cuttin width	55 cm	
frame	double-delta, tube	
chassis	aluminium, die casting	
weight	98 kg	
dimensions l./w./h./	1180 mm x 720 mm x 970 mm	
moise level dB (A)	100 dB(A)	
Ø wheel front/back	270 mm	
version wheels	11x4,00-4/4,10/3,50-4	
air pressure	2,0 bar	
height adjustment	central, 5-fold	
cutting height	3,5 - 8,5 cm	
inflection circle	1,7 m	
drive	yes, 3 forward gears, 1 reserve gear, for spare parts gear refer to model 6150 000, series A/97	
speed	3,5 / 4,6 / 10,8 km/h	
motor-producer	Tecumseh	
motor-type	E-Start	
	VLV 60	OHV
	Vector 6,0	Futura 65 ES
specification	502045C	E 73016
motor-no. WOLF	2032 000*	2034 005**
max. power	4,4 kW	
nominal capacity	3,6 kW	
rotary frequency	3000 min.-1	
greasing	multigrade oil HD SAE 15-W40	
tank capacity	1,5 L	
spark	Champion RJ 19 LM	
grass collector	95L	

\* for spare parts motor see Scooter SV4 6150 000, series A / 97

\*\* for spare parts motor see Scooter OHV 3 6990 000, series A/B - 98

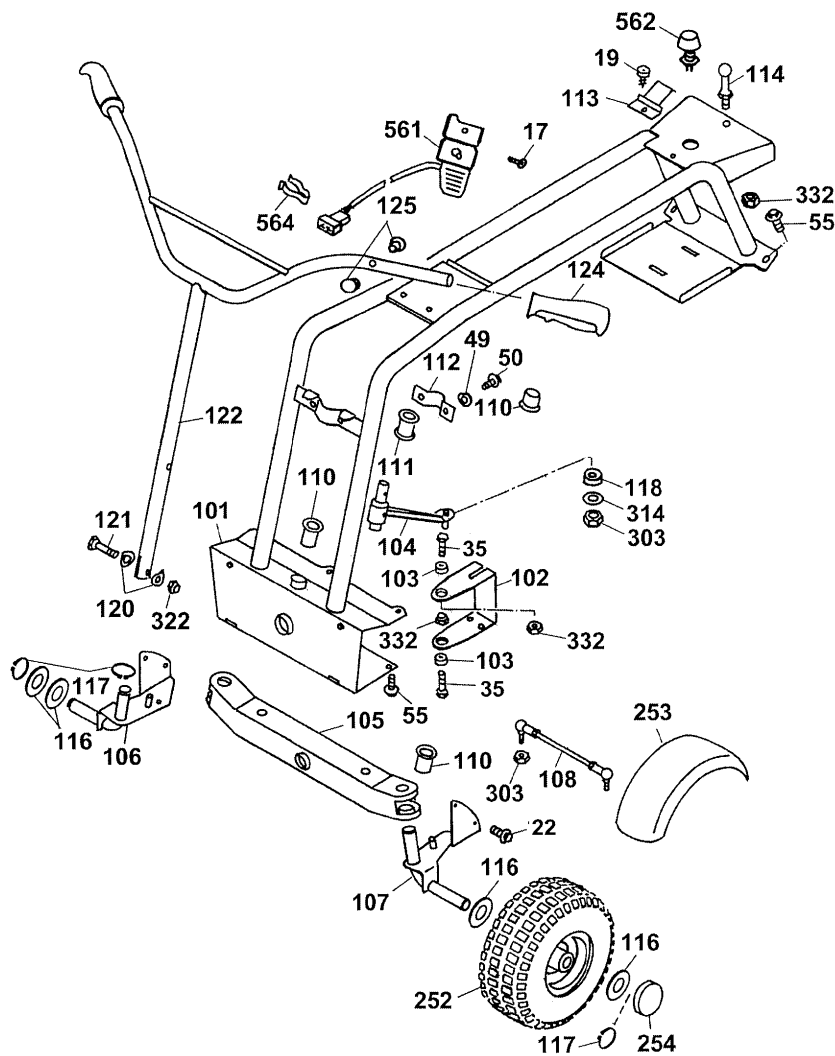
**attention: different crankshafts!**

motor OHV 6990 000, part-no. crankshaft 2034 200

motor OHV 6995 000, part-no. crankshaft 2034 202

**Scooter OHV3 6995 000, SV4 6155 000 Serie B / series B**

- (D) Oberrahmen, Lenkung**
- (GB) upper frame, steering mechanism**



**Scooter OHV3 6995 000, SV4 6155 000 Serie B  
Oberrahmen, Lenkung**

Bild-Nr.	Best.-Nr.	Bezeichnung
17	0012 625	Torx-Schraube (OHV3)
19	0015 821	Schraube BZ4 2x13 DIN 7981
22	6110 315	Spreizniet (4 Stck.)
35	0010 365	6 kt. Schraube M6x25 DIN 983 (2 Stck.)
49	0017 908	Federring (2 Stck.)
50	0010 373	6 kt. Schraube M6x10 DIN 933 (2 Stck.)
55	0010 892	SF-Schraube M6x14K (6 Stck.)
101	6150 010	Oberrahmen kpl.
102	6150 492	Hebel
103	6150 473	Lenkungsbundbuchse (2 Stck.)
104	6150 077	Mitnehmer
105	6150 910	Pendelachse kpl. (EBG) incl. Buchsen
106	6150 510	Radachse vorne, rechts
107	6150 512	Radachse vorne, links
108	6150 035	Spurstange (2 Stck.)
110	6150 316	Bundbuchse (5 Stck.)
111	6550 319	Bundbuchse
112	6150 431	Anschraubflasche
113	6150 462	Blattfeder
114	6150 457	Rastzapfen
116	0017 113	Scheibe (4 Stck.)
117	0020 018	Sicherungsring (4 Stck.)
118	6150 474	Lenkungsbuchse
120	6150 182	Hohlscheibe (2 Stck.)
121	0010 301	6 kt. Schraube M6x35 DIN 931
122	6995 032	Lenkung
124	6155 305	Lenkergriff (Paar)
125	6155 312	Stopfen (SV4, 2 Stck.)
252	6150 040	Laufgrad, vorne (2 Stck.)
***	6150 324	Radschlauch
***	6150 325	Reifen

**Scooter OHV3 6995 000, SV4 6155 000 Serie B  
Oberrahmen, Lenkung**

Bild-Nr.	Best.-Nr.	Bezeichnung
253	6150 304	Kotflügel (4 Stck.)
254	6150 328	Deckel (2 Stck.)
303	0016 312	6 kt. Mutter M8 DIN 985-5
314	0017 291	Scheibe AB, 4, DIN 9021
332	0016 311	6 kt. Mutter M6, DIN 985
561	6990 053	Tastschalter (OHV3)
562	6990 062	Sitzkontaktschalter (OHV3)
564	4950 307	Kabelschelle (OHV3, 2 Stck.)

english: see next page

**Scooter OHV3 6995 000, SV4 6155 000 series B  
upper frame, steering mechanism**

Ref. No.	Part No.	Description
17	0012 625	screw (OHV3 only)
19	0015 821	screw BZ4 2x13 DIN 7981
22	6110 315	body-bound rivet (4 pieces)
35	0010 365	screw M6x25 DIN 983 (2 pieces)
49	0017 908	spring washer (2 pieces)
50	0010 373	screw M6x10 DIN 933 (2 pieces)
55	0010 892	screw M6x14 (6 pieces)
101	6150 010	upper frame
102	6150 492	lever
103	6150 473	bush, flanged (2 pieces)
104	6150 077	driver
105	6150 910	front axle complete with bushes
106	6150 510	front kingpin assembly, right
107	6150 512	front kingpin assembly, left
108	6150 035	track rod assembly (2 pieces)
110	6150 316	bush, flanged (5 pieces)
111	6550 319	bush, flanged
112	6150 431	clamp bracket
113	6150 462	coach spring
114	6150 457	seat pintle
116	0017 113	washer (4 pieces)
117	0020 018	circlip (4 pieces)
118	6150 474	bush
120	6150 182	dished washer (2 pieces)
121	0010 301	screw M6x35 DIN 931
122	6995 032	steering column assembly
124	6155 305	handgrip (pair)
125	6155 312	body-bound rivet (SV4 only, 2 pieces)
252	6150 040	front wheel & tyre assembly, (2 pieces)
***	6150 324	inner tube
***	6150 325	tyre only

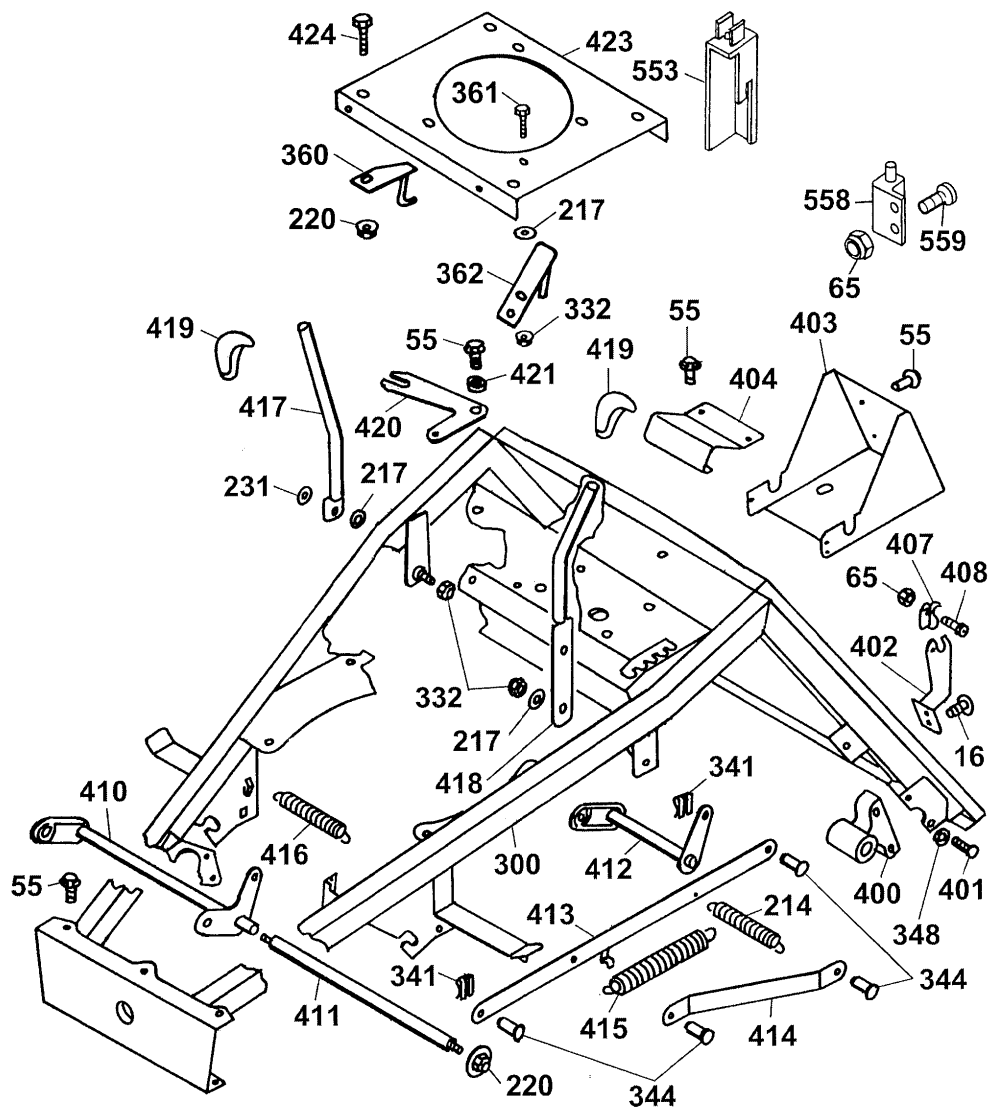
**Scooter OHV3 6995 000, SV4 6155 000 series B  
upper frame, steering mechanism**

Ref. No.	Part No.	Description
253	6150 304	mudguard (4 pieces)
254	6150 328	cover (2 pieces)
303	0016 312	nut M8 DIN 985-5
314	0017 291	washer DIN 9021
332	0016 311	nut M6 DIN 985
561	6990 053	push-button switch (OHV3 only)
562	6990 062	seat switch (OHV3 only)
564	4950 307	cable clip (OHV3 only, 2 pieces)

**Scooter OHV3 6995 000, SV4 6155 000 Serie B / series B**

**(D) Unterrahmen, Höhenverstellung**

**(GB) lower frame, height-adjustment**





## Scooter OHV3 6995 000, SV4 6155 000 Serie B Unterrahmen, Höhenverstellung

Bild-Nr.	Best.-Nr.	Bezeichnung
16	0010 893	Schraube M6x12
55	0010 892	Schraube M6x14 (6 Stck.)
65	0016 309	Mutter (3 Stck.)
214	6150 168	Zugfeder (2 Stck.)
217	0017 289	Scheibe A6 4x18 DIN 9021 (2 Stck.)
220	0016 385	6 kt. Mutter M8 (4 Stck.)
300	6155 042	Unterrahmen
332	0016 311	6 kt. Mutter M6 DIN 985 (3 Stck.)
341	0020 981	SL-Sicherung (2 Stck.)
344	6340 214	Bolzen (4 Stck.)
348	0017 909	Federring (4 Stck.)
360	6155 017	Riemenföhrungsblech (SV4)
361	0010 377	6-kt. Schraube M6x20 DIN 933
362	6155 023	Föhrungsblech (SV4)
400	6150 911	Achshalter (2 Stck.)
401	0010 389	6 kt. Schraube M8x30 (4 Stck.)
402	6150 429	Fangkorb-Halter (2 Stck.)
403	6150 438	Halteblech
404	6150 428	Klemmlasche
407	6150 465	Rastfeder
408	0012 857	Schraube M4x16 DIN 985
410	6150 038	Aufnahmestange, vorne
411	6150 190	Welle
412	6150 039	Aufnahmestange, hinten
413	6150 012	Verbindungsstange
414	6150 440	Schaltlasche
415	6150 413	Zugfeder
416	6150 447	Zugfeder (SV4)
417	6150 016	Schalthebel (Getriebe)
418	6150 050	Schalthebel (Schnitthöhe)
419	6155 318	Schaltknauf (2 Stck.)

**Scooter OHV3 6995 000, SV4 6155 000 Serie B  
Unterrahmen, Höhenverstellung**

Bild-Nr.	Best.-Nr.	Bezeichnung
420	6150 426	Hebel
421	6150 147	Scheibe
423	6155 124	Motorblech
424	0010 335	6 kt. Schraube M8x20 DIN 933 (4 Stck.)
553	6150 329	Schutzkappe für Pos. 558
558	6990 061	Fangkorbschalter (OHV3)
558	6150 061	Fangkorbschalter (SV4)
559	0012 858	Schraube (2 Stck.)

english: see next page

**Scooter OHV3 6995 000, SV4 6155 000 series B  
lower frame, height-adjustment**

Ref. No.	Part No.	Description
16	0010 893	screw M6x12
55	0010 892	screw M6x14 (6 pieces)
65	0016 309	nut (3 pieces)
214	6150 168	tension spring (2 pieces)
217	0017 289	washer A6 4x18 DIN 9021 (2 pieces)
220	0016 385	nut M8 (4 pieces)
300	6155 042	lower frame
332	0016 311	nut M6 DIN 985 (3 pieces)
341	0020 981	retaining clip (2 pieces)
344	6340 214	bolt (4 pieces)
348	0017 909	spring washer (4 pieces)
360	6155 017	v-belt guiding sheet metal (SV4 only)
361	0010 377	screw M6x20 DIN 933
362	6155 023	guiding sheet metal (SV4 only)
400	6150 911	axle support (2 pieces)
401	0010 389	screw M8x30 (4 pieces)
402	6150 429	support bracket, for grass catcher (2 pieces)
403	6150 438	bracket
404	6150 428	clamp plate
407	6150 465	spring clip
408	0012 857	screw M4x16 DIN 985
410	6150 038	deck support cross shaft, front
411	6150 190	cross shaft pivot pin
412	6150 039	deck support cross shaft, rear
413	6150 012	connecting rod
414	6150 440	link
415	6150 413	tension spring
416	6150 447	tension spring (SV4 only)
417	6150 016	gear lever
418	6150 050	height of cut lever
419	6155 318	gearshift knob (2 pieces)

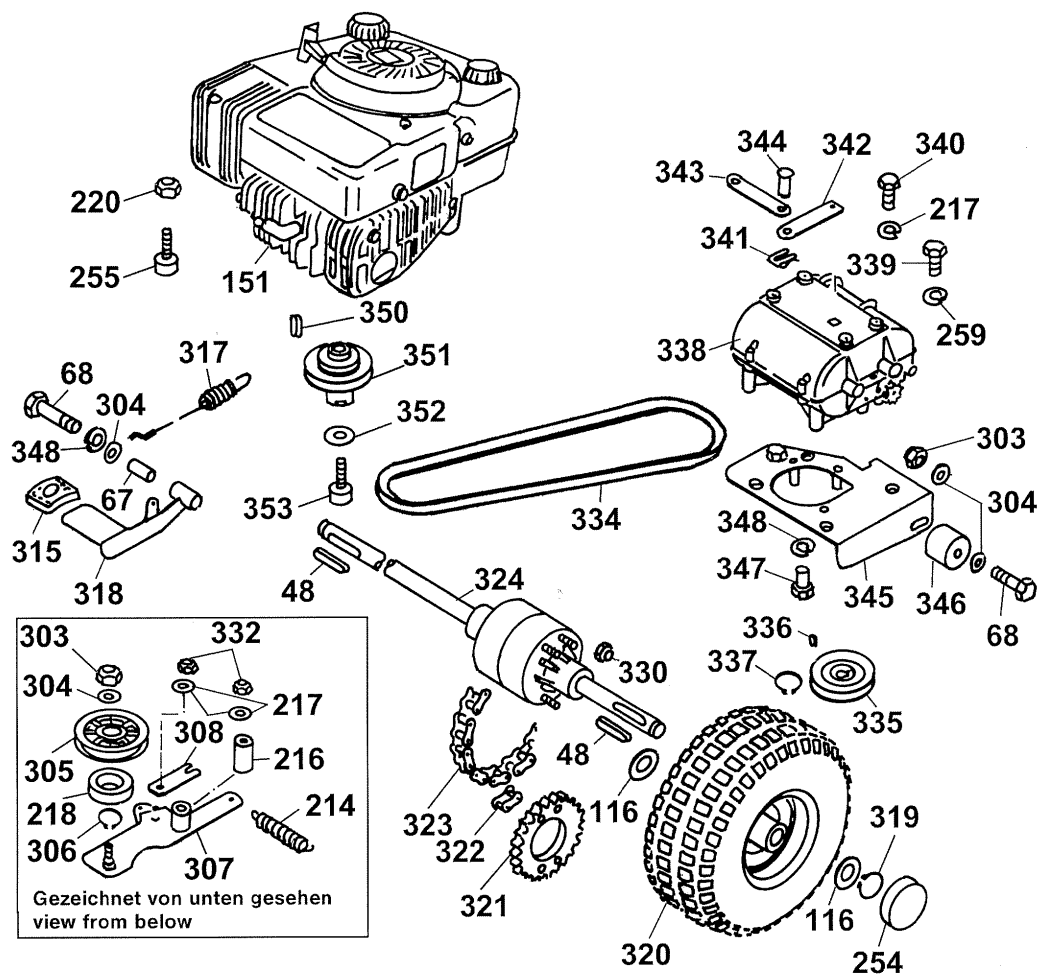
**Scooter OHV3 6995 000, SV4 6155 000 series B  
lower frame, height-adjustment**

Ref. No.	Part No.	Description
420	6150 426	gearshift crank
421	6150 147	washer
423	6155 124	engine panel
424	0010 335	screw M8x20 DIN 933 (4 pieces)
553	6150 329	cover for ref. 558
558	6990 061	switch, for grass catcher (OHV3 only)
558	6150 061	switch, for grass catcher (SV4 only)
559	0012 858	screw (2 pieces)

**Scooter OHV3 6995 000, SV4 6155 000 Serie B / series B**

**(D) Antrieb, Fahrwerk**

**(GB) drive, running gear**



**Scooter OHV3 6995 000, SV4 6155 000 Serie B  
Antrieb, Fahrwerk**

Bild-Nr.	Best.-Nr.	Bezeichnung
48	0028 770	Passfeder (2 Stck.)
67	6150 146	Buchse
68	0010 338	6-kt. Schraube M8x355 DIN 931 (3 Stck.)
116	0017 113	Scheibe (8 Stck.)
151	2032 000	Motor VLV 126 (SV4)
151	2034 005	Motor Futura 65 ES (OHV 3)
214	6150 168	Zugfeder
216	6150 165	Distanzbuchse
217	0017 289	Scheibe A6 4x18 DIN 9021 (2 Stck.)
218	0023 091	Rillenkugellager
220	0016 385	6 kt. Mutter M8 (2 Stck.)
254	6150 328	Deckel (2 Stck.)
255	0010 336	6 kt. Schraube M8x35 (3 Stck.)
259	0017 111	Scheibe 8,4x27
303	0016 312	Stopmutter (5 Stck.)
304	0017 123	Scheibe A8 DIN 125 (3 Stck.)
305	6150 166	Spannrolle
306	0021 020	Sicherungsring
307	6150 058	Spannrollenarm kpl.
308	6110 415	Bremshebel
315	6150 322	Pedalbezug
317	6150 053	Bowdenzug, Antrieb
318	6150 057	Pedal kpl.
319	6150 118	Sicherungsring (2 Stck.)
320	6150 041	Laufgrad Antrieb "Kenda" 11x4,00-4 oder "Maxtrac"
321	6150 912	Kettenrad kpl. (EBG)
322	6150 905	Kettenschloss (Ersatz)
323	6150 151	Kette 1/2" x 5/16"
324	1096 020	Differential
330	6150 117	Mutter (4 Stck.)
332	0016 311	Mutter (2 Stck.)

**Scooter OHV3 6995 000, SV4 6155 000 Serie B  
Antrieb, Fahrwerk**

Bild-Nr.	Best.-Nr.	Bezeichnung
334	0039 213	Keilriemen, Antrieb 10x657 ZK
335	6150 167	Riemenscheibe
336	6150 170	Scheibenfeder
337	6150 171	Sicherungsring
338	1096 000	Getriebe kpl.
339	0015 040	Skt. Schraube (4 Stck.)
340	6150 490	Schraube
341	0020 981	SL-Sicherung (2 Stck.)
342	6150 554	Schalthebel
343	6150 433	Schaltflasche
344	6340 214	Bolzen (2 Stck.)
345	6150 017	Halteplatte
346	6150 307	Spannrolle
347	6150 169	Schraube (4 Stck.)
348	0017 909	Federring A8 DIN 127 (4 Stck.)
350	0028 771	Passfeder B 3/16x3/16x314 DIN 6885
351	6155 172	Motorriemenscheibe
352	0017 292	Scheibe A10,5
353	0010 270	Zyl. Schraube 3/8" 24 UNF ZA DIN 912-8,8

english: see next page

**Scooter OHV3 6995 000, SV4 6155 000 series B  
drive, running gear**

Ref. No.	Part No.	Description
48	0028 770	feather key (2 pieces)
67	6150 146	bush
68	0010 338	screw M8x355 DIN 931 (3 pieces)
116	0017 113	washer (8 pieces)
151	2032 000	engine, VLV 126 (SV4 only)
151	2034 005	engine, Futura 65 ES (OHV3 only)
214	6150 168	tension spring
216	6150 165	distance bush
217	0017 289	washer A6 4x18 DIN 9021 (2 pieces)
218	0023 091	bearing
220	0016 385	nut M8 (2 pieces)
254	6150 328	cover (2 pieces)
255	0010 336	screw M8x35 (3 pieces)
259	0017 111	washer 8,4x27
303	0016 312	nut (5 pieces)
304	0017 123	washer A8 DIN 125 (3 pieces)
305	6150 166	idler pulley
306	0021 020	circlip
307	6150 058	idler arm
308	6110 415	brake lever
315	6150 322	pedal rubber
317	6150 053	bowden wire, drive
318	6150 057	transmission pedal
319	6150 118	circlip (2 pieces)
320	6150 041	rear wheel & tyre assembly 11x4,00-4 "Kenda" or "Maxtrac"
321	6150 912	driven sprocket
322	6150 905	chain connecting link (substitute)
323	6150 151	roller chain 1/2" x 5/16"
324	1096 020	differential
330	6150 117	nut (4 pieces)
332	0016 311	nut (2 pieces)
334	0039 213	v-belt, drive 10x657 ZK



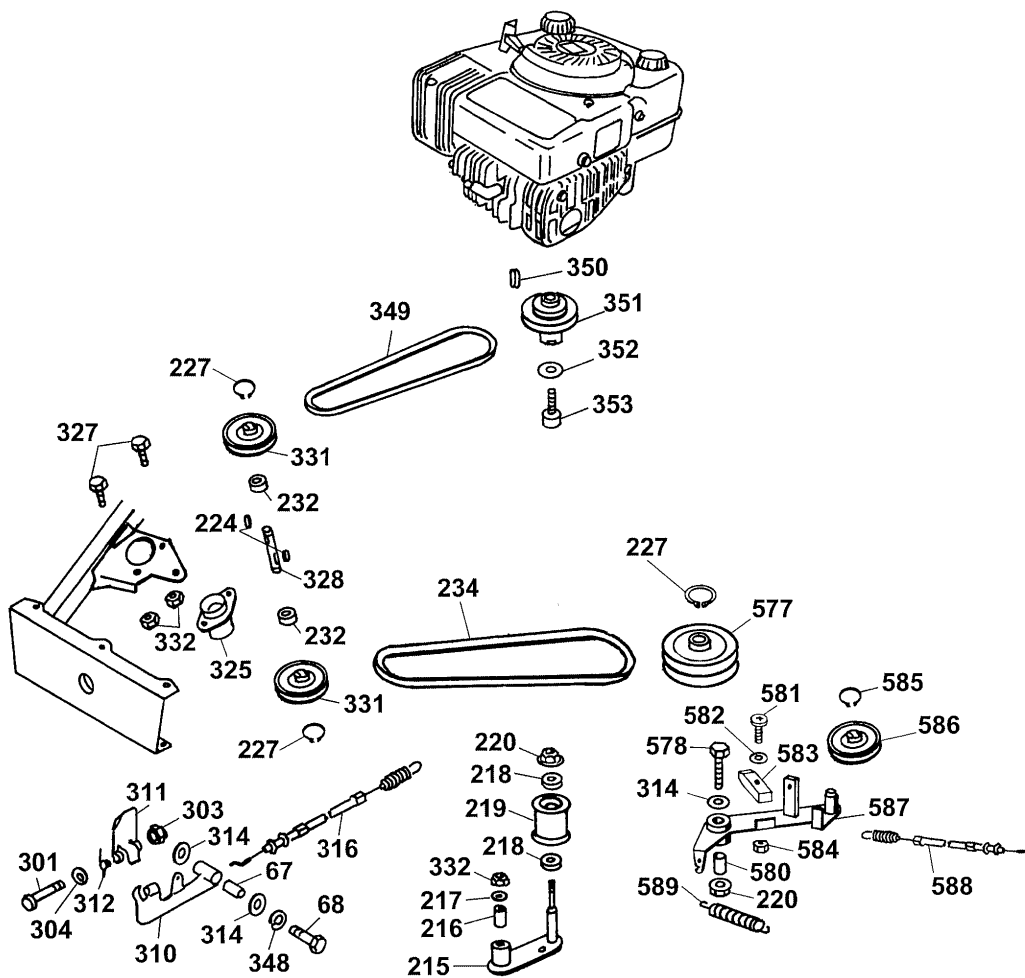
**Scooter OHV3 6995 000, SV4 6155 000 series B  
drive, running gear**

Ref. No.	Part No.	Description
335	6150 167	gearbox pulley
336	6150 170	key
337	6150 171	circlip
338	1096 000	gear compl.
339	0015 040	screw (4 pieces)
340	6150 490	screw
341	0020 981	retaining clip (2 pieces)
342	6150 554	gear lever
343	6150 433	gearshift plate
344	6340 214	bolt (2 pieces)
345	6150 017	base plate
346	6150 307	chain tensioner
347	6150 169	screw (4 pieces)
348	0017 909	spring washer A8 DIN 127 (4 pieces)
350	0028 771	feather key DIN 6885
351	6155 172	gearbox pulley
352	0017 292	washer
353	0010 270	screw 3/8"

**Scooter OHV3 6995 000, SV4 6155 000 Serie B / series B**

**(D) Messerantrieb**

**(GB) blade drive**



**Scooter OHV3 6995 000, SV4 6155 000 Serie B  
Messerantrieb**

Bild-Nr.	Best.-Nr.	Bezeichnung
67	6150 146	Buchse
68	0010 338	6 kt. Schraube M8x355 DIN 931
215	6155 025	Spannrollenarm
216	6150 165	Distanzbuchse
217	0017 289	Scheibe A6 4x18 DIN 9021
218	0023 091	Rillenkugellager
219	6155 151	Spannrolle
220	0016 385	6 kt. Mutter M8 (2 Stck.)
224	0028 772	Passfeder A6x6x22 DIN 6885 (2 Stck.)
227	0021 056	Sicherungsring (3 Stck.)
232	0023 224	Rillenkugellager (2 Stck.)
234	0039 219	Keilriemen SPZ 862
301	0011 352	Zyl. Schraube M8x55 DIN 912-8 (SV4)
303	0016 312	Stopmutter
310	6150 029	Pedal kpl. (SV4)
311	6150 448	Trittplatte (SV4)
312	6150 444	Schenkelfeder (SV4)
314	0017 291	Scheibe A8,4-DIN 9021 (3 Stck.)
316	6155 445	Bowdenzug, Mähwerk (SV4)
325	6155 152	Zwischenflansch
327	0010 374	6 kt. Schraube M6x16 DIN 933 (2 Stck.)
328	6155 130	Zwischenwelle
331	6155 131	Riemenscheibe (2 Stck.)
332	0016 311	6 kt. Mutter M6 (3 Stck.)
348	0017 909	Federring A8 DIN 127
349	0039 215	Keilriemen XPZ 860
350	0028 771	Passfeder B 3/16x3/16x314 DIN 6885
351	6155 172	Motorriemenscheibe
352	0017 292	Scheibe A10,5
353	0010 270	Zyl. Schraube 3/8" 24 UNF ZA DIN 912-8,8
577	6155 164	Doppelriemenscheibe

**Scooter OHV3 6995 000, SV4 6155 000 Serie B  
Messerantrieb**

Bild-Nr.	Best.-Nr.	Bezeichnung
578	0010 334	6-kt. Schraube M8x45 DIN 933
580	6155 165	Distanzbuchse
581	0012 961	Linsenschr. M5x25 DIN 7 (SV4)
582	0017 287	Scheibe A 5,3 (SV4)
583	6110 302	Bremsklotz (SV4)
584	0016 310	6-kt. Mutter M5 (SV4)
585	0020 014	Sicherungsring 17x1 DIN 4
586	6155 034	Spannrolle
587	6155 015	Spannrollenarm kpl.
588	6155 446	Bowdenzug (SV4)
589	6155 447	Zugfeder (SV4)
589	6995 447	Zugfeder (OHV3)

english: see next page

**Scooter OHV3 6995 000, SV4 6155 000 series B  
blade drive**

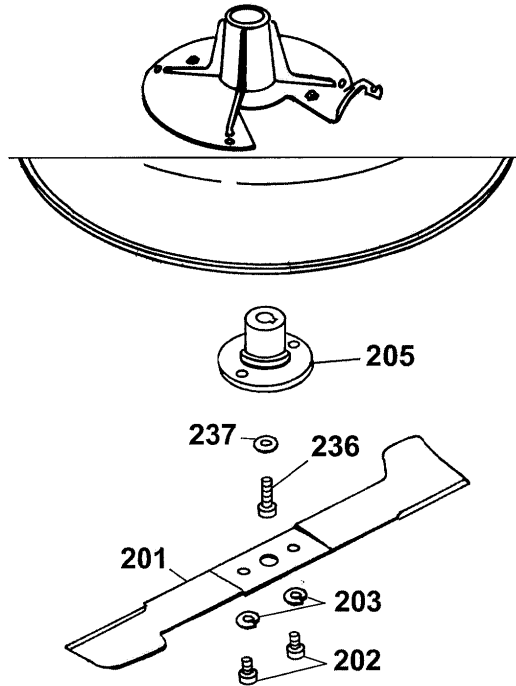
Ref. No.	Part No.	Description
67	6150 146	bush
68	0010 338	screw M8x355 DIN 931
215	6155 025	idler arm
216	6150 165	distance bush (2 pieces)
217	0017 289	washer A6 4x18 DIN 9021 (2 pieces)
218	0023 091	bearing (2 pieces)
219	6155 151	idler pulley
220	0016 385	nut M8 (2 pieces)
224	0028 772	feather key A6x6x22 DIN 6885 (2 pieces)
227	0021 056	circlip (3 pieces)
232	0023 224	bearing (2 pieces)
234	0039 219	v-belt SPZ 862
301	0011 352	screw M8x55 DIN 912-8 (SV4 only)
303	0016 312	nut (2 pieces)
310	6150 029	pedal, blade engagement, (SV4 only)
311	6150 448	footplate (SV4 only)
312	6150 444	torsion spring (SV4 only)
314	0017 291	washer A8,4-DIN 9021 (2 pieces)
316	6155 445	bowden wire, cutter bar (SV4 only)
325	6155 152	flange
327	0010 374	screw M6x16 DIN 933 (2 pieces)
328	6155 130	shaft
331	6155 131	v-belt pulley (2 pieces)
332	0016 311	nut M6 (3 pieces)
348	0017 909	spring washer A8 DIN 127
349	0039 215	v-belt XPZ 860
350	0028 771	feather key 3/16x3/16x314 DIN 6885
351	6155 172	engine pulley
352	0017 292	washer A10,5
353	0010 270	screw 3/8"
577	6155 164	double v-belt pulley

**Scooter OHV3 6995 000, SV4 6155 000 series B  
blade drive**

Ref. No.	Part No.	Description
578	0010 334	screw M8x45 DIN 933
580	6155 165	distance bush
581	0012 961	screw M5x25 DIN 7 (SV4 only)
582	0017 287	washer A 5,3 (SV4 only)
583	6110 302	brake pad
584	0016 310	nut M5 (SV4 only)
585	0020 014	circlip 17x1 DIN 4
586	6155 034	idler pulley
587	6155 015	idler arm
588	6155 446	bowden wire (SV4 only)
589	6155 447	tension spring (SV4 only)
589	6995 447	tension spring (OHV3 only)

**Scooter SV4 6155 000 Serie B / series B**

- Ⓓ **Kupplung, Messer**
- ⒼⒷ **clutch, blade**



**Scooter SV4 6155 000 Serie B**  
**Kupplung, Messer**

Bild-Nr.	Best.-Nr.	Bezeichnung
201	6155 400	Messerbalken
202	0011 423	Zyl. Schraube M10x16 DIN 6912 (2 Stck.)
203	0017 911	Federring (2 Stck.)
205	6155 174	Messerflansch
236	0011 317	Zyl. Schraube M10x30 DIN 912
237	6155 175	Scheibe

english: see next page

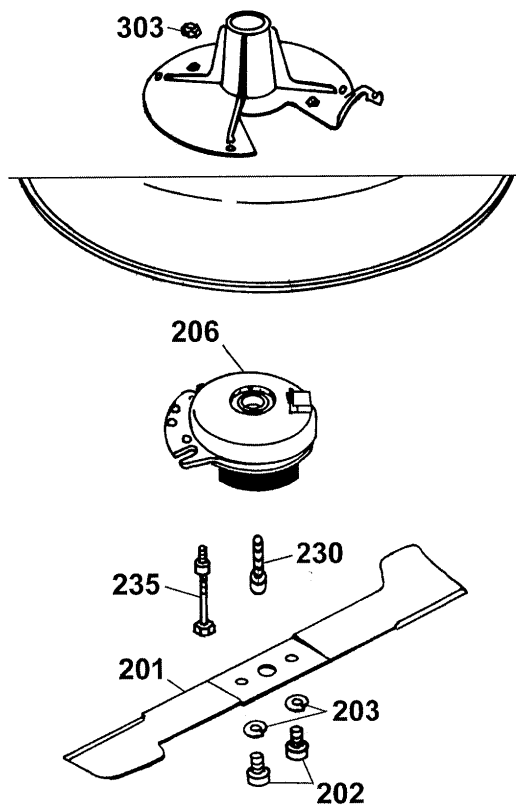


**Scooter SV4 6155 000 series B  
clutch, blade**

Ref. No.	Part No.	Description
201	6155 400	blade
202	0011 423	screw M10x16 DIN 6912 (2 pieces)
203	0017 911	spring washer (2 pieces)
205	6155 174	blade flange
236	0011 317	screw M10x30 DIN 912
237	6155 175	washer

**Scooter OHV3 6995 000 Serie B / series B**

- (D) Kupplung, Messer**
- (GB) clutch, blade**



**Scooter OHV3 6995 000 Serie B  
Kupplung, Messer**

Bild-Nr.	Best.-Nr.	Bezeichnung
201	6155 400	Messerbalken
202	0011 423	Zyl. Schraube M10x16 DIN 6912 (2 Stck.)
203	0017 911	Federring (2 Stck.)
206	1096 050	EMC Kupplung
230	6150 174	Zyl. Schraube 3/8"
303	0016 312	Stopmutter

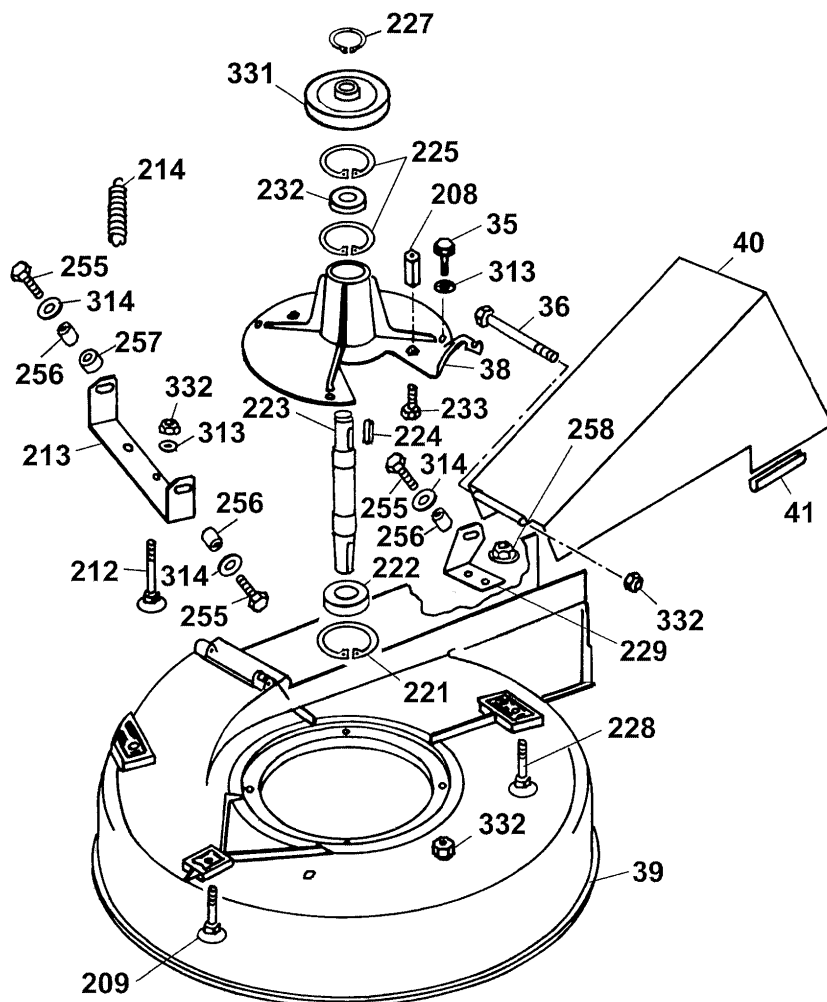
english: see next page

**Scooter OHV3 6995 000 series B  
clutch, blade**

Ref. No.	Part No.	Description
201	6155 400	blade
202	0011 423	screw M10x16 DIN 6912 (2 pieces)
203	0017 911	spring washer (2 pieces)
206	1096 050	blade brake/clutch, electromagnetic
230	6150 174	screw 3/8"
303	0016 312	nut

**Scooter OHV3 6995 000, SV4 6155 000 Serie B / series B**

- (D) Mähwerk**
- (GB) cutter bar**



**Scooter OHV3 6995 000, SV4 6155 000 Serie B  
Mähwerk**

Bild-Nr.	Best.-Nr.	Bezeichnung
35	0010 365	Schraube M6x12
36	0010 341	6 kt. Schraube M6x120 DIN 931
38	6155 140	Lagerflansch
39	6155 436	Gehäuse
40	6150 424	Auswurfkanal
41	6150 432	Kantenschutz
208	6155 156	Sechskanthülse
209	0013 634	Flachrundschraube M6x40 DIN 603
212	0013 645	Flachrundschraube M6x55 DIN 603
213	6155 138	U-Profil
214	6150 168	Zugfeder
221	0021 052	Sicherungsring
222	0023 225	Rillenkugellager (2 Stck.)
223	6155 173	Messerwelle (SV4)
223	6995 479	Messerwelle (OHV3)
225	0021 115	Sicherungsring
231	0028 774	Passfeder 8x7x22
313	0017 121	Scheibe 6,4 DIN 125
227	0021 056	Sicherungsring
228	0013 641	Flachrundschraube M6x30 DIN 603
229	6155 136	Winkel
232	0023 224	Rillenkugellager
233	0010 385	6 kt. Schraube (OHV3/OHV3 M)
255	0010 336	Schraube (3 Stck.)
256	6155 476	Kunststoffbuchse (3 Stck.)
257	6155 135	Messingbuchse
258	0016 386	6 kt. Mutter M6 DIN 6926
314	0017 291	Scheibe AB, 4, DIN 9021 (3 Stck.)
331	6155 131	Riemenscheibe
332	0016 311	6 kt. Mutter M6 DIN 985 (6 Stck.)
416	6150 447	Zugfeder

english: see next page

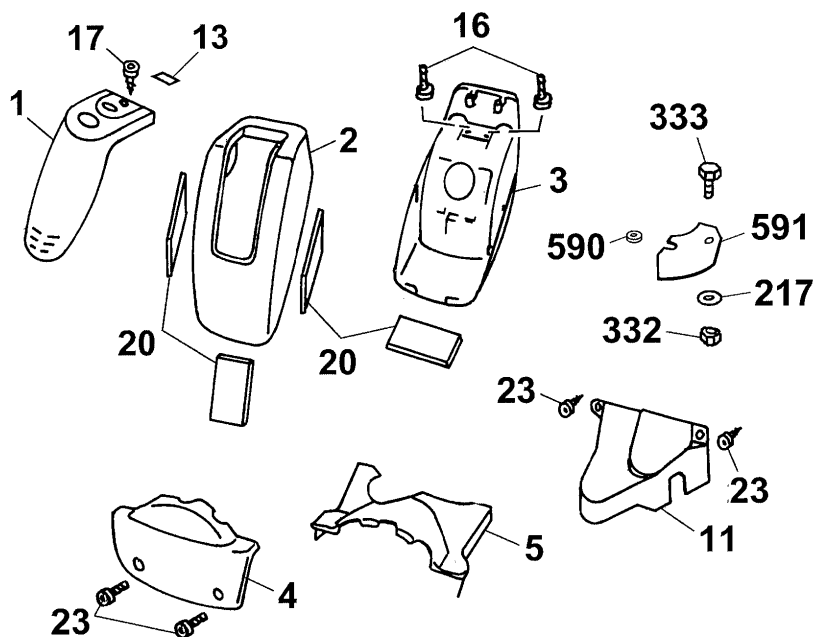
**Scooter OHV3 6995 000, SV4 6155 000 series B  
cutter bar**

Ref. No.	Part No.	Description
35	0010 365	screw M6x12
36	0010 341	screw M6x120 DIN 931
38	6155 140	flange
39	6155 436	deck housing
40	6150 424	discharge chute
41	6150 432	header
208	6155 156	shell
209	0013 634	screw M6x40 DIN 603 (2 pieces)
212	0013 645	screw M6x55 DIN 603
213	6155 138	U-profile
214	6150 168	tension spring
221	0021 052	circlip
222	0023 225	bearing (2 pieces)
223	6155 173	blade shaft (SV4 only)
223	6995 479	blade shaft (OHV3 only)
225	0021 115	circlip
231	0028 774	feather key 8x7x22
313	0017 121	washer 6,4 DIN 125
227	0021 056	circlip
228	0013 641	screw M6x30 DIN 603
229	6155 136	angle
232	0023 224	bearing
233	0010 385	screw (OHV3 only)
255	0010 336	screw (3 pieces)
256	6155 476	plastic bush (3 pieces)
257	6155 135	brass bush
258	0016 386	nut M6 DIN 6926
314	0017 291	washer A8, 4, DIN 9021 (3 pieces)
331	6155 131	v-belt pulley
332	0016 311	nut M6 DIN 985 (6 pieces)
416	6150 447	tension spring

**Scooter OHV3 6995 000, SV4 6155 000 Serie B / series B**

**(D) Vordere Verkleidungen, Abdeckungen**

**(GB) front panel, covers**





**Scooter OHV3 6995 000, SV4 6155 000 Serie B  
Vordere Verkleidungen, Abdeckungen**

Bild-Nr.	Best.-Nr.	Bezeichnung
1	6155 302	Armaturentafel
2	6150 301	Oberschale, rot
***	0051 123	WOLF-Garten, Etikett (120 mm)
***	0051 122	WOLF-Garten Etikett (85 mm)
***	6150 207	Etikett Scooter (100 mm, 2 Stck.)
***	6990 205	Produkt Etikett "Scooter"
3	6150 300	Unterschale, rot
4	6150 312	Frontverkleidung vorn, rot
5	6155 316	Frontverkleidung hinten, rot
11	6155 304	Keilriemenabdeckung vorne, rot
13	6155 200	Etikett, Bedien-Schlüssel
16	0010 893	Schraube (2 Stck.)
17	0012 625	Torx-Schraube
20	6150 330	Schaumstoffzuschnitt (4 Stck.)
23	0015 820	Torx-Schraube 2x13 DIN 7981 (4 Stck.)
217	0017 289	Scheibe A6 4x18 DIN 9021
332	0016 311	6 kt. Mutter M6 DIN 985
333	0010 377	6 kt. Schraube M6x20 DIN 933
590	3576 214	Tülle
591	6155 188	Verschlussblech, lackiert

english: see next page

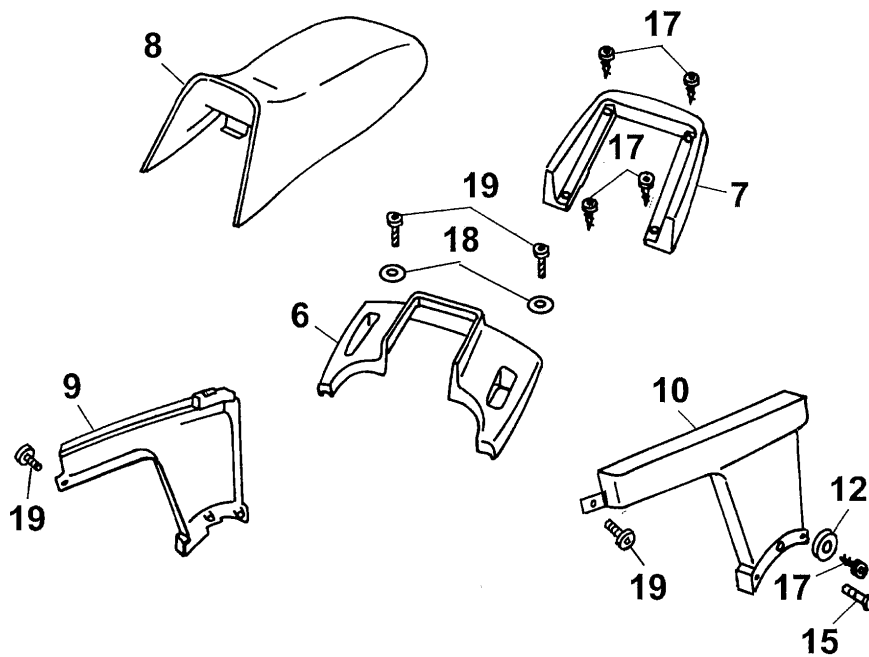
**Scooter OHV3 6995 000, SV4 6155 000 series B  
front panel, covers**

Ref. No.	Part No.	Description
1	6155 302	centre nose panel
2	6150 301	upper nose panel, red
***	0051 123	"WOLF-Garten" label (120 mm)
***	0051 122	"WOLF-Garten" label (85 mm)
***	6150 207	"Scooter" label (100 mm, 2 pieces)
***	6990 205	"Scooter" label
3	6150 300	lower nose panel, red
4	6150 312	front panel, red
5	6155 316	rear panel, red
11	6155 304	front v-belt cover, red
13	6155 200	"key" label
16	0010 893	screw (2 pieces)
17	0012 625	screw
20	6150 330	foamed material (4 pieces)
23	0015 820	screw 2x13 DIN 7981 (4 pieces)
217	0017 289	washer A6 4x18 DIN 9021
332	0016 311	nut M6 DIN 985
333	0010 377	screw M6x20 DIN 933
590	3576 214	socket
591	6155 188	closing sheet metal, lacquered

**Scooter OHV3 6995 000, SV4 6155 000 Serie B / series B**

**(D) Hintere Verkleidungen, Sitz**

**(GB) rear panel, seat**



**Scooter OHV3 6995 000, SV4 6155 000 Serie B  
Hintere Verkleidungen, Sitz**

Bild-Nr.	Best.-Nr.	Bezeichnung
6	6150 311	Heckschale, rot
7	6150 310	Sitzverkleidung, rot
8	6150 045	Sitz
9	6150 308	Heckverkleidung rechts, rot
10	6150 309	Heckverkleidung links, rot
12	0017 120	Scheibe (4 Stck.)
15	0010 890	Schraube (2 Stck.)
17	0012 625	Torx-Schraube (6 Stck.)
18	0017 286	Scheibe B4,3 DIN 9021 (2 Stck.)
19	0015 821	Schraube (2 Stck.)

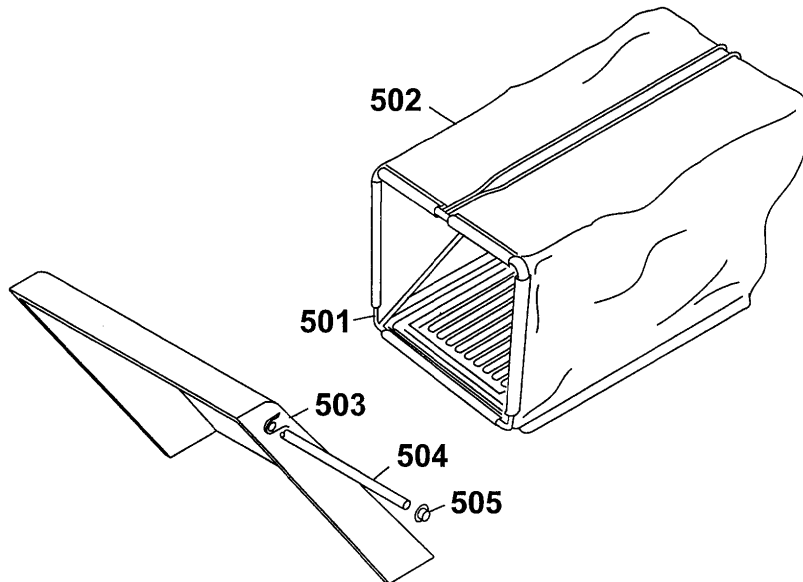
englisch: see next page

**Scooter OHV3 6995 000, SV4 6155 000 series B  
rear panel, seat**

Ref. No.	Part No.	Description
6	6150 311	upper rear panel, red
7	6150 310	seat cladding, red
8	6150 045	seat
9	6150 308	rear panel, right, red
10	6150 309	rear panel, left, red
12	0017 120	washer (4 pieces)
15	0010 890	screw (2 pieces)
17	0012 625	screw (6 pieces)
18	0017 286	washer B4,3 DIN 9021 (2 pieces)
19	0015 821	screw (2 pieces)

**Scooter OHV3 6995 000, SV4 6155 000 Serie B / series B**

- (D) Fangsack, Heckklappe**
- (GB) grass collector, rear flap**



**Scooter OHV3 6995 000, SV4 6155 000 Serie B  
Fangsack, Heckklappe**

Bild-Nr.	Best.-Nr.	Bezeichnung
501	6150 064	Fangsackgestell
502	6150 320	Gewebetuch
503*	6150 091	Heckklappe kpl. mit Bild-Nr. 504*-505*
504	6150 469	Rundstab
505	3575 503	Achskappe
***	6150 201	Bedienetikett, Getriebe
***	6150 202	Bedienetikett, Höhenverstellung
***	6150 203	Bedienetikett, Messerkupplung (SV4)
***	6150 206	Etikett, Schlüsselschalter
***	0051 232	Sicherheitsetikett / Pictogramm
***	0051 235	Sicherheitsetikett, Fangkorb + Anfahren
***	6150 916	Schlüsselanhänger / Schiebehilfe
***	0054 149	Gebrauchsanweisung SV4 / OHV 3
***	6150 046	Polybeutel mit Kleinteilen, bestehend aus:
***	6150 182	Scheibe (2 Stck.)
***	0016 311	Mutter M6
***	0010 301	Schraube M6x35
***	6150 108	Schlüssel
***	6150 109	Ersatzschlüssel

\* Heckklappe gehört nicht zum Lieferumfang, nur als Zubehör erhältlich.

english: see next page

**Scooter OHV3 6995 000, SV4 6155 000 series B  
grass collector, rear flap**

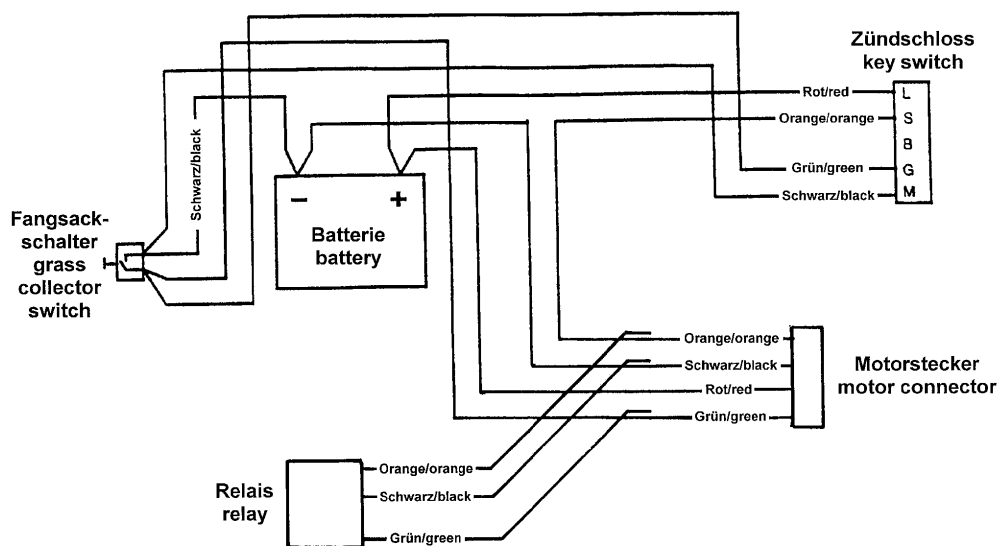
Ref. No.	Part No.	Description
501	6150 064	catcher frame
502	6150 320	repl. catcher cloth
503*	6150 091	rear flap incl. ref. no. 504*-505*
504	6150 469	round rod
505	3575 503	retainer
***	6150 201	decal, gearchange
***	6150 202	decal, cutting height adjustment
***	6150 203	decal, blade drive engagement (SV4 only)
***	6150 206	decal, keyswitch
***	0051 232	decal, fety pictogram
***	0051 235	safety label, grassbox + drive
***	6150 916	key hook
***	0054 149	operator instructions SV4 / OHV3
***	6150 046	hardware kit of fasteners etc., consisting of:
***	6150 182	dished washer (2 pieces)
***	0016 311	nut M6
***	0010 301	screw M6x35
***	6150 108	key
***	6150 109	spare key

\* rear flap optional extra



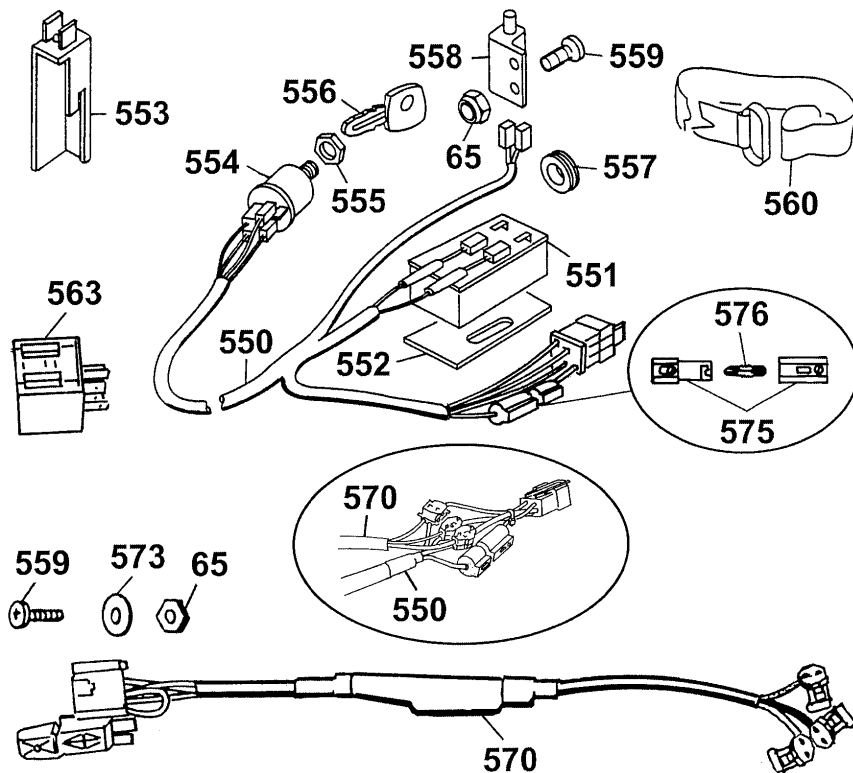
**Scooter SV4 6155 000 Serie B / series B**

- (D) Schaltplan**
- (GB) connection diagram**



**Scooter SV4 6155 000 Serie B / series B**

- (D) Kabelbaum**
- (GB) cable form**



**Scooter SV4 6155 000 Serie B  
Kabelbaum**

Bild-Nr.	Best.-Nr.	Bezeichnung
65	0016 309	Mutter (2 Stck.)
550	6150 060	Kabelbaum kpl.
551	6150 075	Accupaket 12 V / 7 Ah
***	6150 070	Schnelladegerät SLG-S (Zubehör)
552	6150 306	Auflagegummi
553	6150 329	Schutzkappe für Bild-Nr. 558
554	6150 051	Schlüsselschalter kpl. mit Bild-Nr. 555
555	6150 471	Mutter
556	6150 108	Schlüssel
556	6150 109	Ersatzschlüssel
557	4730 106	Kabeldurchführung
558	6150 061	Fangkorbschalter
559	0012 858	Schraube (2 Stck.)
560	6150 216	Klettverschluss
563	4933 114	Kleinrelais
570	6155 060	Adapter-Kabelbaum
573	0017 119	Scheibe
575	6150 904	Sicherungsgehäuse
576	6150 903	Sicherung 8 Amp.

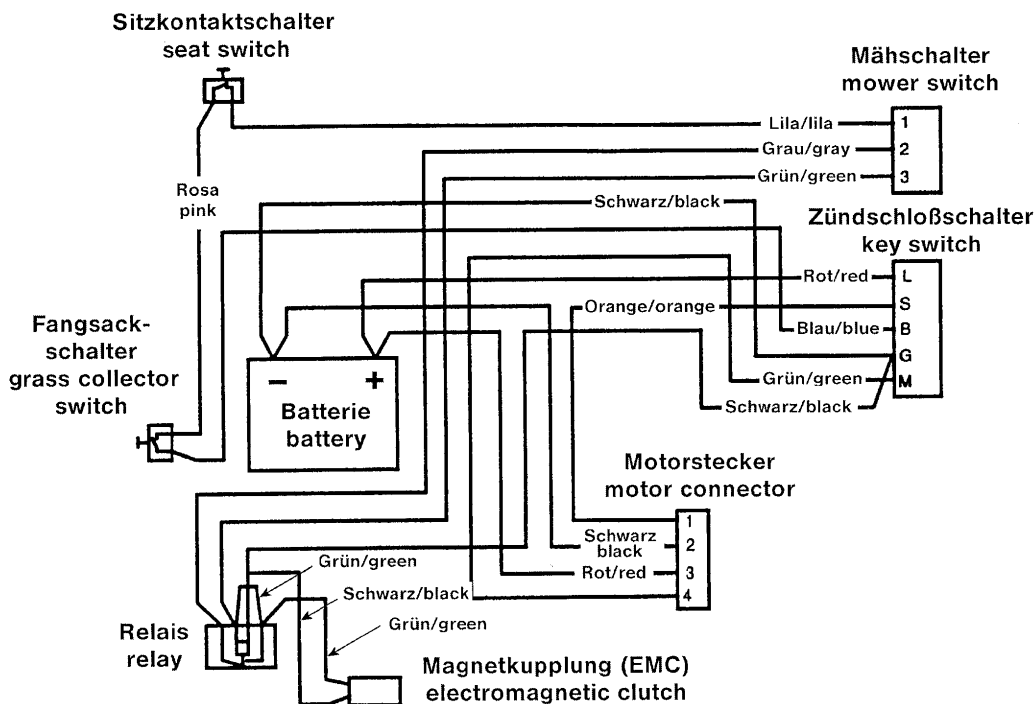
english: see next page

**Scooter SV4 6155 000 series B  
cable form**

Ref. No.	Part No.	Description
65	0016 309	nut (2 pieces)
550	6150 060	cable form complete
551	6150 075	seal battery, 12V / 7Ah
***	6150 070	boost charger, SLG-S (optional extra)
552	6150 306	rubber pad
553	6150 329	cover for switch (ref. no. 558)
554	6150 051	key switch compl. incl. ref. no. 555
555	6150 471	nut
556	6150 108	key
556	6150 109	spare key
557	4730 106	grommet
558	6150 061	switch, for grass catcher
559	0012 858	screw (2 pieces)
560	6150 216	clamping strap
563	4933 114	relay
570	6155 060	adapter-cable form
573	0017 119	washer
575	6150 904	case for fuse
576	6150 903	fuse, 8 Ampere

**Scooter OHV3 6995 000 Serie B / series B**

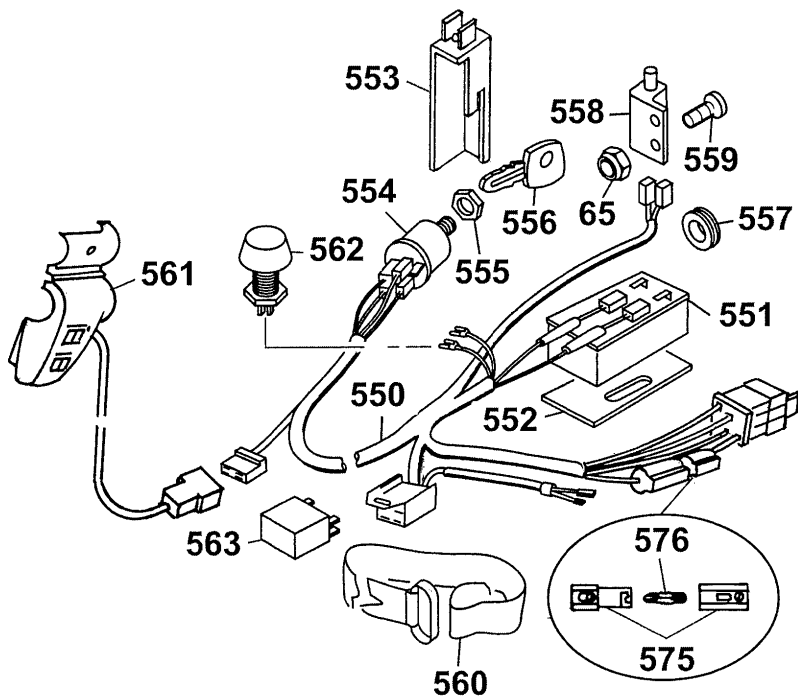
- (D) Schaltplan**
- (GB) connection diagram**



**Scooter OHV3 6995 000 Serie B / series B**

Ⓓ Kabelbaum

ⒼⒷ cable form



**Scooter OHV3 6995 000 Serie B  
Kabelbaum**

Bild-Nr.	Best.-Nr.	Bezeichnung
65	0016 309	Mutter
550	6995 054	Kabelbaum kpl.
551	4911 055	Accupaket 12 V / 12 Ah
***	6150 070	Schnelladegerät SLG-S (Zubehör)
552	6150 331	Auflagegummi
553	6150 329	Schutzkappe für Pos. 558
554	6150 051	Schlüsselschalter kpl. mit Bild-Nr. 555
555	6150 471	Mutter
556	6150 108	Schlüssel
556	6150 109	Ersatzschlüssel
557	4730 106	Kabeldurchführung
558	6990 061	Fangkorbschalter
559	0012 858	Schraube
560	6150 216	Klettverschluss
561	6990 053	Tastschalter
562	6990 062	Sitzkontaktschalter
563	6155 110	Kleinrelais
575	6150 904	Sicherungsgehäuse
576	6150 903	Sicherung 8 Amp.

english: see next page

**Scooter OHV3 6995 000 series B  
cable form**

Ref. No.	Part No.	Description
	65 0016 309	nut
	550 6995 054	cable form complete
	551 4911 055	seal battery, 12V / 12Ah
	*** 6150 070	boost charger SLG-S (optional extra)
	552 6150 331	rubber pad
	553 6150 329	cover for switch (ref. no. 558)
	554 6150 051	key switch compl. incl. ref. no. 554
	555 6150 471	nut
	556 6150 108	key
	556 6150 109	spare key
	557 4730 106	grommet
	558 6990 061	switch, for grass catcher
	559 0012 858	screw
	560 6150 216	clamping strap
	561 6990 053	push-button switch
	562 6990 062	seat switch
	563 6155 110	relay
	575 6150 904	case for fuse
	576 6150 903	fuse, 8 Ampere