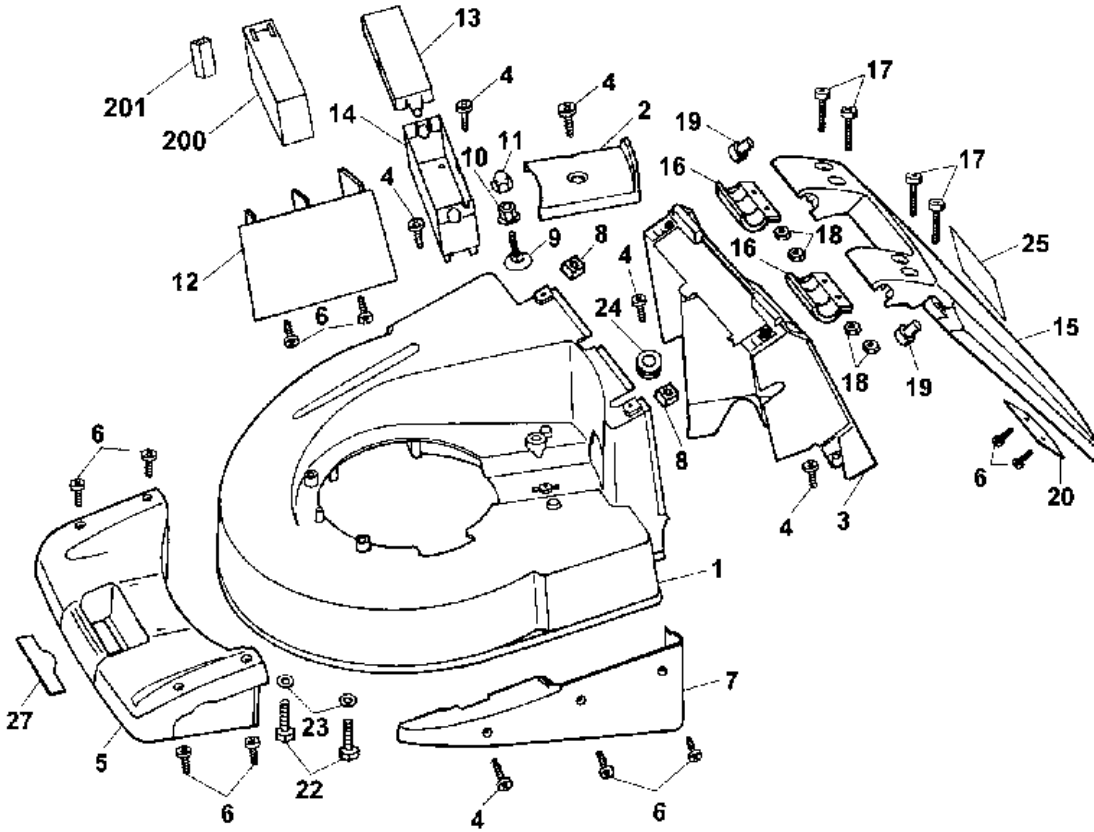


6.47 BAI, Serie A

Ausstattung Benzinmäher

| | |
|---------------------|--|
| Typ / Kurzbez. | WOLF 6.47 BAI |
| Ausführung für | International |
| Geräte- Nummer | 6460 000 |
| Schnittbreite | 47 cm |
| Chassismaterial | Aluminium |
| Gewicht | 43 kg |
| Schalleistung | 96 dB (A) |
| Ø Rad vorne/ | 170 mm |
| hinten | 200 mm |
| Ausführung Räder | Soft / Kugellager |
| Höhenverstellung | Zentral, 6-fach |
| Schnitthöhe | 20 - 80 mm |
| Antrieb ja/nein | ja, Zweigang |
| Fahrgeschwindigkeit | 2 - 4 km/h |
| Motor-Hersteller | Briggs & Stratton |
| Motor-Modell | Quantum XTE 50 Kat/ ES 12 F 807 Type 1193 Trim.81 Ersatzteile siehe Modell 6.43B / 4345 000 |
| Motor-Nummer WOLF | 2069 080 |
| Vergaser | Primer |
| max. Leistung | 3,7 kW (5,0 PS) |
| Nennleistung | 3,1 kW (4,2 PS) |
| Zündkerze | Champion LM13 R / RC -J 9 |
| Griffgestänge | Holmstart / Höhenverstellung |
| Fangkorb Art.Nr. | 6450 072 (60l) |
| Oeco - Schaltung | |

6.47 BAI 6460 000 Chassis und Anbauteile



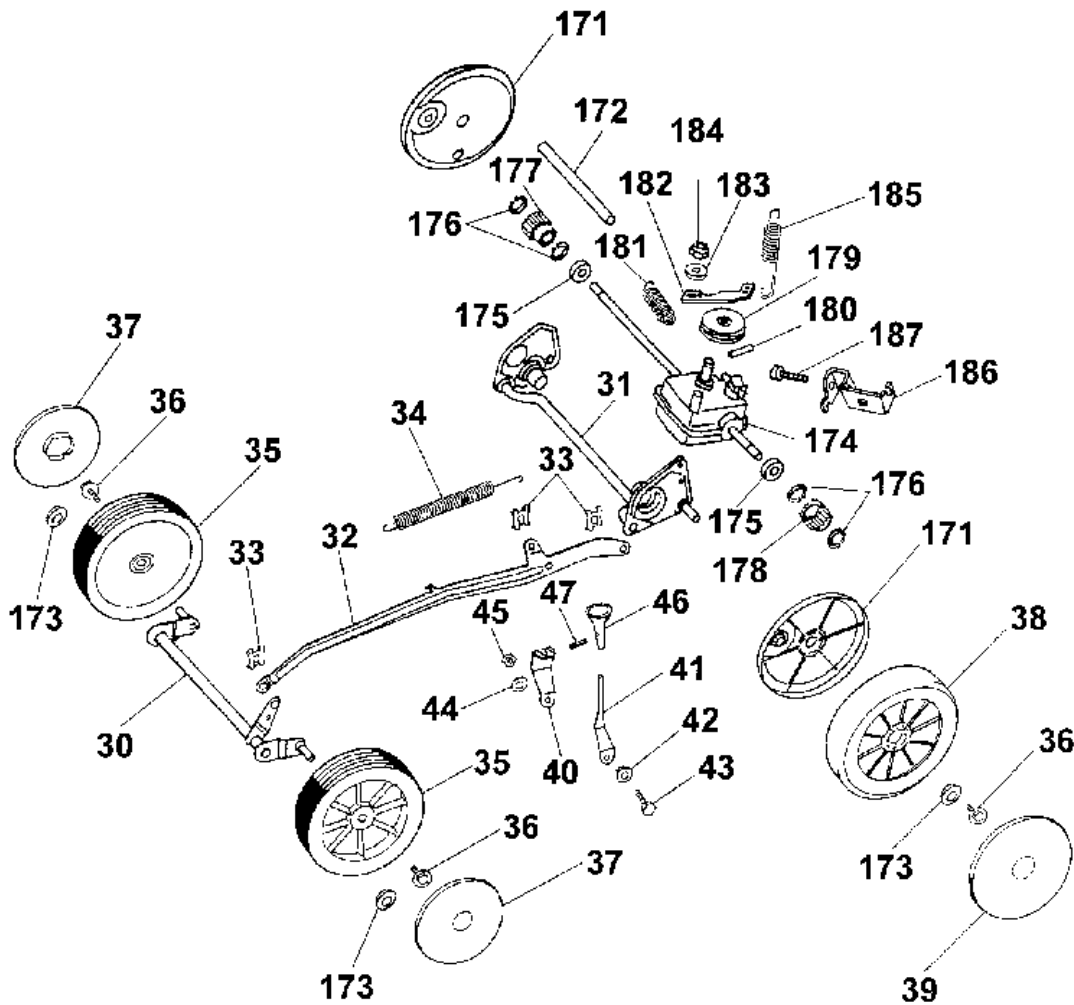
6.47 BAI Chassis und Anbauteile

| Bild-Nr. | Best.-Nr. | Bezeichnung |
|----------|-----------|-----------------------------------|
| 1 | 6450 420 | Chassis |
| 2 | 6450 307 | Keilriemenabdeckung |
| 3 | 6450 340 | Heckteil |
| 4 | 0012 607 | SF- Schraube M 5x20 (3 St./7 St.) |
| 5 | 6450 302 | Frontverkleidung |
| 6 | 0012 605 | SF - Schraube M 5x12 (8 St.) |
| 7 | 6450 304 | Seitenteil, links |
| 8 | 0016 405 | 4-kt.-Mutter M 6x8 (2 St.) |
| 9 | 0013 650 | Flachrundschaube M 8x16 |
| 10 | 0016 385 | 6-kt.-Mutter M 8 |
| 11 | 6340 126 | VerschluÙkappe M 8 |
| 12 | 6450 303 | Kanaleinlage |
| 13 | 6460 311 | Batterie - Gehäuseoberteil |
| 14 | 6460 310 | Batterie - Gehäuseoberteil |
| 15 | 6450 911 | Heckklappe |
| 16 | 6450 311 | Schelle (2 St.) |
| 17 | 0012 825 | Torx-Schraube M 5x40 (4 St.) |
| 18 | 6450 316 | 6-kt.-Mutter M 5 (4 St.) |
| 19 | 6450 149 | Gummipuffer (2 St.) |

6.47 BAI Chassis und Anbauteile

| Bild-Nr. | Best.-Nr. | Bezeichnung |
|-----------------|------------------|-------------------------------|
| 20 | 6450 149 | Gegengewicht |
| 22 | 0010 399 | 6-kt.-Schraube M 8x30 (2 St.) |
| 23 | 0017 123 | Scheibe A 8 (2 St.) |
| 24 | 6450 314 | Gummitülle |
| 25 | 0051 224 | Sicherheitsetikett |
| 27 | 0051 115 | WOLF- Garten Marke |
| 200 | 6150 075 | Accu-Paket |
| 201 | 4911 317 | Moosgummi |

6.47 BAI 6460 000 Achse, Räder, Antrieb und Höhenverstellung



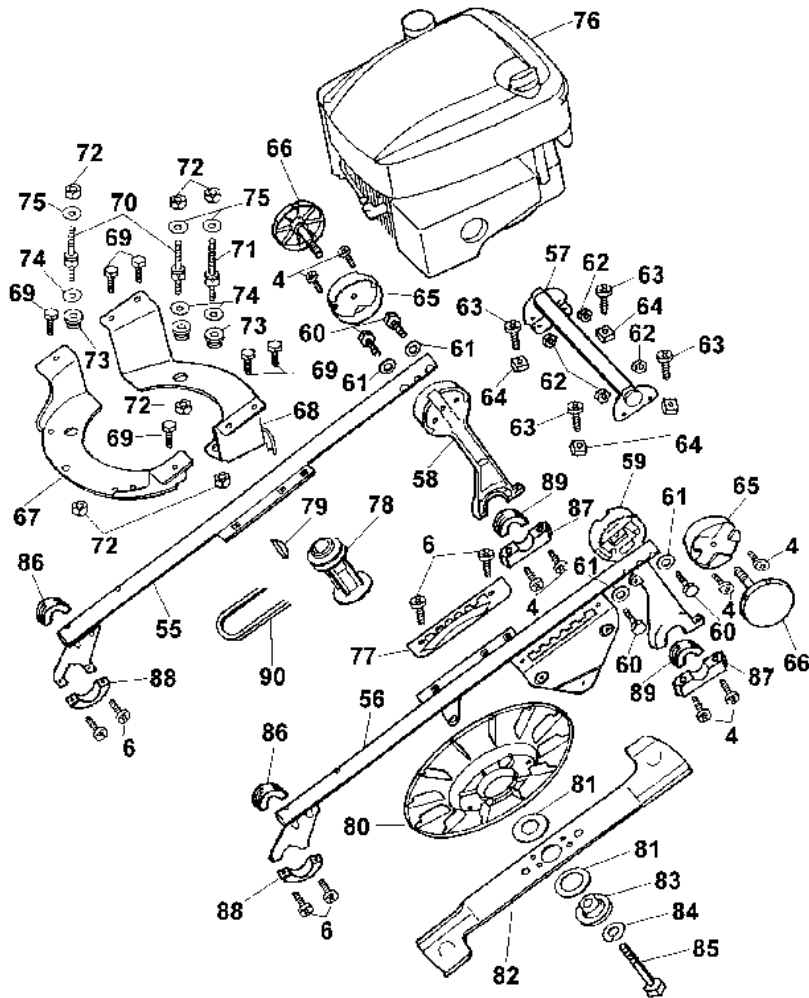
Achse, Räder, Antrieb und Höhenverstellung

| Bild-Nr. | Best.-Nr. | Bezeichnung |
|----------|-----------|------------------------------|
| 30 | 6450 016 | Achse, vorne |
| 31 | 6450 038 | Antriebsachse |
| 32 | 6450 020 | Verbindungsstange |
| 33 | 0020 983 | SL-Sicherung (3 St.) |
| 34 | 6450 139 | Zugfeder |
| 35 | 6440 050 | Rad Ø 170 mm (2 St.) |
| 36 | 0010 893 | SF-Schraube M 6x12 |
| 37 | 6450 520 | Deckel Ø 170 mm (2 St.) |
| 38 | 6450 050 | Antriebsrad Ø 200 mm (2 St.) |
| 39 | 6450 530 | Deckel Ø 200 mm (2 St.) |
| 40 | 6450 134 | Verstellhebel |
| 41 | 6450 132 | Federhebel |
| 42 | 6450 146 | Lagerbuchse |
| 43 | 0010 377 | 6-kt.-Schraube M 6x20 |
| 44 | 0017 289 | Scheibe A 6 |
| 45 | 0016 311 | 6-kt.-Mutter |
| 46 | 6450 913 | Höhenverstellknopf kpl. |
| 47 | 0018 813 | Spannstift |
| 171 | 4955 327 | Radkappe (2 St.) |

Achse, RÄder, Antrieb und Hhenverstellung

| Bild-Nr. | Best.-Nr. | Bezeichnung |
|-----------------|------------------|-------------------------|
| 172 | 6450 328 | Schutzrohr |
| 173 | 6340 516 | Lager |
| 174 | 1098 050 | Getriebe |
| 175 | 0023 147 | Kugellager (2 St.) |
| 176 | 0020 010 | Ringsicherung (4 St.) |
| 177 | 4725 025 | Kupplungsritzel, rechts |
| 178 | 4725 026 | Kupplungsritzel, links |
| 179 | 1098 201 | Keilriemenscheibe |
| 180 | 1098 202 | Spannstift |
| 181 | 1097 205 | Feder |
| 182 | 1098 200 | Getriebehebel |
| 183 | 0017 120 | Scheibe |
| 184 | 0016 310 | 6-kt.-Mutter M 5 |
| 185 | 6450 147 | Zugfeder |
| 186 | 6450 164 | Stützblech |
| 187 | 0012 610 | SF - Schraube M 6x30 |

6.47 BAI 6460 000 Motor, Gestell und Messer



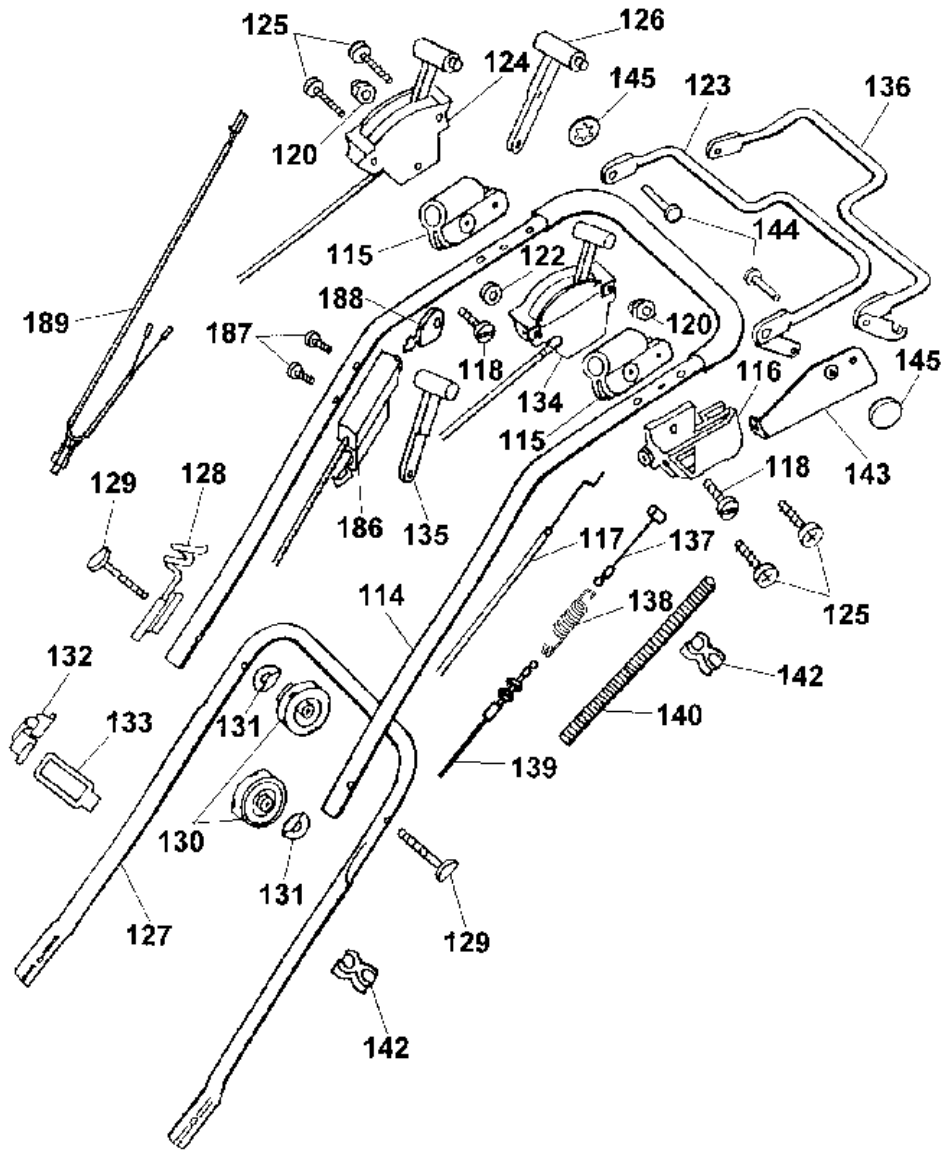
Motor, Gestell, Messer

| Bild-Nr. | Best.-Nr. | Bezeichnung |
|-----------------|------------------|-------------------------------|
| 4 | 0012 607 | SF - Schraube M 5x20 |
| 6 | 0012 605 | SF - Schraube M 5x12 (6 St.) |
| 55 | 6450 010 | Gestell, rechts |
| 56 | 6450 012 | Gestell, links |
| 57 | 6450 014 | Rohrtraverse |
| 58 | 6450 100 | Griffhalter, rechts |
| 59 | 6450 102 | Griffhalter, links |
| 60 | 0010 313 | 6-kt.-Schraube M 6x45 (4 St.) |
| 61 | 6150 182 | Scheibe 6,4 gewölbt (4 St.) |
| 62 | 0016 311 | 6-kt.-Mutter M 6 (4 St.) |
| 63 | 0012 831 | Torx Schraube M 6x25 (4 St.) |
| 64 | 0016 405 | 4-kt.-Mutter M 6 (4 St.) |
| 65 | 6450 118 | Stellkranz (2 St.) |
| 66 | 6450 018 | Handrad (2 St.) |
| 67 | 6450 112 | Motorträger, vorne |
| 68 | 6450 114 | Motorträger, hinten |
| 69 | 0010 386 | 6-kt.-Schraube M 6x12 (6 St.) |
| 70 | 6450 170 | Stehbolzen, kurz (2 St.) |
| 71 | 6450 171 | Stehbolzen, lang |

Motor, Gestell, Messer

| Bild-Nr. | Best.-Nr. | Bezeichnung |
|----------|-----------|--------------------------------|
| 72 | 0016 312 | 6-kt.-Mutter M 8 (3 St./3 St.) |
| 73 | 6450 312 | Gummipuffer (3 St.) |
| 74 | 6450 138 | Buchse (3 St.) |
| 75 | 0017 291 | Scheibe A 8 (3 St.) |
| 76 | 2069 080 | Motor kpl. |
| 77 | 6450 136 | Kulisse |
| 78 | 6450 141 | Kupplung |
| 79 | 0029 130 | Scheibenfeder |
| 80 | 6450 317 | Lüferrad |
| 81 | 4111 403 | Vulkanscheibe (2 St.) |
| 82 | 6450 095 | Messerbalken |
| 83 | 6450 140 | Kupplungsscheibe |
| 84 | 0017 105 | Spannscheibe |
| 85 | 0010 260 | 6-kt.-Schraube 3/8" |
| 86 | 6450 309 | Lagerschale (2 St.) |
| 87 | 4961 313 | Stützschale, hinten (2 St.) |
| 88 | 6450 305 | Stützschale, vorne (2 St.) |
| 89 | 6450 306 | Lagerschale, Antrieb (2 St.) |
| 90 | 0039 214 | Keilriemen |

6.47 BAI 6460 000 GriffgestÄnge



GriffgestÄnge

| Bild-Nr. | Best.-Nr. | Bezeichnung |
|----------|-----------|--------------------------------------|
| 114 | 6460 923 | Griffoberteil mit Softschlauch |
| 115 | 4720 105 | Schelle (2 St.) |
| 116 | 4765 306 | Stütze (Antrieb) |
| 117 | 6450 057 | Bowdenzug (Bremsen) |
| 118 | 0012 211 | Zylinderschraube M 6x25 (2 St.) |
| 120 | 0016 641 | Hutmutter M 6 - 5 (2 St.) |
| 122 | 4240 205 | Distanzscheibe |
| 123 | 4765 013 | Bremshebel |
| 124 | 6450 055 | SchaltgehÄuse mit Bowdenzug (Oeko) |
| 125 | 0012 886 | PT- Schraube KA 60 x 30 (4 St.) |
| 126 | 4722 040 | Verstellhebel |
| 127 | 6450 120 | Griffunterteil |
| 128 | 6340 014 | Seilföhrung |
| 129 | 4901 101 | Verbindungsschraube M 5 x 55 (2 St.) |
| 130 | 4936 022 | Handrad (2 St.) |
| 131 | 0017 275 | Hohlscheibe (2 St.) |
| 132 | 6330 310 | Schelle |
| 133 | 6340 314 | Schlaufe |
| 134 | 6450 060 | SchaltgehÄuse (2 Ganggetriebe) |

GriffgestÄnge

| Bild-Nr. | Best.-Nr. | Bezeichnung |
|----------|-----------|-----------------------------------|
| 135 | 6450 040 | Verstellhebel |
| 136 | 4722 035 | Kupplungshebel |
| 137 | 6450 052 | Bowdenzug, Kupplung, AnschluÙ |
| 138 | 4720 206 | Zugfeder |
| 139 | 6450 053 | Bowdenzug, Kupplung |
| 140 | 6450 318 | Wellschlauch |
| 142 | 6660 301 | Klemme (2 St.) |
| 143 | 6450 178 | Winkelsttze |
| 144 | 0018 107 | Bolzen (2 St.) |
| 145 | 3585 503 | Hutclips (2 St.) |
| 186 | 6460 030 | StartergehÄuse kpl. |
| 187 | 0012 625 | Torx - Schraube K 40 x 16 (2 St.) |
| 188 | 6330 101 | Starterschlüssel (2 St.) |
| 189 | 6460 054 | Kabelbaum |
| *** | 0054 136 | Gebrauchsanweisung |
| *** | 6450 025 | Tasche m. Gebrauchsanweisung |