

solo[®]

Ersatzteilliste

Spare parts list

Liste de pièces de rechange

Lista de piezas de recambio

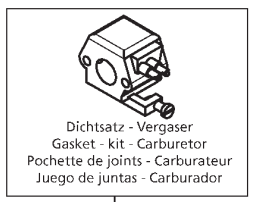
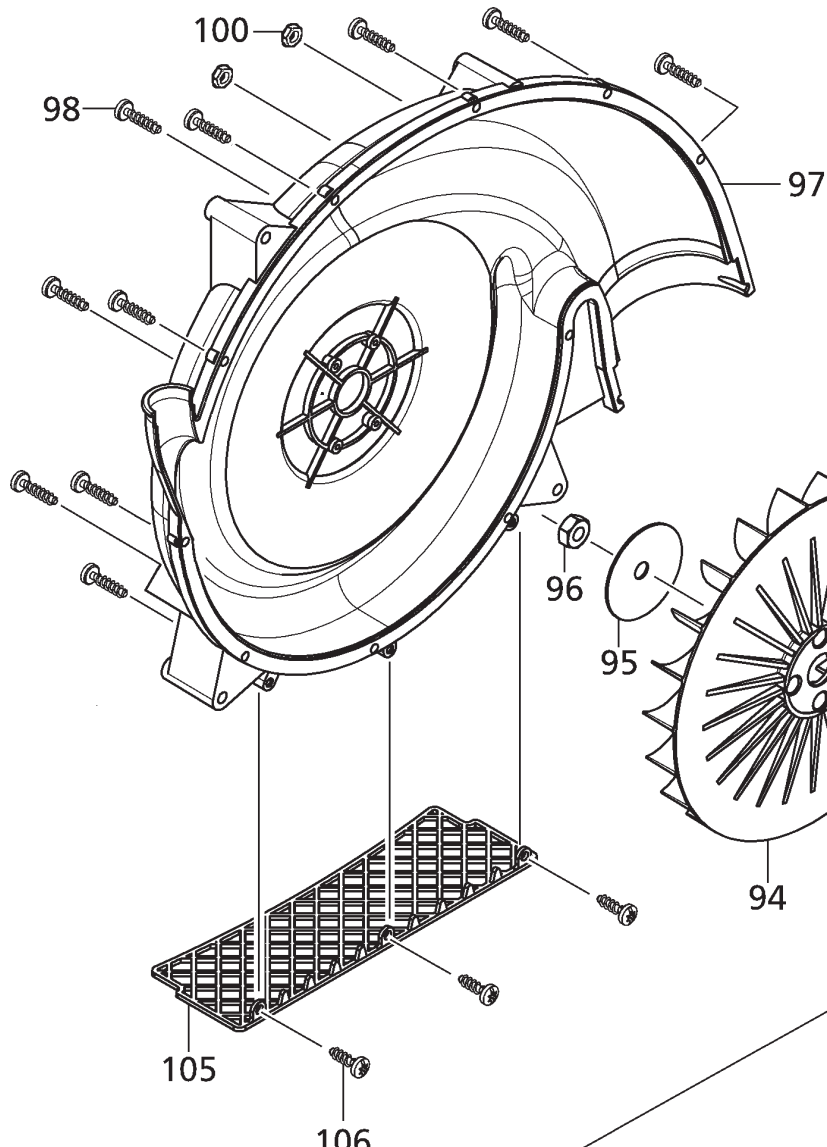
Motorsprühgerät

Gasoline powered mist blower

Atomiseur à moteur

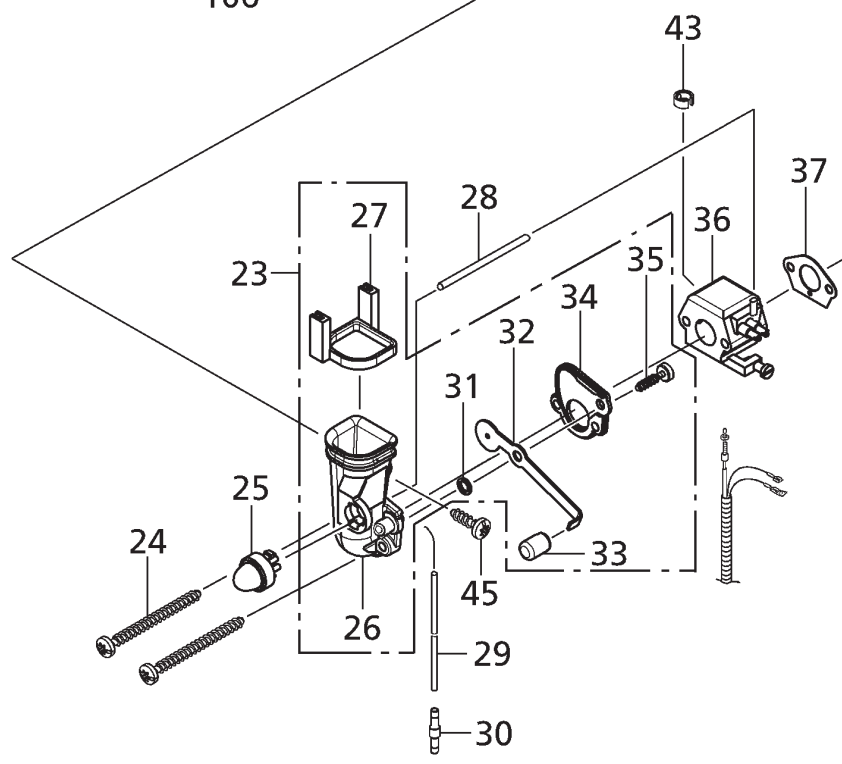
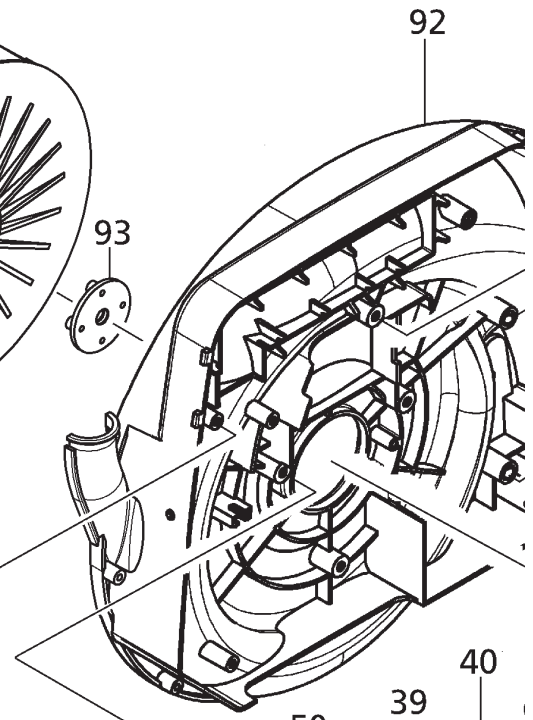
Atomizador

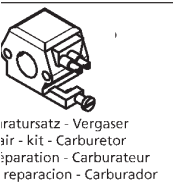
444



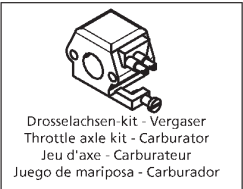
110

111

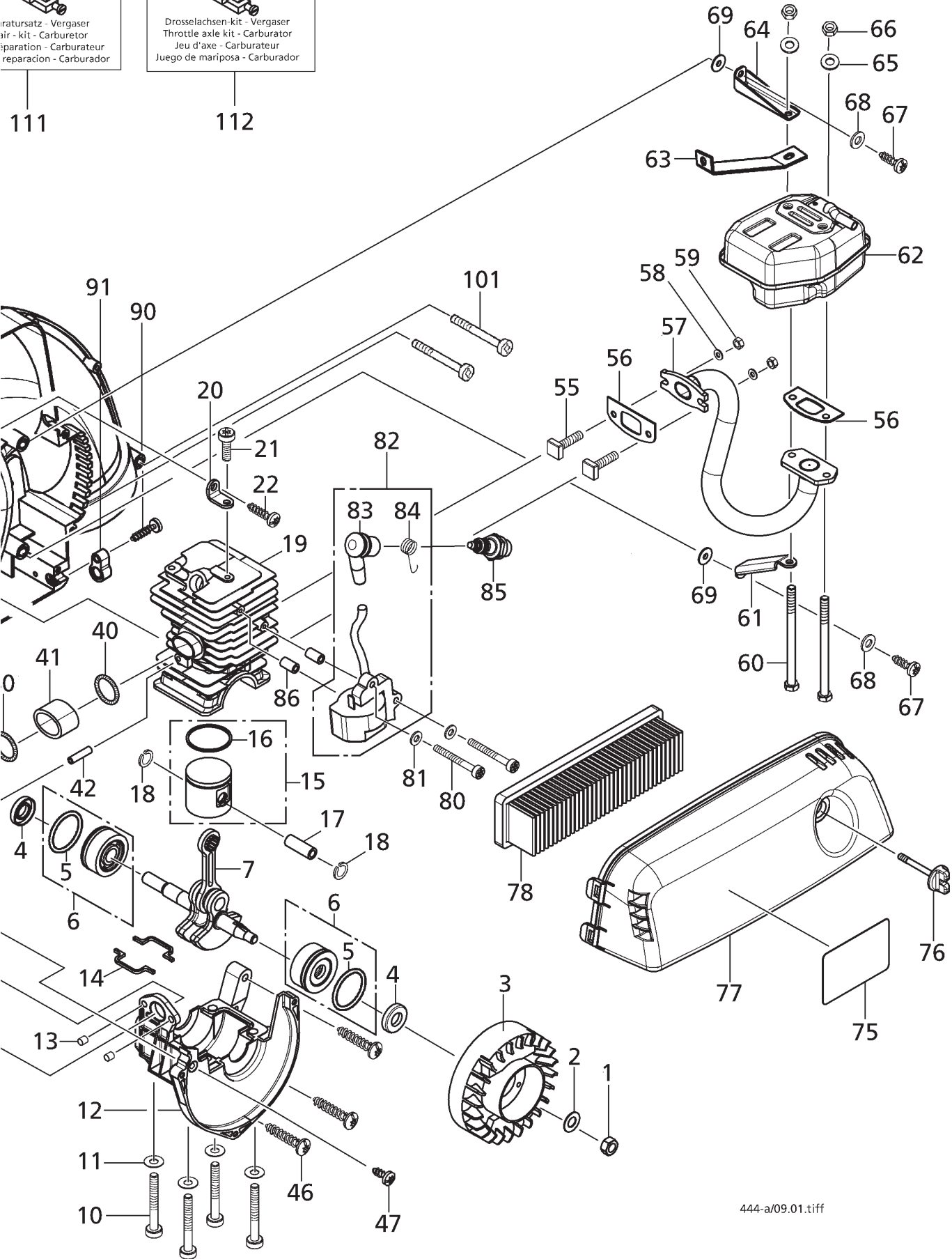




111
 Reparatursatz - Vergaser
 Repair kit - Carburetor
 Réparation - Carburateur
 Reparación - Carburador



112
 Drosselachsen-kit - Vergaser
 Throttle axle kit - Carburator
 Jeu d'axe - Carburateur
 Juego de mariposa - Carburador



444-a/09.01.tiff

Bild-Nr. Pos.-No. Pos.-No. Pos.-No.	Bestell-Nr. Order-No. No. de Cde. Ref.-Nr.	Modell Type Modèle Modelo	Menge Quantity Nombres Cantidad	Motor/ Gebläse	Engine/ Blower Housing	Moteur/ Carter de Turbine	Motor/ Caja del Ventilador
1	00 20 145		1	Skt.-Mutter M8x1 DIN 934	nut	écrou	tuerca
2	00 72 145		1	Scheibe 8 DIN 6796	tension washer	rondelle de tension	arandela elastica
3	24 00 136		1	Lüfterrad	fly wheel	volant magnétique	turbina
4	00 54 237		2	Wellendichtring	oil seal	joint spy	reten
5	00 62 280		2	O-Ring 30x3	o-ring	joint torique	anillo
6	21 00 364		2	Lagerhülse	sleeve	douille	casquillo
7	22 00 110		1	Kurbelwelle	crankshaft	vilebrequin	cigüeñal
10	00 18 340		4	Zylinderschraube M5x40	f.h. screw	vis cyl.	tornillo
11	00 72 140		4	Scheibe 5,2x12x0,5	spring washer	rondelle ressort	resorte
12	21 00 445		1	Kurbelgehäuse	crankcase	carter-moteur	carter cigüeñal
13	20 31 144		2	Hülse	sleeve	douille	casquillo
14	20 63 370		2	Dichtungsteil	sealing	joint	junta
15	22 00 897		1	Kolben Ø 38,00 mm	piston	piston	piston
16	20 48 386		1	Kolbenring 38x1,5	piston ring	segment	anillo de piston
17	20 31 249 25		1	Kolbenbolzen 10/6x28	piston pin	axe de piston	bulon de piston
18	00 55 267		2	Sicherungsring	piston pin circlip	arrêt d'axe piston	anillo de seguridad
19	20 11 821		1	Zylinder Ø 38,00 mm	cylinder	cylindre	cilindro
20	20 43 120		1	Befestigungswinkel, Zyl.	fixing angle	fixation	soporte
21	00 18 336		1	Zylinderschraube 5x16	screw	vis	tornillo
22	00 18 370		1	Linsenschraube 6x20	screw	vis	tornillo
23	48 00 106		1	Saugrohr vollst.	suction tube compl.	tuyau d'aspiration cpl.	tubo de aspiración cpl.
(26)	40 73 110		1	Saugrohr	suction tube	tuyau d'aspiration	tubo de aspiración
(27)	40 61 131		1	Dichtung für Saugrohr	sealing	joint	junta
(31)	00 61 360		1	Reibscheibe	washer	rondelle	arandela
(32)	40 43 103		1	Chokeklappe	choke flap	étrangleur	valvula
(33)	20 74 966		1	Chokeknopf	knob	bouton	boton
(34)	40 73 112		1	Saugrohrdeckel	tube cover	couvercle	tapa
(35)	00 18 355		1	Linsenschraube 4x16	screw	vis	tornillo
24	00 18 382		2	Linsenschraube 5x55	screw	vis	tornillo
25	27 00 322		1	Primer-Pumpe	primer	primer	cabador
28	00 64 407		80mm	Schlauch 2x1,5	fuel hose	durite	tubo
29	00 64 300		225mm	Schlauch 3x1,5 Benzinrücklauf	hose	durite	tubo
30	00 66 452		1	Stutzen	socket	manchon	munon
36	23 00 819		1	Vergaser BING 47B	carburetor	carburateur	carburador
37	20 61 520		1	Vergaserdichtung	carburetor gasket	joint de carburateur	junta carburador
38	20 61 519		1	Vergaserstutzendichtung	manifold gasket	joint de bride	junta brida
39	23 00 821		1	Vergaserstutzen mit Kugel	manifold	bride de carburateur	brida carburador
40	00 71 153		2	Ringfeder	spring	ressort bague	resorte
41	60 63 322		1	Verbindungsschlauch	hose connection	tuyau raccord	tubo
42	00 64 319		20mm	Schlauch 5x1,5 20mm	hose	tuyau	tubo
43	20 74 905		1	Haltering	retaining ring	bague de support	anillo soporte
45	00 18 274		1	Linsenschraube 5x16	screw	vis	tornillo
46	00 18 377		3	Linsenschraube 6x30	screw	vis	tornillo
47	00 18 361		1	Linsenschraube 5x12	screw	vis	tornillo
48	00 18 274		1	Linsenschraube 5x16	screw	vis	tornillo
50	20 73 519		1	Luftführung	air guide	guide d'air	guia aire
55	00 18 386		2	Vierkantschraube M5x20	filter screw	vis pour filtre	tornillo
56	20 61 513		2	Auspuffdichtung	exhaust gasket	joint échappement	junta de escape
57	20 00 108		1	Krümmen	elbow	coude	codo
58	00 72 144		2	Sicherungsscheibe 5 DIN 6796A	tension washer	rondelle de tension	arandela elastica
59	00 28 137		2	Sechskantmutter M5 DIN 980	hex. nut	écrou hex.	tuerca
60	00 12 309		2	Sechskantschraube M5x75	hex. screw	vis hex.	tornillo
61	20 43 114		1	Befestigungswinkel unten	fixing angle	fixation	soporte
62	25 00107		1	Auspuff vollst.	exhaust compl.	échappement compl.	escape compl.
63	20 43 122		1	Auspuffhalter	exhaust support	support echappement	soporte de escape
64	20 43 113		1	Befestigungswinkel oben	fixing angle	fixation	soporte
65	00 72 144		2	Sicherungsscheibe 5 DIN 6796A	tension washer	rondelle tension	arandela elastica
66	00 28 137		2	Sechskantmutter M5 DIN 980	hex. nut	écrou hex.	tuerca
67	00 18 274		2	Linsenschraube 5x16	screw	vis	tornillo
68	00 72 144		2	Sich.scheibe 5 DIN 6796 A	tension washer	rondelle de tension	arandela elastica
69	20 74 562		2	Isolierement	insulator	élément d'isolation	elemento aislador
75	00 69 446		1	SKS "SOLO 444"	decal	autocollant	adhesivo
76	68 00 349		1	Filterschraube M5x40	screw	vis	tornillo
77	40 73 105		1	Filterhaube	filter cover	couvercle filtre	tapa filtro
78	20 48 282		1	Luftfilter	air filter	filtre à air	filtro
80	00 18 394		2	Zylinderschraube M 4x35	f.h. screw	vis t.c.	tornillo
81	00 72 148		2	Sicherungsscheibe 4 DIN 6796A	washer	rondelle	disco de tension
82	23 00 725		1	Zündmodul Phelon, kompl.	ignition coil compl.	bobine d'allumage compl.	bobina compl.
83	00 84 600		1	Kerzenstecker	spark plug cap	capuchon de bougie	terminal de bujia
84	00 73 385		1	Kontaktfeder	contact spring	ressort de contact	resorte de contacio
85	23 00 730		1	Zündkerze	spark plug	bougie	bujia
86	40 31 131		2	Distanzhülse	distance sleeve	douille	casquillo
90	00 18 363		1	Linsenschraube 5x20	screw	vis	tornillo
91	20 74 895		1	Klemme	clamp	collier	terminal

Bild-Nr. Pos.-No. Pos.-No. Pos.-No.	Bestell-Nr. Order-No. No. de Cde. Ref.-Nr.	Modell Type Modèle Modelo	Menge Quantity Nombres Cantidad	Motor/ Gebläse	Engine/ Blower Housing	Moteur/ Carter de Turbine	Motor/ Caja del Ventilador
92	40 73 108		1	Gebläsegehäuse 1	blower housing	carter de turbine	carter turbina
93	40 16 320		1	Nabe	hub	moyeu	cubo
94	40 73 114		1	Gebläserad	fan wheel	turbine	turbina
95	00 73 121		1	Spannscheibe	tension washer	rondelle de tension	disco
96	00 20 104		1	Sechskantmutter M10x1 DIN 934	hex. nut	écrou	tuerca hexagonal
97	40 73 109		1	Gebläsegehäuse 2	blower housing 2	carter de turbine 2	carter turbina 2
98	00 18 363		10	Linsenschraube 5x20	screw	vis	tornillo
100	00 28 137		2	Sechskantmutter M5 DIN 980	hex. nut	écrou hex.	tuerca
101	00 18 342		2	Zylinderschraube M5x60	f.h. screw	vis cyl.	tornillo
105	40 73 152		1	Schutzgitter	protection screen	grille	rejilla
106	00 18 361		3	Linsenschraube 5x12	screw	vis	tornillo
110	05 10 992		1	Dichtsatz-Vergaser 47B	gasket-kit-carburetor	pochette de joints-carbureteur	juego de juntas-carburador
111	05 10 993		1	Reparatursatz-Vergaser 47B	repair-kit-carburetor	kit de réparation-carbureteur	juego de reparacion-carburador
112	05 10 994		1	Drosselachsen-Kit-Vergaser 47B	throttle axle kit-carburetor	jeu d'axe-carbureteur	juego de mariposa-carburador

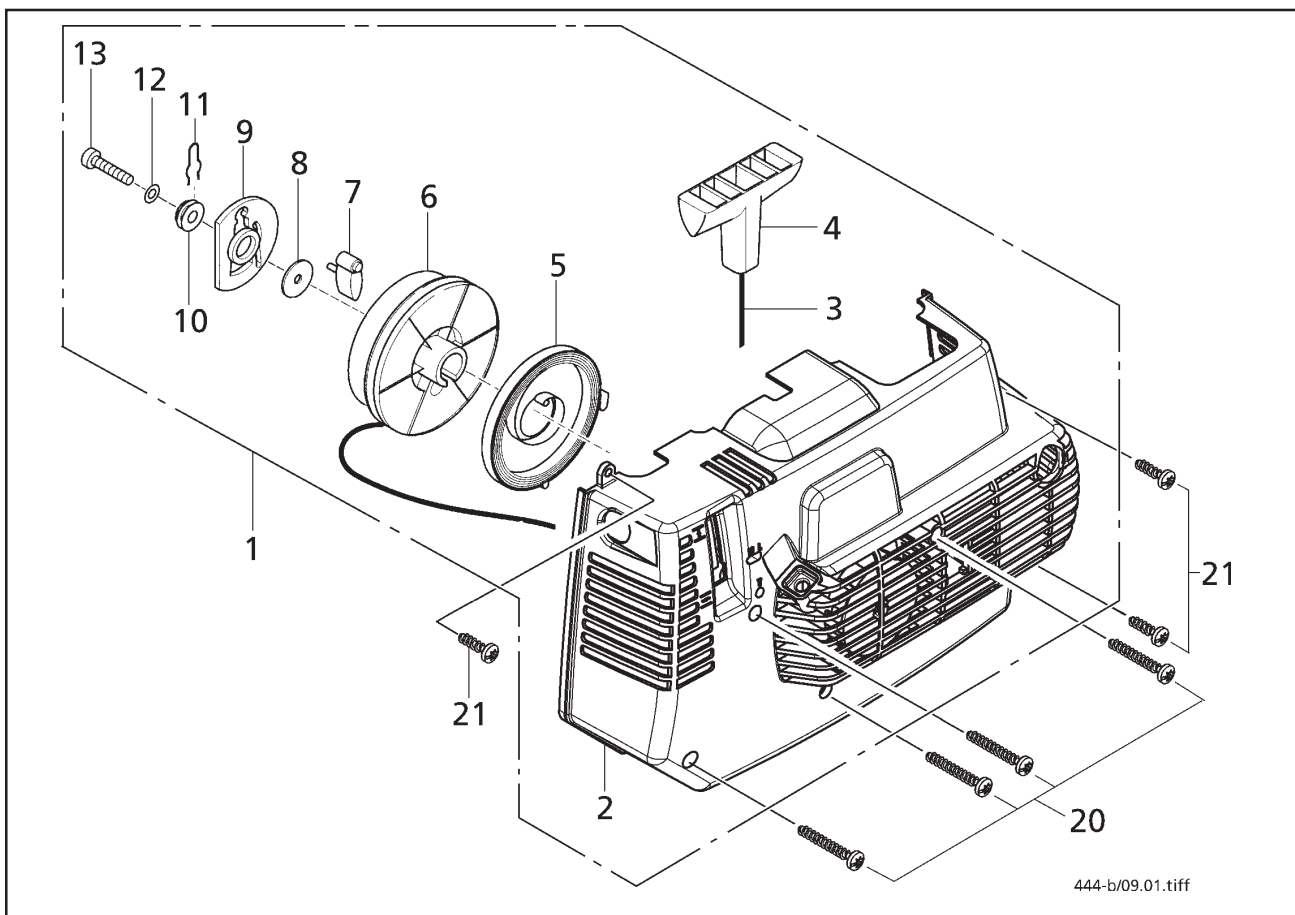


Bild-Nr. Pos.-No. Pos.-No.	Bestell-Nr. Order-No. No. de Cde. Ref.-Nr.	Modell Type Modèle Modelo	Menge Quantity Nombres Cantidad	Starter	Starter	Lanceur	Arranque
1	26 00 300		1	Starter, kompl.	starter, compl.	lanceur, compl.	arranque, compl.
2	21 00 894		1	Startergehäuse	starter housing	carter de lanceur	carter de arranque
3	00 63 195 25		1	Starterseil 3x1050	starter rope	corde de lanceur	cuerda de arranque
4	20 74 570		1	Startergriff	starter grip	poignée lanceur	empunadura arranque
5	26 00 284		1	Federkassette	spring cassette	cassette de ressort	caja de resorte
6	20 74 915		1	Seilrolle	rope pulley	poulie de lanceur	roldana
7	20 74 343		1	Starterklinke	starter pawl	cliquet de lanceur	trinquete
8	00 31 611		1	Scheibe 4,3x16x1	washer	rondelle	arandela
9	20 74 977		1	Kulisse, rot	template, red	coulisse, rouge	colisa, rojo
10	20 31 965		1	Distanzstück 4,3x12,5x5	spacer	butée d'espacement	espaciador
11	00 73 365		1	Federstecker 1,4	pin	goupille beta	clavija
12	00 34 152		1	Sicherungsscheibe 4S	circlip	rondelle	arandela
13	00 18 384		1	Zylinderschraube 4x16	screw	vis	tornillo
20	00 18 276		4	Linsenschraube 5x35	screw	vis	tornillo
21	00 18 363		3	Linsenschraube 5x20	screw	vis	tornillo

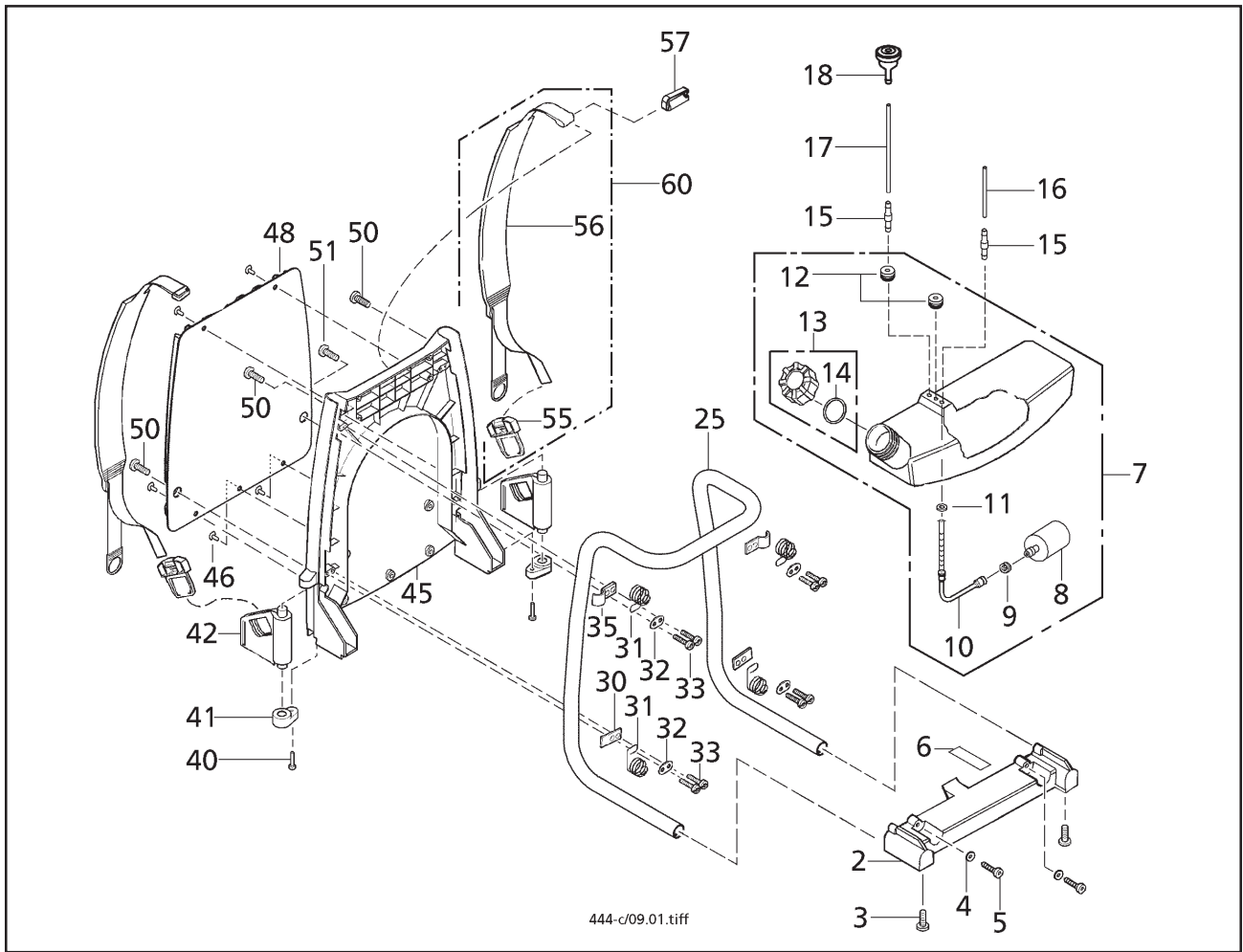
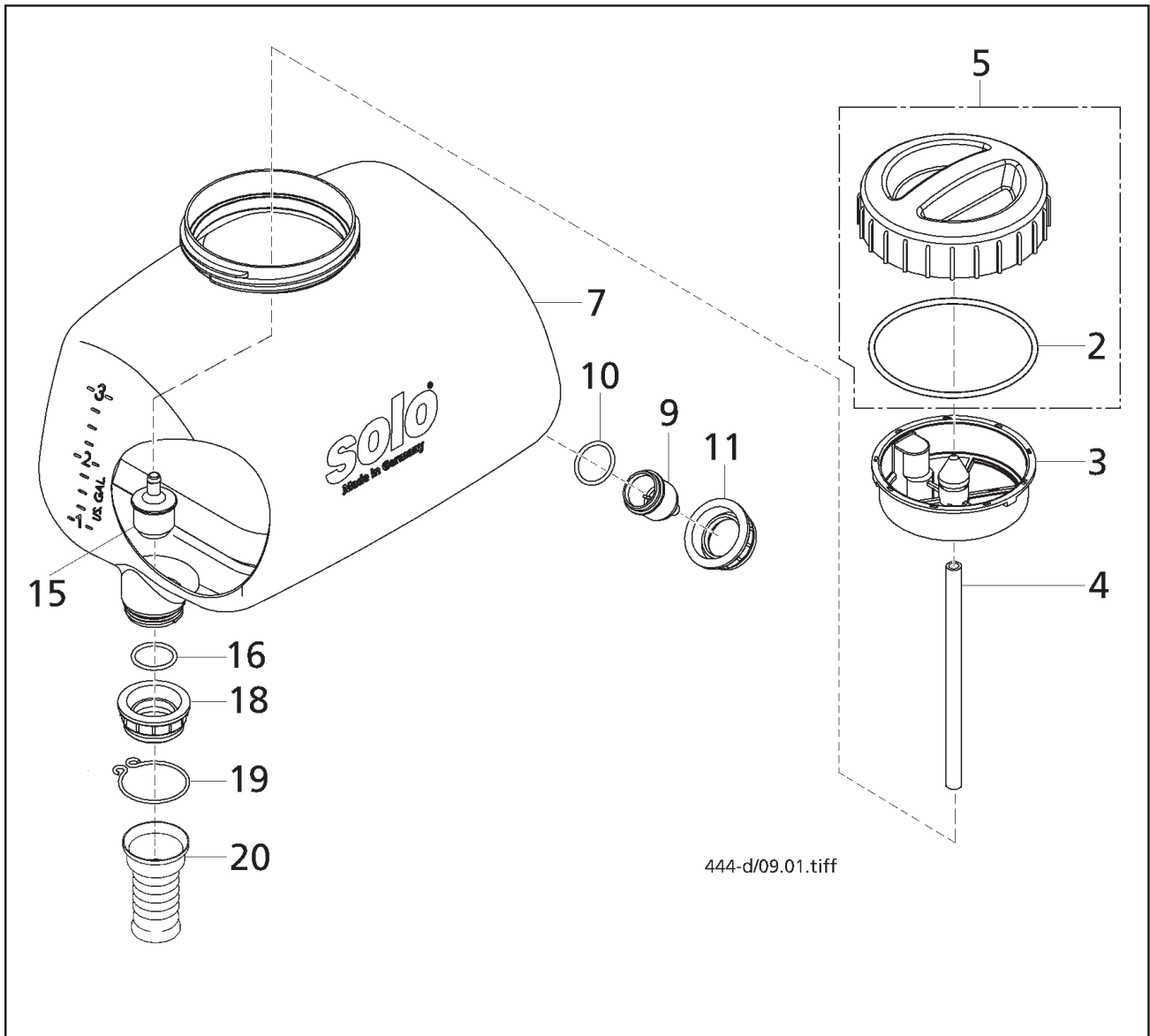
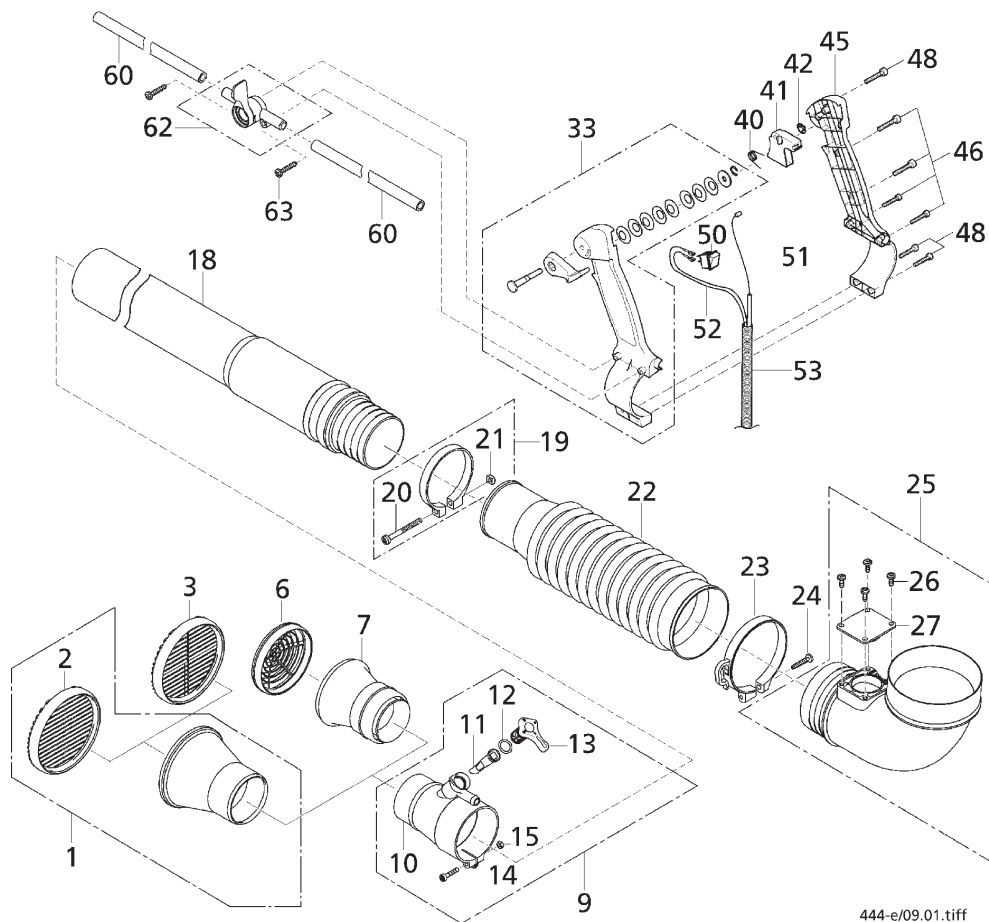


Bild-Nr. Pos.-No. Pos.-No.	Bestell-Nr. Order-No. No. de Cde. Ref.-Nr.	Modell Type Modèle Modelo	Menge Quantity Nombres Cantidad	Tragegestell	Frame	Châssis	Bastidor
2	40 73 682		1	Bodenplatte	bottom plate	plaque de base	chapa
3	00 18 274		2	Linsenschraube 5x16	screw	vis	tornillo
4	00 30 102		2	Scheibe 5,3 DIN 9021 A	washer	rondelle	arandela
5	00 18 275		2	Linsenschraube 5x30	screw	vis	tornillo
6	00 61 361		1	Filz	felt	feutre	fieltro
7	27 00 333		1	Benzintank, enth.: (fuel tank	réservoir d'essence	deposito gasolina
(8)	27 00 416		1	Filter - Benzinsucher	fuel pick-up	filtre, crepine essence	filtro gasolina
(9)	00 73 352		1	Schlauchöse	grommet	oeillet	ojete
(10)	60 63 328		1	Kraftstoffschlauch	fuel hose	tuyau d'essence	tubo de gasolina
(11)	00 73 351		1	Schlauchöse	grommet	oeillet	ojete
(12)	80 63 247		2	Tülle	socket	douille	embocadura
(13)	27 00 395		1	Tankverschluß, kompl.	tank cap, compl.	bouchon réservoir, compl.	cierre de deposito, compl.
(14)	00 61 280		1	Deckeldichtung 35x45,3x2)	lid gasket)	joint de couvercle)	junta)
15	00 66 452		2	Stutzen	socket	raccord de durite	munon
16	00 64 300		70 mm	Schlauch 3x1,5	hose	tuyau	tubo
17	00 64 300		200 mm	Schlauch 3x1,5 Entlüft.	ventilation hose	tuyau ventilation	tubo ventilación
18	27 00 405		1	Entlüftungsstutzen	ventilation socket	raccord de durite ventilation	munon ventilation
25	40 35 904		1	Rohrbügel 22x1,5	handle loop	arceau	tubo portante
30	40 42 577		2	Spannplatte	tension plate	plaque de tension	placa de tension
31	00 73 396		4	Dämpfungsfeder 3x19x26	AV spring	ressort amortisseur	resorte de antivibración
32	60 43 107		4	Flanschblech	flange plate	tôle flasque	chapa
33	00 18 363		8	Linsenschraube 5x20	screw	vis	tornillo
35	40 46 100		2	Spannbügel	tension bracket	étrier de tension	aro de tension
40	00 18 363		2	Linsenschraube 5x20	screw	vis	tornillo
41	40 74 126		2	Kappe	cap	capuchon	caperuza
42	40 74 275		2	Gurtbefestigung	strap holder	porte-bretelle	soporte de cinturón
45	40 73 680		1	Rückenplatte	back plate	plaque dorsale	placa de espalda
46	00 44 144		5	Steckniet 5,7x18	cushion rivet	rivet	remache
48	00 98 101		1	Rückenkissen	back cushion	coussin dorsale	almohadilla
50	00 18 370		3	Linsenschraube 6x20	screw	vis	tornillo
51	00 18 369		1	Linsenschraube 6x16	screw	vis	tornillo
60	43 00 332		2	Tragegurt, enth.: (shoulder strap, incl.: (bretelle, incl.: (cinturón portador, incl.: (
(55)	40 74 921 25		2	Gurtschleife	strap clamp	fermeture bretelle	cierre de cinturón
(56)	43 00 335 25		2	Tragegurt)	shoulder strap)	bretelle)	cinturón portador)
57	40 74 412		2	Gurthalter, schwarz	strap holder, black	porte-bretelle	hebillas



444-d/09.01.tiff

Bild-Nr. Pos.-No. Pos.-No.	Bestell-Nr. Order-No. No. de Cde. Ref.-Nr.	Modell Type Modèle Modelo	Menge Quantity Nombres Cantidad	Behälter	Tank Frame	Support de réservoir	Depósito
2	00 62 331		1	O-ring 124x4,5	o-ring	joint torique	anillo
3	42 00 104		1	Einfüllkorb mit V2A Sieb	liquid strainer	entonnoir	cesta de relleno
3	42 00 105		1	Einfüllkorb mit Kunststoffsieb	liquid strainer	entonnoir	cesta de relleno
4	00 64 138		340 mm	PVC-Schlauch 8x2	hose	tuyau	tubo
5	42 00 324		1	Deckel VS (tank lid	couvercle	tapa del depósito
(2)	00 62 331		1	O-ring 124x4,5	o-ring	joint torique	anillo
7	42 00 322		1	Behälter	tank frame	support de réservoir	depósito
9	40 74 271		1	Stopfen	outlet plug	bouchon	tapon para descarga
10	00 62 280		1	O-Ring 30x3	o-ring	joint torique	anillo
11	40 74 265		1	Schraubkörper	threaded collar	écrou de réservoir	tapa
15	40 74 282		1	Stopfen	plug	bouchon	tapon
16	00 62 280		1	O-Ring 30x3	o-ring	joint torique	anillo
18	40 74 265		1	Schraubkörper	threaded collar	écrou de réservoir	tapa
19	00 73 350		1	Drahtschelle	clamp	collier	abrazadera
20	40 71 160		1	Faltenschlauch	pleated hose	tuyau souple	tubo plegable



444-e/09.01.tiff

Bild-Nr. Pos.-No. Pos.-No. Pos.-No.	Bestell-Nr. Order-No. No. de Cde. Ref.-Nr.	Modell Type Modèle Modelo	Menge Quantity Nombres Cantidad	Blasrohr	Air tube	Tube de soufflerie	Tubo soplador
1	49 00 264		1	Umlenkdüse 54/86 (enth.:	deflector nozzle, compl. (incl.:	buse déflectrice, compl. (incl.:	tobera, compl. (incl.:
(2)	40 74 308		1	Umlenkgitter	deflector screen	grille déflectrice	pasador
(3)	40 74 306		1	Doppelgitter	double screen	grille double	pasador)
6	40 74 721		1	Breitstrahlgitter	diffuser screen	grille à diff. large	pasador
7	40 73 232		1	Weitstrahldüse	wide-angle nozzle	buse à diff. large	boquilla
9	49 00 293		1	Sprühdüse (enth.: Pos.11-15)	spray nozzle	buse d'atomisation	tobera de pulveriz.
(10)	40 73 141		1	Sprühdüse 50/62,5	spray nozzle	buse d'atomisation	tobera de pulveriz.
(11)	40 74 251		1	Düsenrohr 6/7x54	tube	tube	tubo
(12)	00 62 267		1	O-Ring 12x2	ring	joint bague	anillo
(13)	40 74 165		1	Dosierhülse 1,7/2,5/4/6,5	dosage sleeve	douille de dosage	tobera dosificadora
(14)	00 18 328		1	Zylinderschraube M4x25	screw	vis	tornillo cilíndrico
(15)	00 20 106		1	Sechskantmutter M4 DIN 4032)	nut	ecrou	tuerca
18	44 00 107		1	Blasrohr 63/68,5x590	tube	tube	tubo
19	00 66 399		1	Schelle 68x10, kompl.	clamp, compl.	collier, compl.	abrazadera, compl.
20	00 11 274		1	Zylinderschraube M5x50	screw	vis	tornillo cilíndrico
21	00 21 257		1	Vierkantmutter M5	nut	ecrou	tuerca
22	40 71 148		1	Faltenschlauch 92D	pleated hose	tuyau pliable	tubo plegable
23	00 66 130		1	Klemmschelle 83	clamp	collier	abrazadera
24	00 18 275		1	Linsenschraub e 5x30	screw	vis	tornillo
25	44 00 109		1	Gebläsekrümmer VS	blower elbow compl.	coude compl.	codo compl.
26	00 18 361		4	Linsenschraube 5x12	screw	vis	tornillo
26	40 73 466		1	Abdeckung	cover	recouvrement	cubierta
33	48 00 222		1	Griffhälfte innen, kompl.	grip half inside, compl.	poignée moitié gauche, compl.	empuñadura, compl.
40	00 73 408		1	Drehfeder 1x9	spring	ressort	resorte
41	40 73 673		1	Gashebel	throttle lever	levier à gaz	palanca de gaz
42	00 55 101		1	Sicherungsschreibe 4 DIN 6799	safety washer	rondelle	arandela de seguridad
45	40 74 938		1	Griffhälfte außen	outer grip half	poignée ext., moitié droite	empuñadura, externo
46	00 18 356		4	Linsenschraube 4x20	screw	vis	tornillo
48	00 18 357		3	Linsenschraube 4x25	screw	vis	tornillo
50	00 84 477		1	Kurzschlußschalter	short circuit switch	bouton marche arrêt	interruptor
51	28 00 445		1	Bowdenzug Gas	bowden cable gas	câble de bowden gaz	cable de bowden
52	00 84 845		1	Massekabel, Kurzschlußkabel	Short-circuit cable	câble court-circuit	cable cortocircuit
53	00 64 415 27		880mm 495/840	Wellschlauch 8,5xmt. PVC Schlauch 8x2xmt.	hose hose	tube tuyau	tubo tubo
62	48 00 214		1	Abstellhahn	cock	robinet	llave
63	00 18 257		2	Linsenschraube 5x25	screw	vis	tornillo

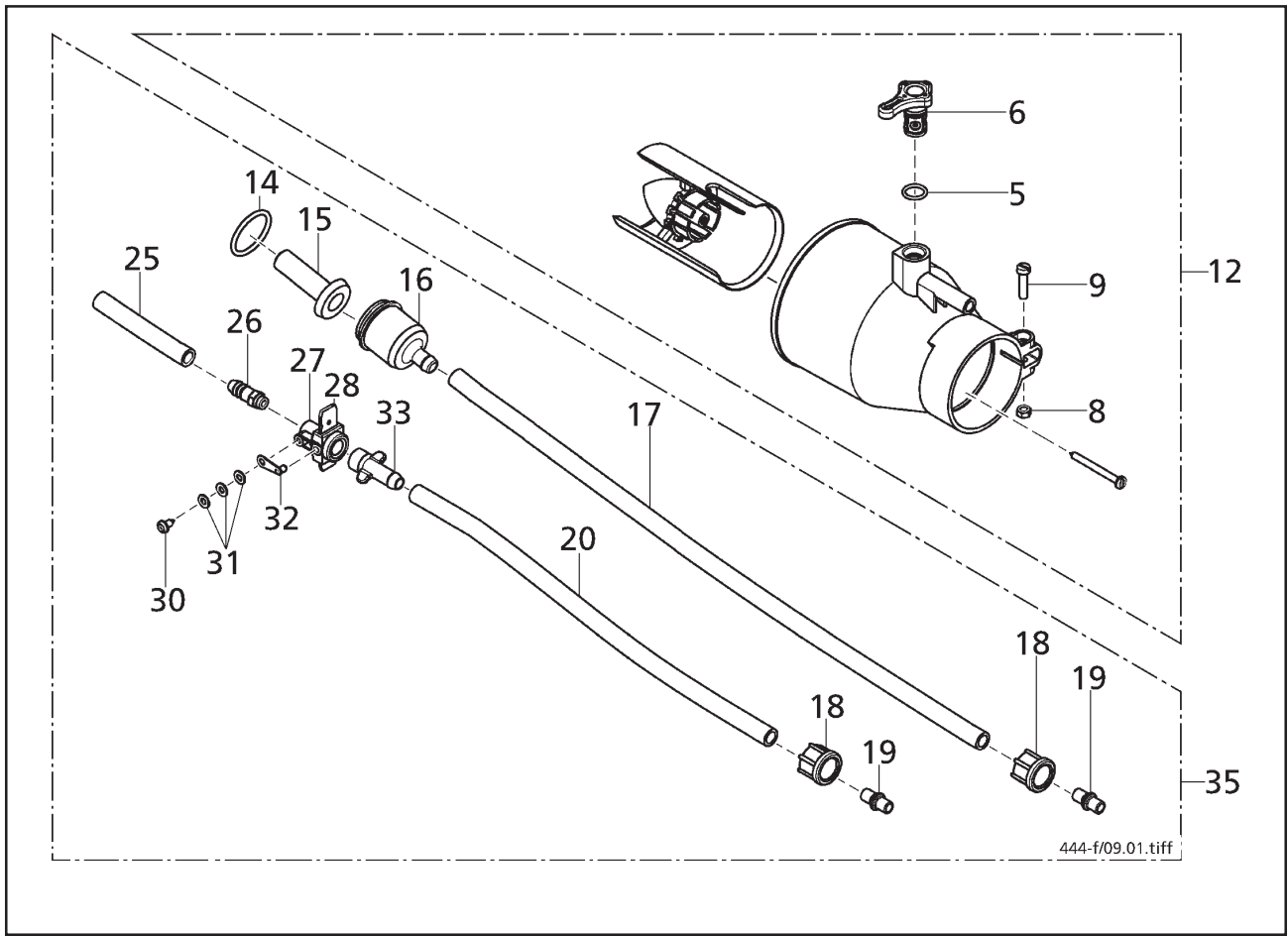


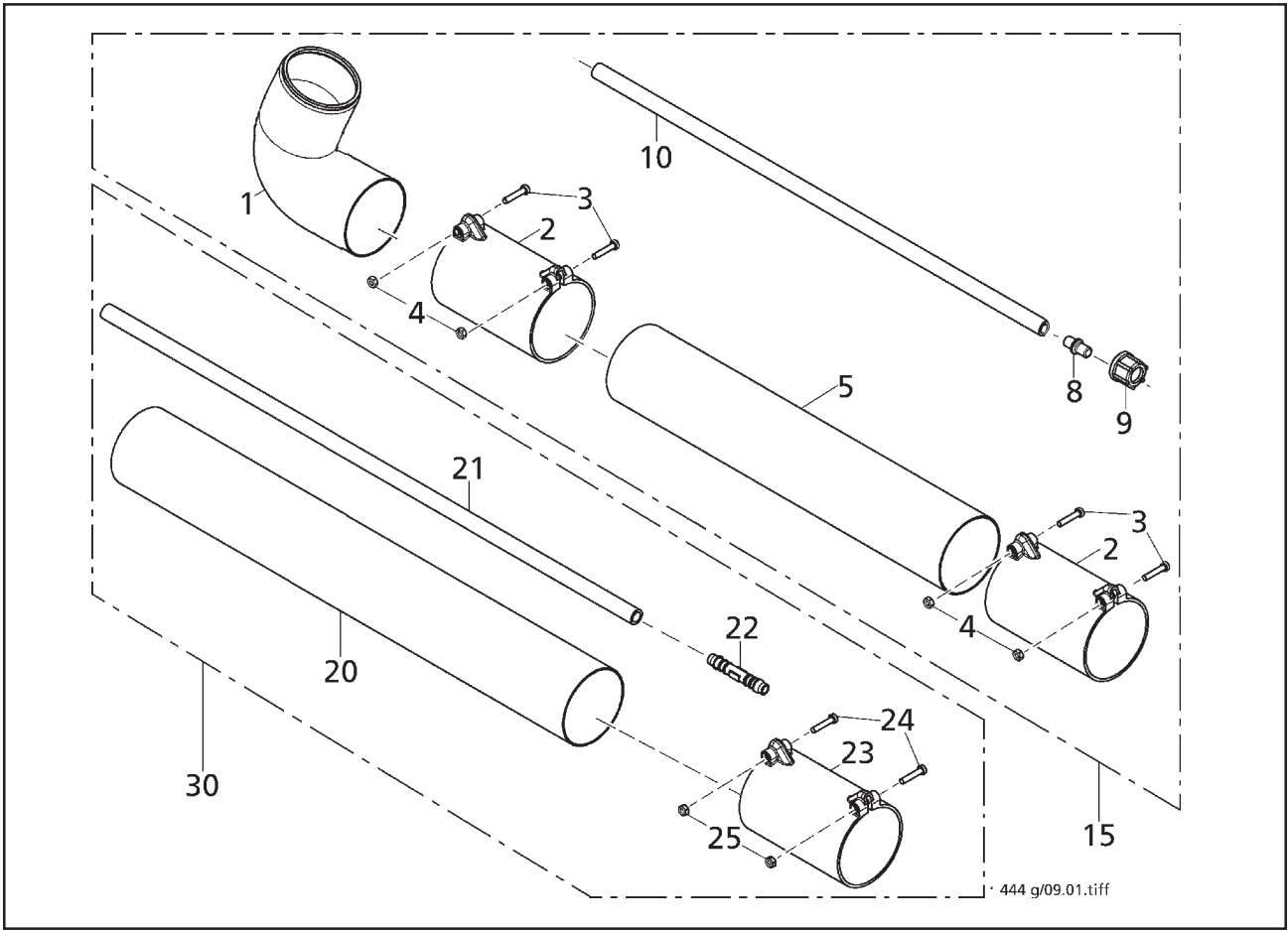
Bild-Nr. Pos.-No. Pos.-No.	Bestell-Nr. Order-No. No. de Cde. Ref.-Nr.	Modell Type Modèle Modelo	Menge Quantity Nombres Cantidad	Zubehör *	Accessories *	Accessoires *	Accesorios *
5	00 62 267		1	O-Ring 12x2	o-ring	joint torique	anillo
6	40 74 165		1	Dosierhülse 1,7/2,5/4/6,5	dosage sleeve	douille de dosage	casquillo
8	00 20 101		1	Sechskantmutter M5 DIN 934	nut	écrou	tuerca
9	00 10 182		1	Zylinderschraube M5x20 DIN 84 A	screw	vis	tornillo
12	49 00 412		1	Düse, compl. (enth.Pos.1-9)	nozzle, compl.(incl. 1-9)	buse, compl.(incl. 1-9)	tobera, compl.(incl. 1-9)
14	00 62 280		1	O-Ring 30x3	o-ring	joint torique	anillo
15	25 00 198		1	Einstecksieb	strainer	tamis	tamiz
16	40 74 271		1	Abflußstopfen 10/32x22/49	outlet plug	bouchon	tapon
17	00 64 412		1	Schlauch 8x2x780 mm	hose	tuyau	tubo
18	40 74 148		2	Überwurfmutter R3/8" x12,8	screw	écrou raccord	tornillo
19	40 74 355		2	Klemmhülse 8x11,4x22	connecting nipple	douille serrage	casquillo
20	00 64 412		1	Schlauch 8x2x400 mm	hose	tuyau	tubo
25	00 64 412		1	Schlauch 8x2x80 mm	hose	tuyau	tubo
26	40 32 668		1	Stutzen 8/9,8xM8x1	socket	manchon	boca
27	40 74 444		1	Dosierkörper	dosage piece	corps de dosage	cuerpo de graduación
28	40 21 149		1	Dosierschieber 0,5/0,8/1/1,2 mm Ø	slide valve	vanne de dosage	valvula dosificadora
30	00 10 370		1	Zylinderblechschraube 4,2x9,5 DIN 7971 C	screw	vis	tornillo
31	00 30 135		3	Scheibe 4,3 DIN 125 A	washer	rondelle	arandela
32	49 00 171		1	Federblatt	spring	ressort	resorte
33	40 74 445		1	Stutzen 8xM14x3	socket	manchon	munon
35	49 00 169		1	Dosiereinrichtung ULV-Zusatz, kompl. (enth.Pos.15-33)	ULV dosage control kit, compl. (incl. 15-33)	disposit. dosage ULV,compl. (incl. 15-33)	dispositivo ULV,compl. (incl. 15-33)
-	00 64 412		1	Schlauch 8x2x350 mm	hose	tuyau	tubo
-	40 74 991		1	Dosierschieber 0,5/0,6/0,7/0,8 mm Ø	slide valve	vanne de dosage	valvula dosificadora

* Nicht im Lieferumfang enthalten.

* Not included in standard supply and to be ordered separately.

* Non-inclus dans la livraison. Object d'une livraison complémentaire.

* No forman parte de equipo standard. Hay que pedirlos separadamente.



444 g/09.01.tiff

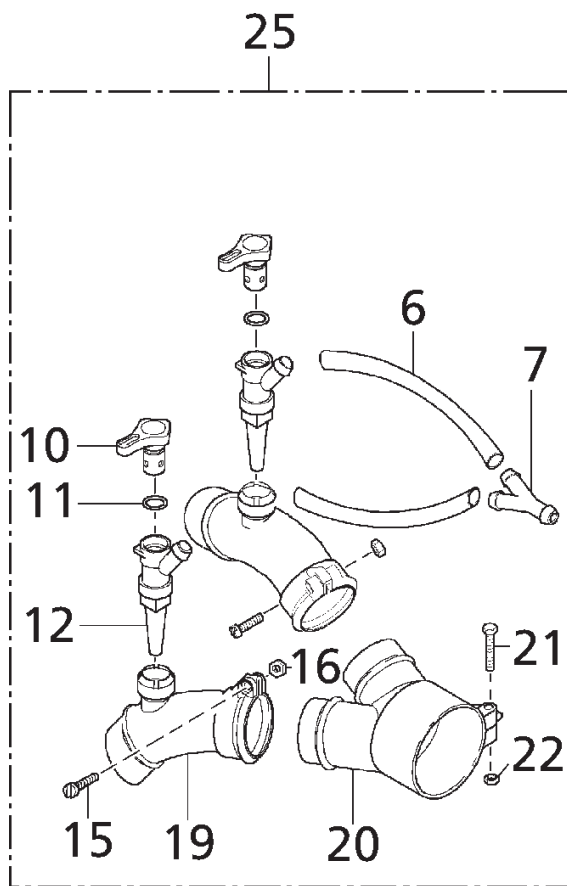
Bild-Nr. Pos.-No. Pos.-No.	Bestell-Nr. Order-No. No. de Cde. Ref.-Nr.	Modell Type Modèle Modelo	Menge Quantity Nombres Cantidad	Zubehör *	Accessories *	Accessoires *	Accesorios *
1	40 71 259		1	Umlenkkrümmen	elbow	coude	codo
2	40 73 458		2	Zwischenstück 62,5x102	intermediate piece	pièce intermédiaire	pieza intermedia
3	00 10 146		4	Zylinderschraube M4x20 DIN 84 A	screw	vis	tornillo
4	00 20 106		4	Sechskantmutter M4 DIN 934	nut	écrou	tuerca
5	40 65 184		1	Rohr 63x1,2x400	tube	tube	tubo
8	40 74 355		1	Klemmhülse 8x11,4x22	connecting nipple	douille serrage	casquillo
9	40 74 148		1	Überwurfmutter R3/8" x12,8	screw cap	écrou raccord	tuerca
10	00 64 138		1,06	Schlauch 8x2xmt.	hose	tuyau	tubo
15	49 00 355		1	Umlenkkrümmen kompl.(enth. Pos.1-10)	deflector elbow,compl.(1-10)	déflécteur, compl.(incl.Pos.1-10)	codo chorro angular,compl.(1-10)
20	40 65 137		1	Sprührohr 63x1,2x550	spray tube	tube atomiseur	tubo
21	00 64 138		0,60	Schlauch 8x2xmt.	hose	tuyau	tubo
22	00 65 267		1	Stutzen 8x5,6x56	socket	manchon	munon
23	40 73 458		1	Zwischenstück 62,5x102	intermediate piece	pièce intermédiaire	pieza intermedia
24	00 10 146		2	Zylinderschraube M4x20 DIN 84 A	screw	vis	tornillo
25	00 20 106		2	Sechskantmutter M4 DIN 934	nut	écrou	tuerca
30	49 00 333		1	Verlängerungsrohr 63x1,2x550,compl. (enth. Pos.20-25)	ext. tube, compl. (incl. 20-25)	rallonge, compl. (incl. 20-25)	tubo ext., compl. (incl. 20-25)

* Nicht im Lieferumfang enthalten.

* Not included in standard supply and to be ordered separately.

* Non-inclus dans la livraison. Object d'une livraison complémentaire.

* No forman parte de equipo standard. Hay que pedirlos separadamente.



444-h/09.01.tiff

Bild-Nr. Pos.-No. Pos.-No.	Bestell-Nr. Order-No. No. de Cde. Ref.-Nr.	Modell Type Modèle Modelo	Menge Quantity Nombres Cantidad	Zubehör *	Accessories *	Accessoires *	Accesorios *
6	00 64 138		2x170mm	Schlauch 8x2	hose	tuyau	tubo
7	40 74 143		1	Verteilerstück 10x20	distributor piece	pièce distributrice	pieza de distribución
10	40 74 165		2	Dosierhülse 1,7/2,5/4/6	dosage sleeve	douille de dosage	casquillo dosificadora
11	00 62 267		2	O-Ring 12x2	o-ring	joint torique	anillo
12	40 74 307		2	Dosierkörper	dosage barrel	douille de dosage	tobera
15	00 10 208		2	Zylinder-Schraube M4x18 DIN 84 A	screw	vis	tornillo
16	00 20 106		2	Sechskantmutter M4 DIN 4032	nut	ecrou	tuerca
19	40 73 238		2	Krümmerdüse 36/42	elbow nozzle	buse coudée	codo
20	40 73 155		1	Gabelstück	jet head	tête de gicleur	pieza en horquilla
21	00 10 146		1	Zylinderschraube M4x20 DIN 84 A	screw	vis	tornillo cilindrico
22	00 20 106		1	Sechskantmutter M4 DIN 934	nut	ecrou	tuerca
25	49 00 137		1	Doppelsprühdüse, kompl. (enth.Pos.6-20)	double nozzle, compl. (incl. Pos. 6-20)	double buse, compl. (incl. Pos. 6-20)	tobera doble, compl. (incl. Pos. 6-20)

* Nicht im Lieferumfang enthalten.

* Not included in standard supply and to be ordered separately.

* Non-inclus dans la livraison. Object d'une livraison complémentaire.

* No forman parte de equipo standard. Hay que pedirlos separadamente.

Bestell-Nr. Order-No. No. de Cde. Ref.-Nr.	Menge Quantity Nombres Cantidad	Seite page page pagina	Bestell-Nr. Order-No. No. de Cde. Ref.-Nr.	Menge Quantity Nombres Cantidad	Seite page page pagina	Bestell-Nr. Order-No. No. de Cde. Ref.-Nr.	Menge Quantity Nombres Cantidad	Seite page page pagina	Bestell-Nr. Order-No. No. de Cde. Ref.-Nr.	Menge Quantity Nombres Cantidad	Seite page page pagina
00 10 146	4	9	00 62 280	1	5	20 48 282	1	4	40 73 682	1	6
00 10 146	2	9	00 62 280	1	5	20 48 386	1	4	40 74 126	2	6
00 10 146	1	10	00 62 280	1	7	20 61 513	2	4	40 74 143	1	10
00 10 182	1	8	00 62 280	1	7	20 61 519	1	4	40 74 148	2	8
00 10 208	2	10	00 62 280	1	8	20 61 520	1	4	40 74 148	1	9
00 10 370	1	8	00 62 331	1	5	20 63 370	2	4	40 74 165	1	8
00 11 274	1	8	00 62 331	1	5	20 73 519	1	4	40 74 165	2	10
00 12 309	2	4	00 62 331	1	7	20 74 562	2	4	40 74 165	1	8
00 18 257	2	8	00 62 331	1	7	20 74 895	1	4	40 74 251	1	8
00 18 274	1	4	00 64 138	340 mm	5	20 74 905	1	4	40 74 265	1	5
00 18 274	1	4	00 64 138	340 mm	7	20 74 966	1	4	40 74 265	1	5
00 18 274	2	4	00 64 138	1,06	9	21 00 364	2	4	40 74 265	1	7
00 18 274	2	6	00 64 138	0,60	9	21 00 445	1	4	40 74 265	1	7
00 18 275	2	6	00 64 138	2x270mm	10	22 00 110	1	4	40 74 271	1	5
00 18 275	1	8	00 64 138	495/840	8	22 00 897	1	4	40 74 271	1	7
00 18 328	1	8	00 64 300	270mm	4	23 00 725	1	4	40 74 271	1	8
00 18 336	1	4	00 64 300	70mm	6	23 00 730	1	4	40 74 275	2	6
00 18 340	4	4	00 64 300	200mm	6	23 00 819	1	4	40 74 282	1	5
00 18 342	2	5	00 64 319	20mm	4	23 00 821	1	4	40 74 282	1	7
00 18 355	1	4	00 64 407	80mm	4	24 00 136	1	4	40 74 306	1	8
00 18 356	4	8	00 64 412	1	8	25 00 107	1	4	40 74 307	2	10
00 18 357	3	8	00 64 412	1	8	25 00 198	1	5	40 74 308	1	8
00 18 361	1	4	00 64 412	1	8	25 00 198	1	8	40 74 355	2	8
00 18 361	3	5	00 64 412	1	8	27 00 322	1	4	40 74 355	1	9
00 18 361	4	8	00 64 415 27	880mm	8	27 00 333	1	6	40 74 412	2	6
00 18 363	1	4	00 65 267	1	9	27 00 395	1	6	40 74 444	1	8
00 18 363	10	5	00 66 130	1	8	27 00 405	1	6	40 74 445	1	8
00 18 363	8	6	00 66 399	1	8	27 00 416	1	6	40 74 721	1	8
00 18 363	2	6	00 66 452	1	4	28 00 445	1	8	40 74 921 25	2	6
00 18 369	1	6	00 66 452	2	6	40 16 320	1	5	40 74 938	1	8
00 18 370	1	4	00 69 446	1	4	40 21 149	1	8	40 74 991	1	8
00 18 370	3	6	00 71 153	2	4	40 31 131	2	4	42 00 104	1	5
00 18 377	3	4	00 72 140	4	4	40 32 668	1	8	42 00 104	1	7
00 18 382	2	4	00 72 144	2	4	40 35 904	1	6	42 00 105	1	5
00 18 386	2	4	00 72 144	2	4	40 42 577	2	6	42 00 105	1	7
00 18 394	2	4	00 72 144	2	4	40 43 103	1	4	42 00 322	1	5
00 20 101	1	8	00 72 145	1	4	40 46 100	2	6	42 00 322	1	7
00 20 104	1	5	00 72 148	2	4	40 61 131	1	4	42 00 324	1	7
00 20 106	4	9	00 73 121	1	5	40 65 137	1	9	4200 324	1	5
00 20 106	2	9	00 73 350	1	5	40 65 184	1	9	43 00 332	2	6
00 20 106	2	10	00 73 350	1	7	40 71 148	1	8	43 00 335 25	2	6
00 20 106	1	10	00 73 351	1	6	40 71 160	1	5	44 00 107	1	8
00 20 106	1	8	00 73 352	1	6	40 71 160	1	7	44 00 109	1	8
00 20 145	1	4	00 73 385	1	4	40 71 259	1	9	48 00 214	1	8
00 21 257	1	8	00 73 396	4	6	40 73 105	1	4	48 00 106	1	4
00 28 137	2	4	00 73 408	1	8	40 73 108	1	4	48 00 222	1	8
00 28 137	2	4	00 84 477	1	8	40 73 109	1	5	49 00 137	1	10
00 28 137	2	5	00 84 600	1	4	40 73 110	1	4	49 00 169	1	8
00 30 102	2	6	00 84 845	1	8	40 73 112	1	4	49 00 171	1	8
00 30 135	3	8	00 98 101	1	6	40 73 114	1	5	49 00 264	1	8
00 44 144	5	6	05 10 992	1	5	40 73 141	1	8	49 00 293	1	8
00 54 237	2	4	05 10 993	1	5	40 73 152	1	5	49 00 333	1	9
00 55 101	1	8	05 10 994	1	5	40 73 155	1	10	49 00 355	1	9
00 55 267	2	4	20 00 108	1	4	40 73 232	1	8	49 00 412	1	8
00 61 280	1	6	20 11 821	1	4	40 73 238	2	10	60 43 107	4	6
00 61 360	1	4	20 31 144	2	4	40 73 421	1	5	60 63 322	1	4
00 61 361	1	6	20 31 249 25	1	4	40 73 458	2	9	60 63 328	1	6
00 62 267	1	8	20 43 113	1	4	40 73 458	1	9	68 00 349	1	4
00 62 267	2	10	20 43 114	1	4	40 73 466	1	8	80 63 247	2	6
00 62 267	1	8	20 43 120	1	4	40 73 673	1	8			
00 62 280	2	4	20 43 122	1	4	40 73 680	1	6			

Allgemeine Richtlinien für die Bestellung von Original SOLO Ersatzteilen:

Voraussetzung für eine reibungslose Erledigung sind folgende Angaben:

1. Ersatzteil-Bestellnummer
2. Gewünschte Anzahl
3. Typenbezeichnung des Geräts

Diese Ersatzteilliste ist für die Lieferung und Ausstattung von SOLO Erzeugnissen unverbindlich.

Im Interesse der technischen Weiterentwicklung bleiben Konstruktionsänderungen vorbehalten.

General Directions for Ordering Original SOLO Spare Parts:

Spare parts orders are to be placed with the SOLO Sales Branch or SOLO Distributor: For correct and diligent processing of your order, please give the following information:

1. Spare Part number
2. Quantity
3. Model and serial number
4. Shipping instructions

Delivery is made in accordance with our general sales and delivery conditions. This spare parts list is non-committal for us with regard to delivery and layout of SOLO products. In favour of technical improvements, design modifications are subject to change without notice.

Directives générales pour les commandes de pièces de rechange d'origine SOLO:

Il est indispensable de préciser dans toutes les commandes de pièces:

1. - le numéro de référence de la pièce
2. - la quantité
3. - le type de la machine
4. - le mode d'expédition

Les livraisons sont effectuées dans le cadre de nos conditions générales de vente. Toutes modifications réservées.

Directivas Generales de pedido de la firma SOLO:

Por adelantado de un arreglo sin dificultades necesitamos siguientes indicaciones:

1. Número de repuesto
2. Numero de cantidad
3. Modelo y número de serial
4. Instrucción de Envío

Este lista de repuestos no es obligatoria para los envíos y/o forma de equipo de los productos SOLO.

En el interés del constante desarrollo debemos reservarnos el derecho de cambios.

SOLO Kleinmotoren GmbH

Postfach 60 01 52
D-71050 Sindelfingen
Germany

Telefon 07031/301-0
Telefax 07031/301-130
Export 07031/301-149

<http://www.solo-germany.com>
e-mail: info@solo-germany.com

Zentral-Ersatzteilservice

Telefon 07031/301-209
Telefax 07031/301-206 10/2001

