

D Ersatzteilliste	Hoch-Entaster Vorsatz	69 00 229
GB Spare parts list	Pruning attachment	69 00 229
F Liste de pièces de rechange	Scie-élagieuse	69 00 229
E Lista de piezas de recambio	Podador de altura	69 00 229

D
**Allgemeine Richtlinien
für die Bestellung von
Original SOLO Ersatzteilen:**

Voraussetzung für eine reibungslose Erledigung sind folgende Angaben:

1. Ersatzteil-Bestellnummer
2. Gewünschte Anzahl
3. Typenbezeichnung des Geräts

Diese Ersatzteilliste ist für die Lieferung und Ausstattung von SOLO Erzeugnissen unverbindlich.

Im Interesse der technischen Weiterentwicklung bleiben Konstruktionsänderungen vorbehalten.

GB
**General Directions for
Ordering Original SOLO
Spare Parts:**

For correct and diligent processing of your order, please give the following information:

1. Spare Part number
2. Quantity
3. Model and serial number
4. Shipping instructions

Delivery is made in accordance with our general sales and delivery conditions. This spare parts list is non-committal for us with regard to delivery and layout of SOLO products. In favour of technical improvements, design modifications are subject to change without notice.

F
**Directives générales pour
les commandes de pièces
de rechange d'origine SOLO:**

Il est indispensable de préciser dans toutes les commandes de pièces:

1. le numéro de référence de la pièce
2. la quantité
3. le type de la machine
4. le mode d'expédition

Les livraisons sont effectuées dans le cadre de nos conditions générales de vente. Toutes modifications réservées.

E
**Directivas Generales de
pedido de la firma SOLO:**

Por adelantado de un arreglo sin dificultades necesitamos siguientes indicaciones:

1. Número de repuesto
2. Numero de cantidad
3. Modelo y número de serial
4. Instrucción de Envío

Esta lista de repuestos no es obligatoria para los envíos y/o forma de equipo de los productos SOLO.

En el interés del constante desarrollo debemos reservarnos el derecho de cambios.

<http://www.solo-germany.com>
e-mail: info@solo-germany.com

Telefon 07031/301-0
Telefax 07031/301-130
Export 07031/301-149

Zentral-Ersatzteilservice
Telefon 07031/301-209
Telefax 07031/301-206

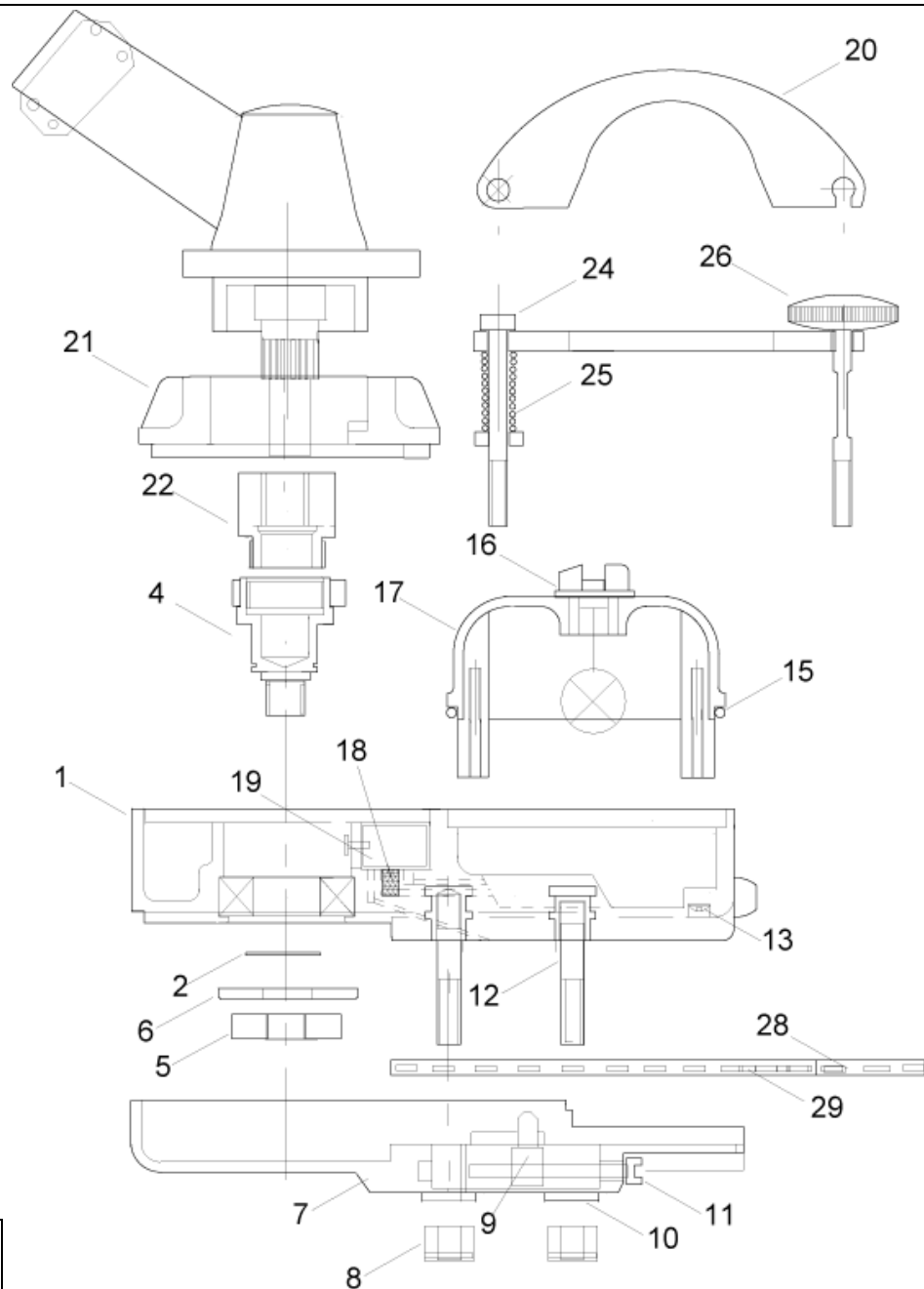


Bild-Nr. Pos.-No. Pos.-No. Pos.-No.	Bestell-Nr. Order-No. No. de Cde Ref.-Nr.	Menge Quantity Nombres Cantidad				
1	000 101	1	Gehäuse	Cover	Capot	Cubierta
2	000 102	1	Seeger-Ring	safety washer	circlips	seguro
4	000 103	1	Welle	Rocker shaft	Arbre	Arbol
5	000 104	1	Kettenrad	chain sprocket	pinion de chaîne	pinon
6	000 105	1	Scheibe	washer	rondelle	arandela
7	000 106	1	Schutzgehäuse Komplett	Cover	Capot	Cubierta
8	000 107	2	Selbstsichernde Mutter	nut	écrou	tuerca
9	000 108	1	Kettenspannbolzen	gudgeon	goujon	perno
10	000 109	2	Buchse	sleeve	douille	casquillo
11	000 110	1	Kettenspannschraube	screw	vis	tornillo
12	000 111	2	Stiftschraube	screw	vis	tornillo
13	000 112	4	Tank Befestigungsschraube	screw	vis	tornillo
15	000 113	1	Tank O-Ring	gasket	joint bague	anillo
16	000 114	1	Tankverschluss	tank lid	couvercle réservoir	tapa deposito
17	000 115	1	Tankkappe	tank	réservoir	deposito
18	000 116	1	Ölfilter	Filter	Filtre	Filtro
19	000 117	1	Ölpumpe komplett	oil-pump	pompe à huile	bomba de aceite
21	000 119	1	Getriebe-Anpassungsscheibe	intermediate piece	pièce intermédiaire	pieza intermedia
22	000 130	1	Verbindungsfuge	Spacer	Entretoise	Distanciador
20	000 131	1	Haltebügel	Support bracket	Crochet	Estribo
24	000 132	1	Schraube	screw	vis	tornillo
25	000 133	1	Feder	Spring	Ressort	Resorte
26	000 134	1	Zapfen Befestigungsschraube	screw	vis	tornillo
28	69 00 540	1	10" Schwert	guide bar	guide chaîne	espada
29	69 00 541	1	3/8 "Low Pro" Sägekette	chain	chaîne	cadena